



06/01/07 16:50:50 3FHP0900_001



Tämä kirja on osa ATV:ta ja sen tulisi seurata sitä jälleenmyynnin yhteydessä.

Tämän julkaisun tiedot perustuvat viimeisimpiin saatavilla oleviin tietoihin painohetkellä. Honda Motor Co., Ltd. pidättää kaikki oikeudet muutoksiin niistä erikseen ilmoittamatta.

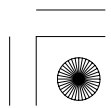
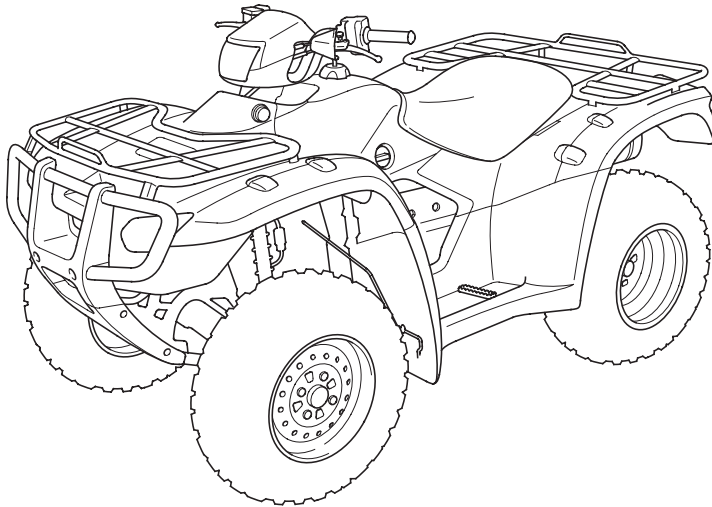
Osittainenkin julkaiseminen ja jäljentäminen kielletty ilman kirjallista lupaa.

© Honda Motor Co., Ltd. 2005





**Honda TRX500FE
FOURTRAX FOREMAN 4×4 ES
OMISTAJAN KÄSIKIRJA**





Johdanto

Onnittelut että valintasi oli Honda ATV.

Omistaessasi Hondan, olet osa maailmanlaajuista perhettä, jotka arvostavat Hondan mainetta tehdä laadukkaita tuotteita.

Hondasi on suunniteltu maastoajoon, ja vain yhden henkilön kuljettamiseen.

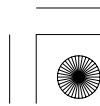
Ennen ajoa, anna itsellesi riittävästi aikaa tutustua kuinka ATV:si toimii. Suojataksesi investointiasi, kehotamme sinua olemaan vastuullinen pitääksesi ATV:si hyvin huollettuna. Määräaikaishuollot tulee suorittaa, totta kai. Mutta on myös tärkeää noudattaa sisäänajo-ohjeita, ja toimintoja ennen ajoa, sekä noudattaa täsmällisesti muita tässä kirjassa mainittuja määräaikaistarkastuksia.

Suosittellemme myös että luet tämän kirjan huolellisesti ennen kuin ryhdyt ajoon. Kirja sisältää paljon tietoa toiminnoista ja turvallisuudesta sekä erinäisiä vinkkejä. Käytön helpottamiseksi, kirjan takaosassa on erillinen hakemisto ja sisällysluettelo.

Kun luet tätä kirjaa, kohtaat erityistietoa ilmoittavan symbolin **HUOMAA**. Tämä tieto auttaa sinua välttämään mahdollisen haaverin Hondallesi, toiselle kohteelle tai ympäristölle.

Aina kun ajat, kulje kevyesti. Pidä reitit kunnossa ja aja vain sallituilla alueilla suojataksesi ympäristöäsi ja pitääksesi reitit sallittuina maastoajolle myös jatkossa.

Johdanto





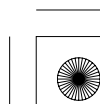
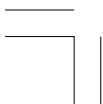
Johdanto

Jos sinulla on kysyttävää, tai jos tarvitset apua huollossa tai korjauksessa, muista että Honda liikkeesi tuntee ATV:si parhaiten ja ovat valmiita auttamaan sinua kaikin tavoin.

Hauskaa ajoa!



Johdanto





Muutama sana turvallisuudesta

Sinun ja muiden turvallisuus on erittäin tärkeää. Ja tämän ATV:n turvallinen käyttö on erittäin vastuullista.

Helpottaaksemme turvallisuustiedon havainnointia, olemme varustaneet tämän kirjan erinäisillä toimintaohjeilla ja tarroilla. Nämä tiedot varoittavat sinua mahdollisista vaaroista jotka voivat loukata sinua tai muita.

Kuitenkin, ei ole mahdollista varoittaa sinua kaikista mahdollisista vaaroista ATV:n käytössä. Sinun pitää käyttää omaa harkintakykyä.

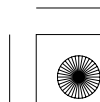
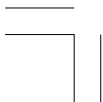
Tärkeiden turvallisuustietojen sisällys:

Turvatarrat — ATV: ssa.

Turvallisuusviesti — ensin hälytys symboli  ja yksi kolmesta viestistä: **VAARA, VAROITUS,** tai **HUOMIO.**



Muutama sana turvallisuudesta





Muutama sana turvallisuudesta

Nämä viestit tarkoittavat:

VAARA

Ohjeiden laiminlyönnin seurauksena on **VAKAVA** loukkaantuminen tai **KUOLEMA**.

VAROITUS

Ohjeiden laiminlyönnin seurauksena **VOI** olla **VAKAVA** loukkaantuminen tai **KUOLEMA**.

HUOMIO

Ohjeiden laiminlyönnin seurauksena **VOI** olla **LOUKKAANTUMINEN**.

Turvamerkinnot — sisältää tärkeitä turvamuistutuksia tai varotoimenpiteitä.

Turvaotsikointi — liittyy ATV:n turvallisuuteen.

Toimintaohjeet — kuinka käytät ATV:ta oikein ja turvallisesti.

Tämä kirja sisältää paljon turvallisuuteen liittyvää tietoa — lue se huolellisesti.

Muutama sana turvallisuudesta



Hakemisto

Nämä sivut antavat yleiskuvan tämän kirjan sisällöstä. Ensimmäinen sivu kunkin kappaleen aiheesta kattaa sen kappaleen.

ATV:n turvallisuus	1
Tärkeää turvatietoa jotka sinun pitää tietää, lisäksi kuvaus ATV:si turvatarroista.	
Mittaristo & Hallintalaitteet	9
Mittariston, merkkivalojen ja hallintalaitteiden sijainti ATV:ssa, sekä niiden käyttö ja toimintaohjeet.	
Ennen ajoa	43
Suojavarustuksien, kuten kypärän ja muiden varusteiden tärkeys, kuinka varmistat että sinä ja ATV:si olette valmiita ajoon, sekä tärkeitä ohjeita kuormaukseen.	
Perustoiminnot & Ajaminen	57
Kuinka käynnistät ja sammutat moottorin, sekä vaihteiden ja jarrujen käyttö. Lisäksi, ajamisen turvatoiminnot.	



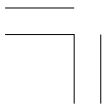
Hakemisto





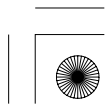
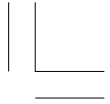
Hakemisto

Hondasi kunnossapito.....	91
Miksi ATV:si tarvitsee määräaikaishuoltoja, mitä tarvitset ennen kuin huollat Hondaasi, omistajan huolto-ohjelma, ja ohjeet tietyille huolloille.	
Vinkit	171
Kuinka varastoit ja kuljetat ATV:ta, ja kuinka toimii ympäristöystävällinen-vastuuntuntoinen ajaja.	
Yllättävät tilanteet.....	181
Mitä teet jos rengas on tyhjä, moottori ei käynnisty, jne.	
Tekniset tiedot	203
Valmistenumerot, tekniset tiedot, ja muut tekniset asiat.	
Sisällysluettelo	214
Lista aiheittain tämän kirjan sisällöstä.	
Luettelo.....	220





06/01/07 16:51:37 3FHP0900_009

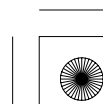
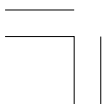




ATV:n turvallisuus

Tämä kappale antaa joitain tärkeitä tietoja ja ohjeistuksia turvalliseen ajoon ATV:lla. Anna itsellesi hetki aikaa, ja lue nämä sivut huolella. Tässä kappaleessa käsitellään myös ATV:si turvatarrojen sijainti ja merkitys.

Tärkeää turvallisuustietoa	2
Turvatarrat	5





Tärkeää turvallisuustietoa

ATV:si palvelee sinua monia vuosia — jos tunnet vastuusi itsesi turvallisuudesta ja ymmärrät haasteet mitä ajossa kohtaa.

On monia asioita joilla voit suojata itseäsi ajossa. Löydät monta hyvää neuvoa tästä kirjasta. Seuraavassa muutamia asioita joita me pidämme erittäin tärkeinä.

Noudata ikäsuositusta

Minimi-ikä tämän ATV:n käyttöön on 16 vuotta. Alle 16 vuotiaisen lapsen ei koskaan pitäisi ajaa tätä ajoneuvoa.

Käytä aina kypärää

Todistettu fakta: kypärän käyttö alentaa merkittävästi päähän kohdistuvia vammoja, joten käytä aina kunnollista moottoripyörä kypärää. Käytä myös ajolaseja, tukevia ajosaappaita, ajokäsineitä ja muita suojavaatteita (sivu 44).

Älä koskaan kyyditse matkustajaa

ATV:si on suunniteltu kuljettamaan vain yhtä henkilöä. Siinä ei ole kädensijoja tai jalkatappeja matkustajalle, eikä kahden istuttavaa satulaa, joten älä koskaan kyyditse toista henkilöä. Matkustaja voi myös haitata ATV:n käsiteltävyyttä ja tasapainoa.





Tärkeää turvallisuustietoa

Aja vain maastossa

ATV:si on suunniteltu vain maastoajoa varten. Renkaat eivät ole tehty kestopäällysteisille teille, eikä ATV:ssa ole vilkkuja tai muita tarvittavia varusteita yleisillä teillä ajoon. Jos sinun pitää ylittää yleinen tie, taluta ATV tien yli.

Anna aikaa totutteluun & Harjoitteluun

Vaikka olisit aiemmin ajanut toisella ATV:lla, perehdy huolella tämän ATV toimivuuteen ja käsiteltävyyteen. Harjoittele turvallisella alueella kunnes tunnet että ruumiinrakenteesi ja taitosi ovat riittävät ATV:n käsittelyyn.

Ole tarkkana maastossa

Muuttuva maasto voi antaa vaihtelua ja haasteita. Tarkkaile jatkuvasti maastoa yllättävistä käänöksistä, pudotuksista, kivistä, kuopista, ja muista vaaratekijöistä. Pidä nopeutesi riittävän alhaisena jotta ehdit reagoida muuttuviin tilanteisiin.





Tärkeää turvallisuustietoa

Aja rajojesi mukaan

Ajo yli omien rajojensa on toinen yleinen syy ATV onnettomuuksiin. Älä koskaan aja yli kykyjesi, tai nopeammin mitä olosuhteet sallivat. Muista että alkoholi, huumet, väsymys ja välinpitämättömyys alentavat merkittävästi harkintakykyä ja ajoturvallisuutta.

Älä aja humalassa

Alkoholi ja ajaminen eivät kuulu yhteen. Jo yksi drinkki voi alentaa kykyä reagoida muuttuviin olosuhteisiin, ja reaktioaikasi heikkenee jokaisen ryydyn jälkeen. Joten jos juot, älä aja. Äläkä myöskään anna muiden ajaa humalassa.

Pidä Hondasi hyvässä kunnossa

On tärkeää pitää ATV hyvin huollettuna ja turvallisessa kunnossa. Vaurion korjaus voi olla vaikeaa, varsinkin jos olet maastossa. Vältäaksesi mahdolliset ongelmat, tarkasta ATV ennen jokaista ajoa ja suorita kaikki määräaikaishuollot.





Turvataarrat

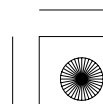
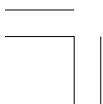
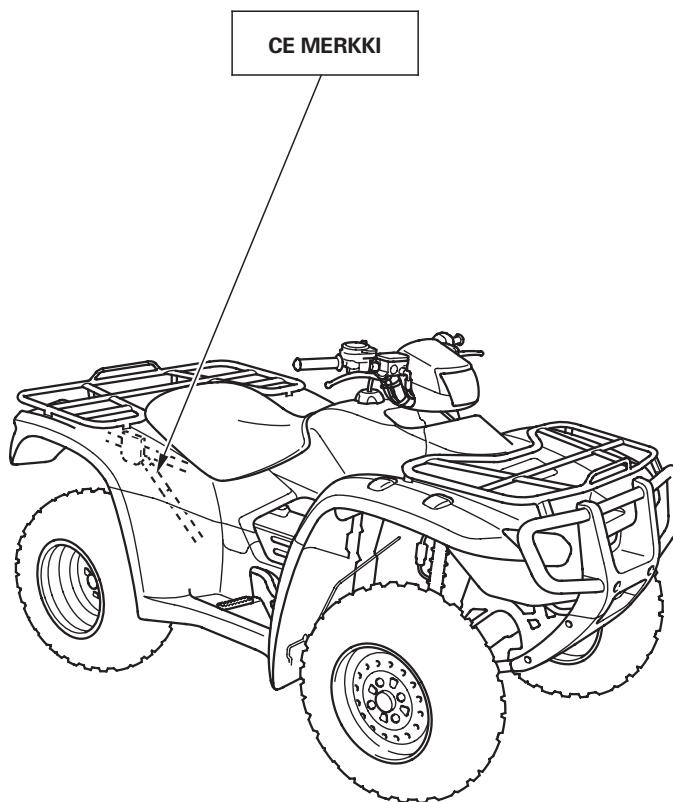
Sinun ATV:si on varustettu muutamilla tarroilla jotka sisältävät tärkeää turvallisuuteen liittyvää tietoa. Jokaisen ajajan tulisi lukea ja ymmärtää tarrojen sisältö ennen ajoa.

Tarrat ovat osa ajoneuvoa. Jos tarrat irtoavat tai muuttuvat vaikealukuisiksi, ota yhteys Honda-huoltoosi niiden vaihtamiseksi.



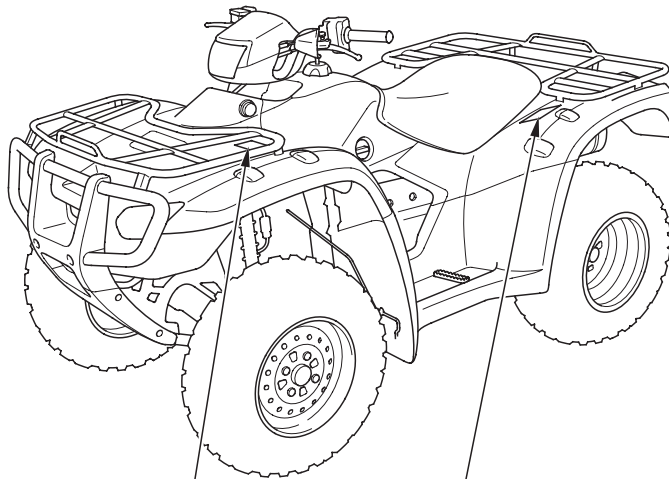


Turvatarrat





Turvatarrat

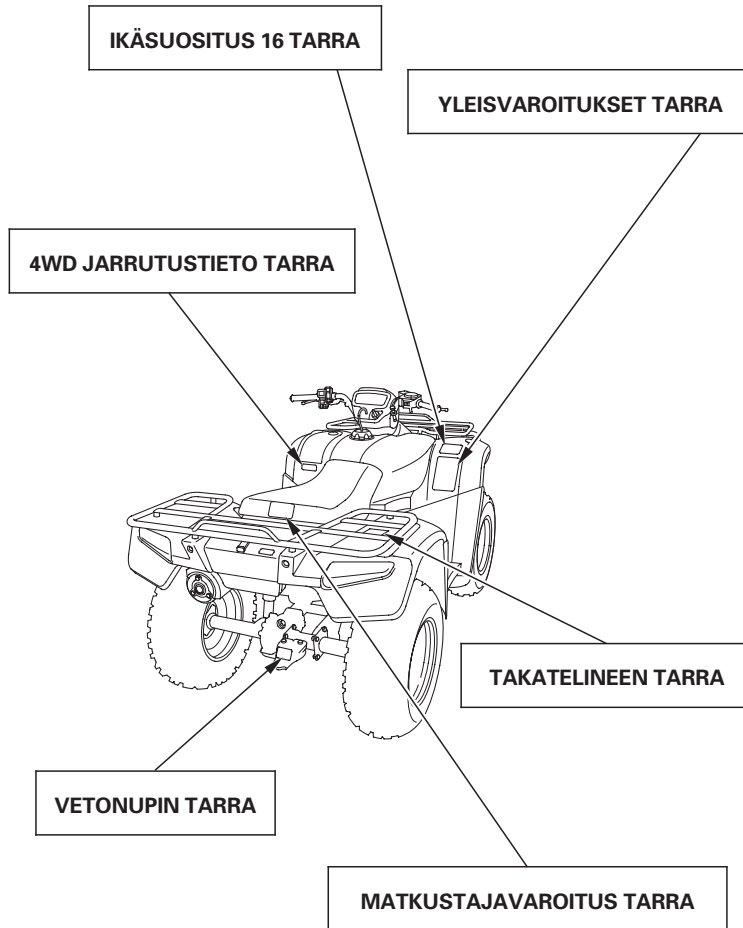


ETUTELINEEN TARRA

RENKAIDEN & YLIKUORMITUKSEN VAROITUSTARRA



Turvatarrat





Mittaristo & Hallintalaitteet

Tämä kappale näyttää niiden merkkivalojen ja hallintalaitteiden sijainnin joita käytät normaalisti ennen ajoa, tai ajon aikana.

Tämän sivun osien toiminta on kuvattu tässä kappaleessa. Muiden komponenttien ohjeet on kuvattu toisissa kappaleissa tässä kirjassa, niissä kohdissa joissa niitä käytetään.

Hallintalaitteiden sijainti	11
Merkkivalot & Mittarinäyttö	14
Monitoimintonäyttö	18
Vaihteen ilmaisin	19
Öljynvaihdon ilmaisin	20
Matkamittari/Osamatkamittari	21
Tuntimittari	23
Kello	24
Polttoainemittari	25



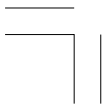
(jatkuu)





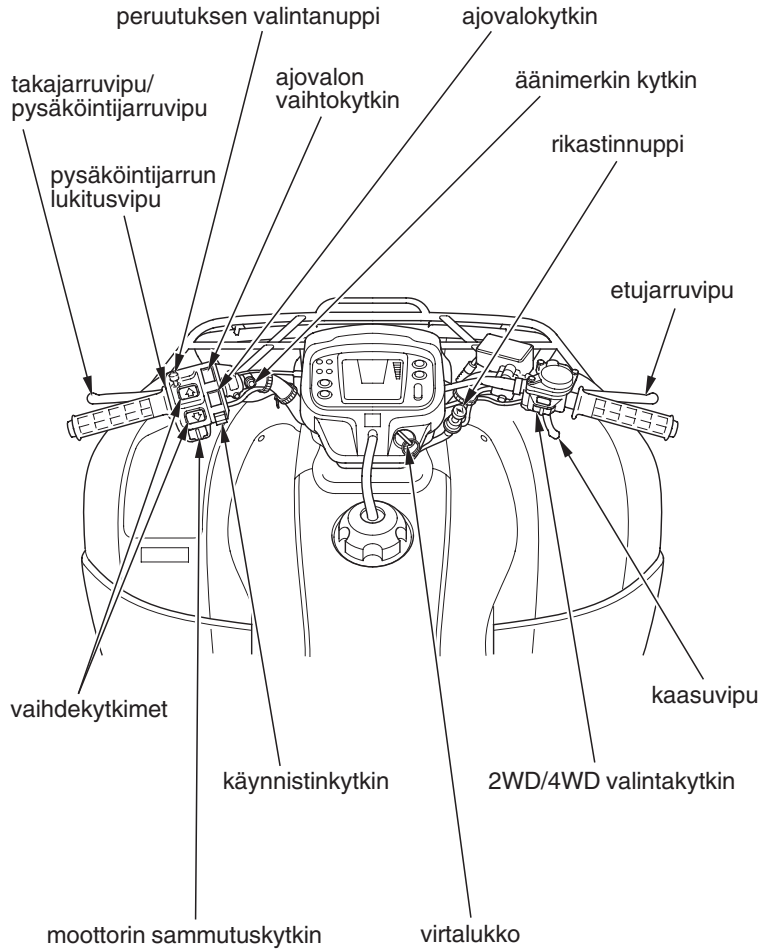
Mittaristo & Hallintalaitteet

Hallintalaitteet & Toiminto.....	26
Polttoainehana.....	26
Rikastinnuppi.....	27
Virtalukko.....	28
2WD/4WD Valintakytkin.....	29
Käynnistyskytkin.....	30
Moottorin hätäkatkaisin.....	30
Ajovalokytkin.....	31
Ajovalon vaihtokytkin.....	31
Äänimerkin painike.....	31
Esirikastin.....	32
Käsi­käynnistin.....	32
Kaasuvipu.....	33
Vaihde­kytkimet.....	34
Peruutuksen valintanuppi.....	35
Etujarruvipu.....	36
Takajarruvipu.....	36
Takajarrupoljin.....	36
Pysäköintijarru.....	37
Merkkilipun kiinnike.....	38
Vetonupin kiinnike.....	39
Lisälaiteliitin.....	40
lisälokero.....	42



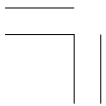
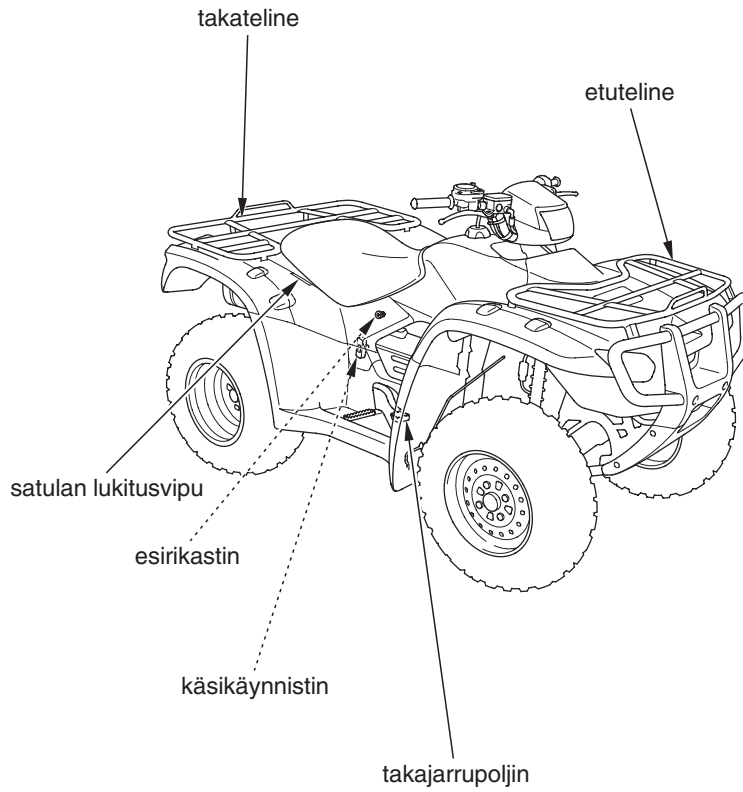


Hallintalaitteiden sijainti



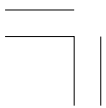
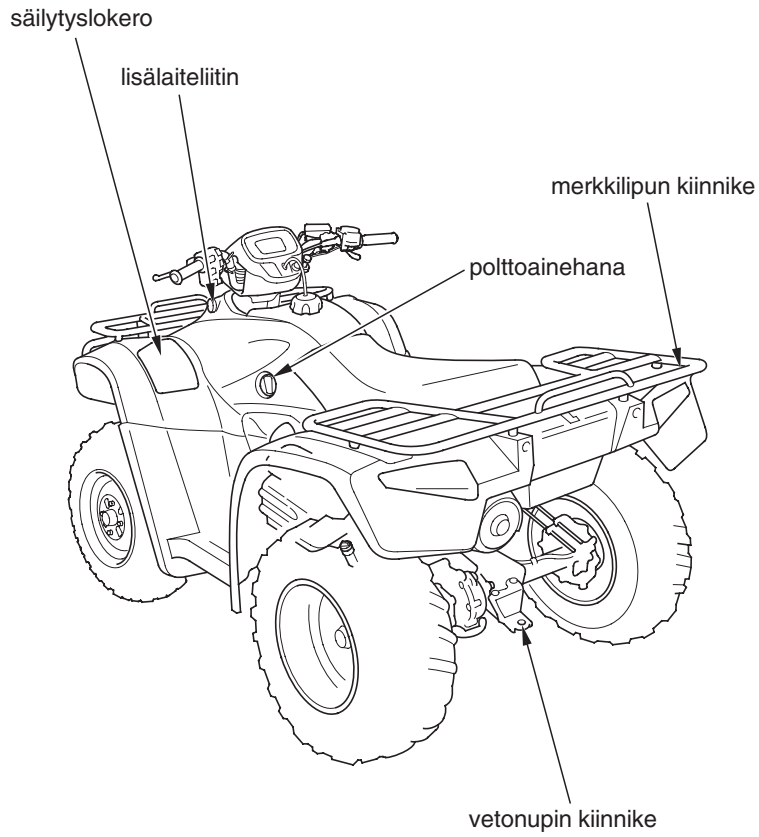


Hallintalaitteiden sijainti





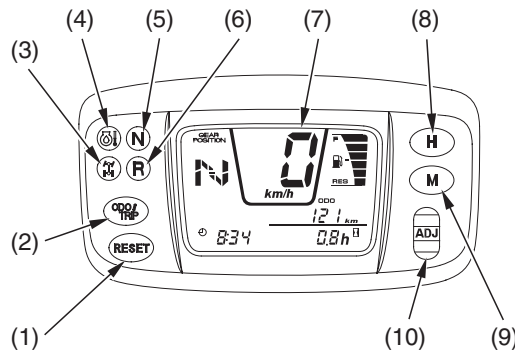
Hallintalaitteiden sijainti





Merkkivalot & Mittarinäyttö

Merkkivalot ja näyttö antavat sinulle ATV: ta tietoa, varoittavat sinua mahdollisista ongelmista ja tekevät ajosta varmempaa ja siten nautittavampaa. Katso merkkivaloja säännöllisesti. Niiden toiminnot on kuvattu tulevilla sivuilla.



- | | |
|--|---------------------------------|
| (1) RESET painike | (5) vapaavaihteen merkkivalo |
| (2) matka-/osamatkamittarin valintapainike | (6) peruutusvaihteen merkkivalo |
| (3) 4WD merkkivalo | (7) monitoimintonäyttö |
| (4) öljyn korkean lämpötilan merkkivalo | (8) tuntien valintapainike |
| | (9) minuuttien valintapainike |
| | (10) säätöpainike |





Merkkivalot & Mittarinäyttö

Lampun tarkastus

Öljyn korkean lämpötilan merkkivalo, vapaavaihteen merkkivalo, 4WD merkkivalo ja peruutusvaihteen merkkivalo syttyvät muutaman sekunnin ajaksi kun käännät virtalukon ON (I) asentoon.

Merkkivalojen tunnistus on taulukossa sivulla 16 sanoin *Lampun tarkistus*.

Kun vaihde on kytketty peruutus-tai vapaavaihteelle, kyseisen vaihteen merkkivalo palaa kun virtalukko on kytketty ON (I) asentoon niin kauan kunnes vaihde kytketään pois päältä.

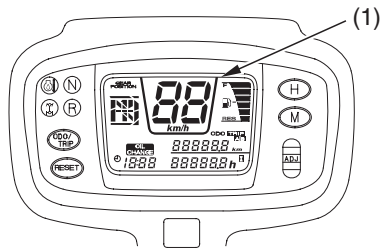
Mikäli jokin merkkivaloista ei syty silloin kun niiden pitäisi, anna Honda-huollon tutkia syy.

Näytön tarkistus

Kun virtalukko käännetään asentoon ON (I), minitoimintonäytön (1) kaikki segmentit näkyvät hetkellisesti, näin pystyt varmistumaan nestekidenäytön toimintakunnosta.

Näytön toiminta on kuvattu taulukossa sivulla 17 sanoin *näytön tarkastus*.

Mikäli näytön jokin osa ei syty silloin kuin pitäisi, anna Honda-huollon tutkia syy.



(1) monitoimintonäyttö



Merkkivalot & Mittarinäyttö

1	RESET painike	Nolataan osamatkamittari (0) (sivu 22). Painiketta käytetään myös öljynvaihdon ilmaisimen nollaamiseen (sivu 20).
2	Matka-/osamatkamittarin valintapainike	Vaihdetaan näyttöön matkamittari, osamatkamittari A tai osamatkamittari B (sivu 21). Painiketta käytetään myös öljynvaihdon ilmaisimen nollaamiseen (sivu 20).
3	4WD merkkivalo	Palaa kun 4WD (neliveto) on kytketty päälle. Jos 4WD merkkivalo vilkkuu, on se merkki 2WD/4WD valintajärjestelmän mahdollisesta viasta. Ota tällöin yhteys Honda huoltoon. <i>Lampun tarkastus.</i>
4	Öljyn korkean lämpötilan merkkivalo	Syttyy kun moottoriöljyn lämpötila nousee riittävän korkeaksi mahdollistaan moottorin vaurion. Jos merkkivalo syttyy ajossa, pysäytä ajoneuvo välittömästi, sammuta moottori ja anna sen jäähtyä. Katso sivu 193. <i>Lampun tarkastus.</i>
5	Vapaavaihteen merkkivalo	Palaa kun vaihteisto on kytketty vapaalle. <i>Lampun tarkistus.</i>
6	Peruutusvaihteen merkkivalo	Palaa kun vaihteisto on kytketty peruutukselle. <i>Lampun tarkistus.</i>





Merkkivalot & Mittarinäyttö

7	Monitoimintonäyttö	Näyttö sisältää seuraavat toiminnot. <i>Näytön tarkastus.</i>
	Vaihteen merkkivalo	Näyttää valitun vaihteen (sivu 19).
	Nopeusmittari	Näyttää ajonopeuden.
	Polttoainemittari	Näyttää jäljellä olevan polttoaineen noin määrän (sivu 25).
	Öljynvaihdon ilmaisin	Syttyy kun moottoriöljynvaihdon vaihtoväli on täyttynyt (sivu 20).
	Matkamittari	Näyttää kokonaiskilometrit (sivu 21).
	Osamatkamittari	Näyttää ajatun matkan (sivu 21).
	Tuntimittari	Näyttää moottorin käyttötunnit ja tunnin kymmenykset (sivu 23).
	Kello	Näyttää ajan (tunnit ja minuutit) (sivu 24).
8	Tuntien valintapainike	Säädetään kellon tuntinäyttöä (sivu 24).
9	Minuuttien valintapainike	Säädetään kellon minuuttinäyttöä (sivu 24).
10	Säätöpainike	Käytetään kellon säätöön (sivu 24).



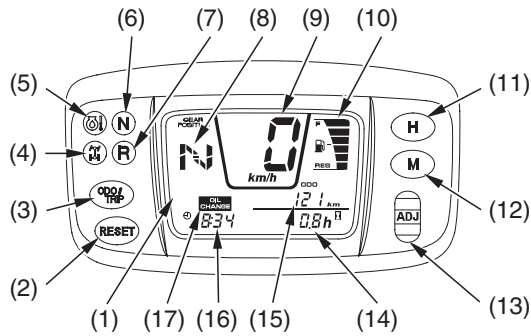
Merkkivalot & Mittarinäyttö

Monitoimintonäyttö

Manitoimintonäyttö (1) sisältää seuraavat toiminnot:

Vaihteen ilmaisin	Osamatkamittari
Öljyn vaihdon ilmaisin	Digitaalikello
Nopeusmittari	Tuntimittari
Matkamittari	Polttoainemittari

Kello nollaantuu jos akku on ollut irtikytettynä.



- | | |
|---|--------------------------------|
| (1) monitoimintonäyttö | (9) nopeusmittari |
| (2) RESET painike | (10) polttoainemittarie |
| (3) matka-/osamatkittarin
valintapainike | (11) tuntien valintapainike |
| (4) 4WD merkkivalo | (12) minuuttien valintapainike |
| (5) öljyn korkean lämmön merkkivalo | (13) säätöpainike |
| (6) vapaavaihteen merkkivalo | (14) tuntimittari |
| (7) peruutusvaihteen merkkivalo | (15) matka-/osamatkittari |
| (8) vaihteen ilmaisin | (16) kello |
| | (17) öljynvaihdon ilmaisin |

18 Mittaristo & Hallintalaitteet



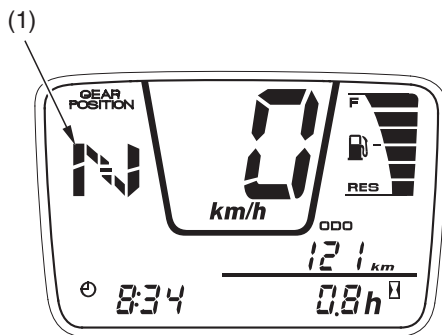
Merkkivalot & Mittarinäyttö

Vaihteen ilmaisain

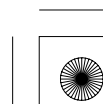
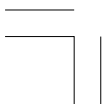
Vaihteen ilmaisain (1) näyttää valitun vaihteen kun virtalukko on ON (1) asennossa.

Vaihteen ilmaisimen näytöt: N vapaavaihte, R peruutusvaihte ja 1 – 5 kukin viidestä eteen vaihteesta.

Vaihteen ilmaisimen näyttöön ilmestyy merkki "--" jos vaihte ei ole kytkeytynyt oikein. Ennen ajoa, tarkasta vaihteen ilmaisimesta että vaihte on kytkeytynyt oikein.



(1) vaihteen ilmaisain





Merkkivalot & Mittarinäyttö

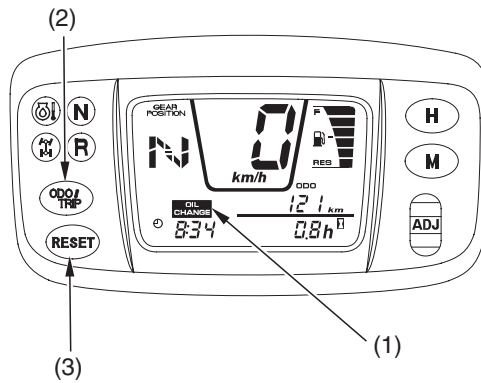
Öljynvaihdon ilmaisin

Öljynvaihdon ilmaisin (1) ilmestyy näyttöön, kun ATV:n ajokilometrit tai käyttötunnit lähestyvät huoltotaulukon ilmoittamia öljynvaihdon huoltovälejä.

Nollaa ilmaisin öljynvaihdon jälkeen.

Ilmaisimen nollaus, pidä matka-/osamatkamittarin valintapainiketta (2) ja RESET painiketta (3) pohjaan painettuna yli 2 sekuntia. Ilmaisim häviää näytöstä.

Jos öljyt vaihdetaan ennen kuin ilmaisin syttyy, suorita ilmaisimen nollaus. Ilmaisimen pitää syttyä nollausvaiheessa näytölle 2 sekunnin ajaksi ja sen jälkeen sammua. Näin varmistut ilmaisimen nollauksesta.



(1) öljyn vaihdon ilmaisin
(2) matka-/osamatkamittarin
valintapainike

(3) RESET painike





Merkkivalot & Mittarinäyttö

Matkamittari/Osamatkamittari

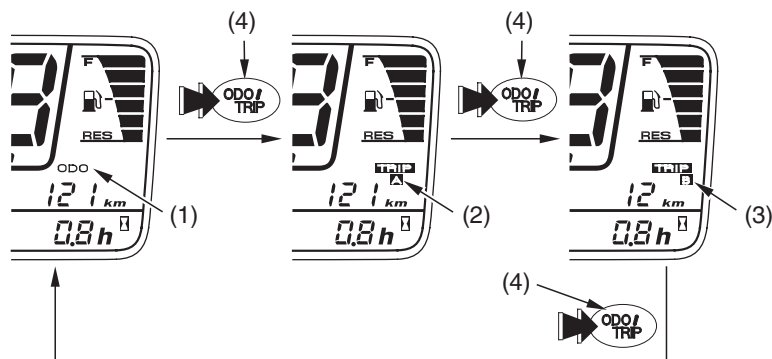
Matka-/osamatkamittarissa on kaksi toimintoa, matka- (1) ja osamatkamittari.

Osamatkamittarissa on kaksi osiota, mittari A (2) ja mittari B (3).

Matkamittari näyttää kokonaiskilometrimäärän kun virtalukko on ON (I) asennossa.

Osamatkamittari näyttää ajetun metkan pituuden kun virtalukko on kytketty ON (I) asentoon.

Näytön vaihto välillä osamatkamittari A, osamatkamittari B ja matkamittari tapahtuu painamalla ja vapauttamalla matka-/osamatkamittarin painiketta (4).



(1) matkamittari

(2) osamatkamittari A

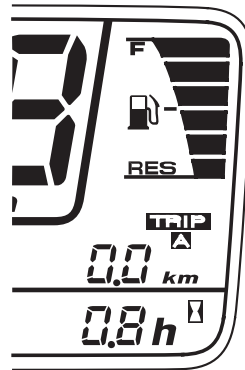
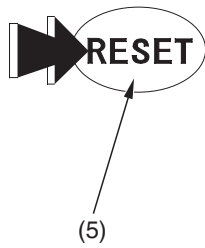
(3) osamatkamittari B

(4) matka-/osamatkamittarin
valintapainike



Merkkivalot & Mittarinäyttö

Osamatkamittarin nollaus, pidä RESET painiketta (5) pohjaan painettuna yli 2 sekunnin ajan kun näyttöön on valittu osamatkamittari A tai osamatkamittari B.



(5) RESET painike

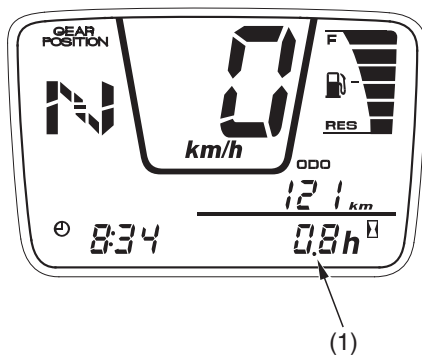




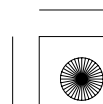
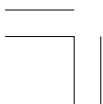
Merkkivalot & Mittarinäyttö

Tuntimittari

Tuntimittari (1) näyttää käyttötunnit kun virtalukko on ON (I) asennossa.
Tuntimittari auttaa määrittämään määräaikaishuollon ajankohdan.



(1) tuntimittari





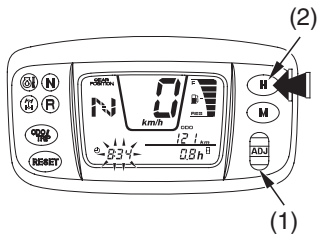
Merkkivalot & Mittarinäyttö

Kello

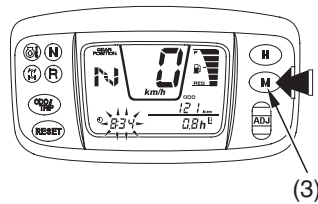
Näyttää tunnit ja minuutit kun virtalukko on kytketty ON (I) asentoon.

Kellon ajan säätö:

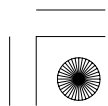
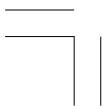
1. Käännä virtalukko asentoon ON (I).
2. Asettaaksesi kellon säätötilaan niin että tunti ja minuuttinäytöt vilkkuvat, pidä säätöpainiketta (1) pohjaan painettuna yli 2 sekunnin ajan.
3. Säätääksesi tuntiäyttöä tunti kerrallaan, paina ja vapauta tuntien valintapainiketta (2).
Säätääksesi tuntiäyttöä enemmän, pidä tuntien valintapainiketta pohjaan painettuna kahden sekunnin ajan, tuntiäyttö alkaa lisätä tunteja. Vapauta painike kun toivottu tunti on näytössä.
4. Säätääksesi minuuttinäyttöä minuutti kerrallaan, paina ja vapauta minuuttien valintapainiketta (3).
Säätääksesi minuuttinäyttöä enemmän, pidä minuuttien valintapainiketta pohjaan painettuna kahden sekunnin ajan, minuuttinäyttö alkaa lisätä minutteja. Vapauta painike kun toivotut minuutit on näytössä.
5. Minuuttinäytön nollaus, pidä tuntien ja minuuttien valintapainikkeita yhtä aikaa pohjaan painettuna kahden sekunnin ajan.
6. Paina säätöpainiketta yli 2 sekunnin ajan kun näytössä on toivotut minuutit. Näyttö lopettaa vilkkumisen.



(1) säätöpainike
(2) tuntien valintapainike



(3) minuuttien valintapainike





Merkkivalot & Mittarinäyttö

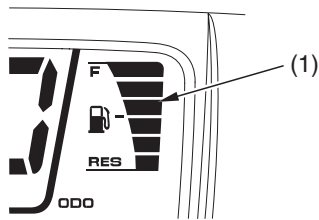
Polttoainemittari

Polttoainemittarin nestekidenäyttö (1) näyttää jäljellä olevan polttoaineen noin määrän. Polttoainesäiliön tilavuus:

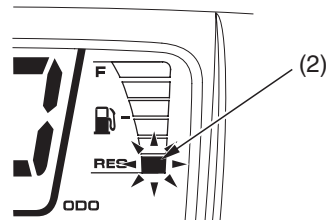
15,8 l

Kun mittarin segmentti RES (2) vilkkuu, täytä säiliö mahdollisimman pian. Kun vilkkuminen alkaa, on polttoainetta jäljellä noin:

3,3 l

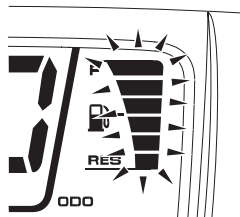


(1) polttoainemittari



(2) segmentti RES

Jos mittarin kaikki segmentit vilkkuvat, on mittarin järjestelmässä häiriö. Ota tällöin yhteys Honda huoltoosi.

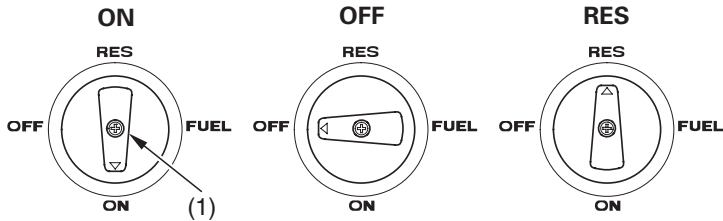




Hallintalaitteet & Toiminto

Polttoainehana

VASEN PUOLI



(1) polttoainehana

Manuaalinen polttoainehana (1) sijaitsee tankin suojan vasemmalla puolella.

Kolme toiminen polttoainehana säätää polttoaineen virtausta tankista kaasuttimeen.

ON – asento normaaliajoon.

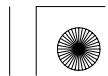
OFF – asento pysäköintiin, varastointiin tai kuljetukseen.

RES – asento varatankin käyttöön.

Varapolttoaine

Varmista että hana tulee ON asentoon tankkauksen jälkeen. Jos hana jätetään RES asentoon, voi polttoaine loppua yllättäen.

Lisätietoa ATV:n tankkauksesta, katso sivu 107.



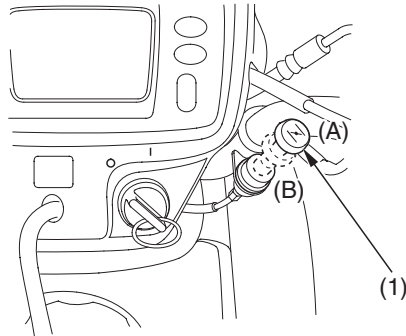


Hallintalaitteet & Toiminto

Rikastinnuppi



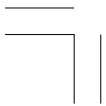
OHJAUSTANGON KESKUSTA



(1) rikastinnuppi

(A) täysin ON
(B) täysin OFF

Rikastinnupia (1) käytetään moottorin käynnistyksessä. Katso sivu 65 .





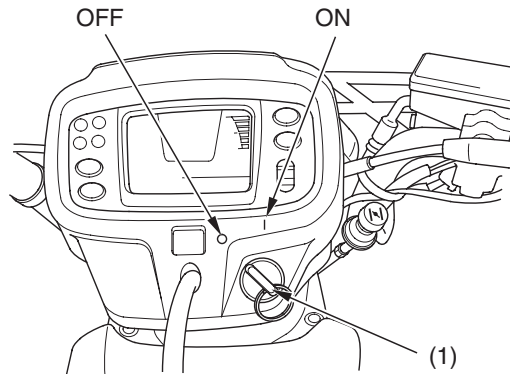
Hallintalaitteet & Toiminto

Virtalukko

Virtalukkoa (1) käytetään moottorin käynnistyksessä ja sammutuksessa (sivu 64). Aseta avain lukkoon ja käännä ON (|) asentoon.

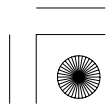
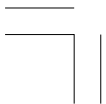
Avaimen asento	Toiminto
ON ()	Sähköt käytössä.
OFF (○)	Sähköt ei ole käytössä.

OHJAUSTANGON KESKUSTA



(1) virtalukko

| ON
○ OFF





Hallintalaitteet & Toiminto

2WD/4WD Valintakytkin

ATV:si on varustettu 2WD/4WD valintakytkimellä (1), jolla voidaan valita joko kaksi- ‘2WD’ tai neliveto ‘4WD’. Valitse kytkeä ajotilanteen mukaan.

2WD/4WD valintakytkin sijaitsee kaasuvivun yllä. Toiminnon valinta, siirrä 2WD/4WD valintakytkin haluttuun asentoon.

Valitun toiminnon tarkastus, katso 4WD merkkivaloa (2).

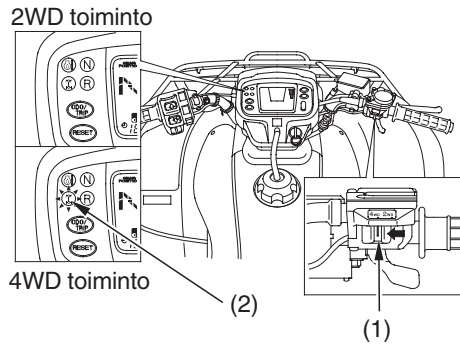
2WD toiminto : 4WD merkkivalo ei pala.

4WD toiminto : 4WD merkkivalo palaa.

4WD (nelivedon) kytkennän voi suorittaa vain kun moottori on käynnissä.

Kytkeä pysyy päällä kunnes 2WD toiminto valitaan tai moottori sammutetaan.

Moottorin käynnistyksessä on ATV:ssa 2WD toiminto, riippumatta 2WD/4WD:n valintakytkimen asennosta.



(1) 2WD/4WD valintakytkin

(2) 4WD merkkivalo



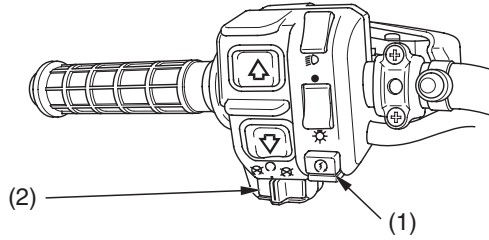


Hallintalaitteet & Toiminto

Käynnistyskytkin



VASEN OHJAUSTANKO



(1) käynnistinkytkin

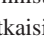
(2) moottorin sammutuskytkin

ALOITUS

OFF



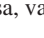
RUN

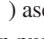
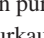
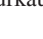
Käynnistinpainiketta (1) käytetään moottorin käynnistykseen. *Moottorin käynnistys*, katso sivu 65.

Kun käynnistinpainiketta painetaan, pyörittää käynnistinmoottori moottoria. Käynnistinmoottori ei toimi jos moottorin hätäkatkaisin on OFF () asennossa.

Moottorin hätäkatkaisin



Moottorin hätäkatkaisinta (2) käytetään moottorin sammuttamiseen hätätapauksissa. Käyttö, siirrä katkaisin jompaankumpaan OFF () asentoon. Katkaisin pitää siirtää RUN () asentoon moottorin käynnistyksessä, ja sen pitäisi myös normaalisti olla RUN () asennossa, vaikka moottori on sammutettuna.

Jos ATV sammutetaan virtalukon ollessa ON () asennossa ja hätäkatkaisimen ollessa OFF () asennossa, on seurauksena akun purkautuminen. Käännä virtalukko OFF () asentoon estääksesi akun purkautumisen.

30 Mittaristo & Hallintalaitteet



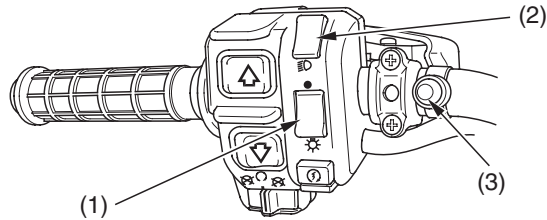


Hallintalaitteet & Toiminto

Ajovalokytkin



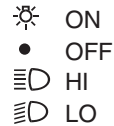
VASEN OHJAUSTANKO



(1) ajovalokytkin

(2) ajovalon vaihtokytkin

(3) äänimerkin kytkin



Ajovalokytkimestä (1) kytketään ajovalot ja lisäajovalo päälle ON (☀️) tai pois OFF (•). Käyttö, paina kytkin asentoon ON (☀️) tai OFF (•).

Ajovalon vaihtokytkin



Ajovalon vaihtokytkimellä (2) kytketään kauko-tai lähivalot. Käyttö, siirrä kytkin asentoon HI (≡D) kytkeäksesi kaukovalot tai asentoon LO (≡D) kytkeäksesi lähivalot.

Ajovalon vaihtokytkin ei muuta lisäajovalon valokeilaa.

Äänimerkin painike

Äänimerkkiä käytetään muiden varoittamiseen. Käyttö, paina äänimerkin kytkintä (3).

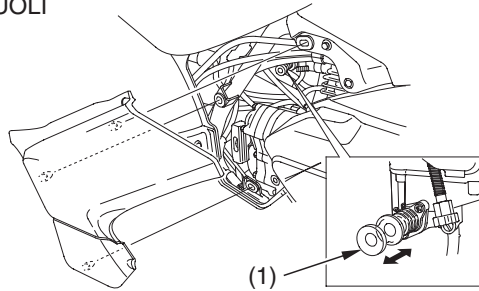




Hallintalaitteet & Toiminto

Esirikastin

OIKEA PUOLI

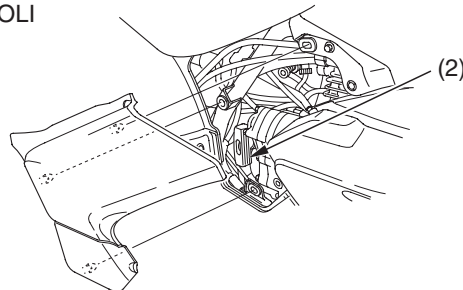


(1) esirikastin

Käynnistyksen esirikastennuppi (1) sijaitsee kaasuttimen kohokammiossa. Nuppia käytetään moottorin käynnistykseen kylmissä olosuhteissa (-15°C). Katso *Moottorin käynnistys*, sivu 65 .

Käsi käynnistin

OIKEA PUOLI



(2) käsi käynnistin

Käsi käynnistintä (2) käytetään moottorin käynnistykseen kun akku on tyhjä. Katso *Käsi käynnistimen käyttö*, sivu 69 .

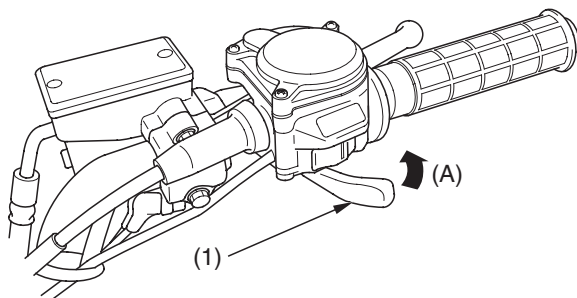




Hallintalaitteet & Toiminto

Kaasuvipu

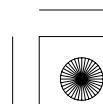
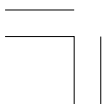
OIKEA OHJAUSTANKKO



(1) kaasuvipu

(A) avaa kaasua

Kaasuvivulla säädetään moottorin kierroksia (käyntinopeutta). Lisätäksesi kierroksia, paina kaasuvipua (1) peukalolla. Vähentääksesi kierroksia, vapauta kaasuvipua. Kaasuvipu palautuu automaattisesti kiinniasentoon (tyhjäkäynnille) kun irrotat peukalon vivusta.





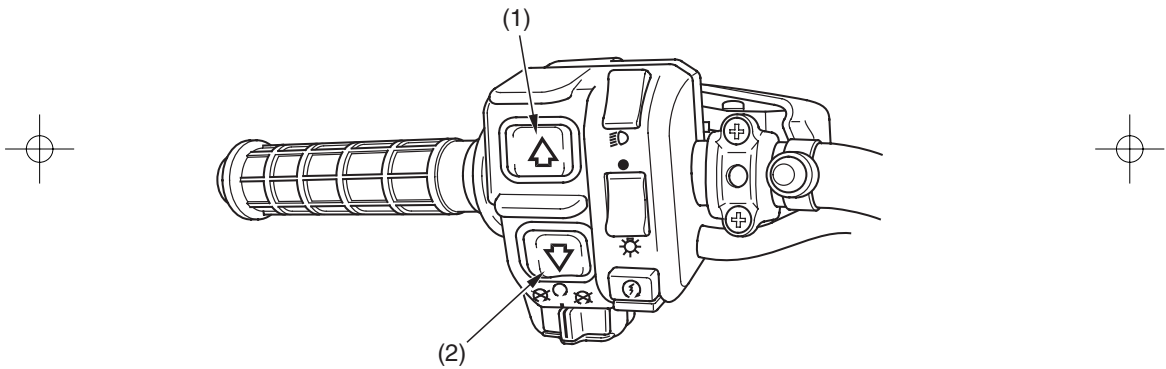
Hallintalaitteet & Toiminto

Vaihdekytkimet

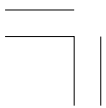
Vaihdekytkimiä käytetään vaihteiden vaihtamiseen. Käyttö, paina ylem্পää kytöntä (1) kytkeäksesi isomman vaihteen, tai alem্পää kytöntä (2) kytkeäksesi pienemmän vaihteen.

Vaihteiden käyttö, katso sivu 70 .

VASEN OHJAUSTANKO



- (1) vaihtaminen isommalle
- (2) vaihtaminen pienemmälle



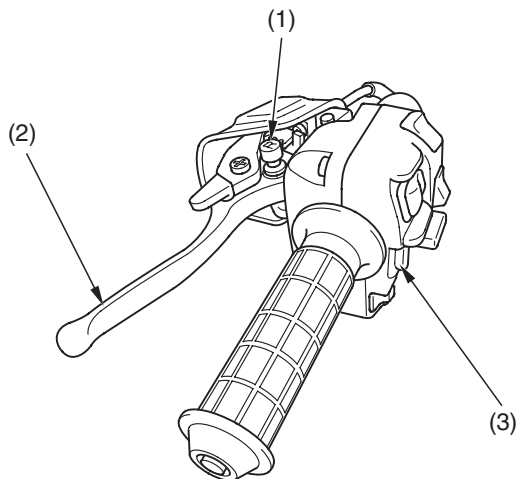


Hallintalaitteet & Toiminto

Peruutuksen valintanappi

Peruutusvaihteen valintanappi (1) sijaitsee takajarru-/pysäköintijarruvivussa (2). Käyttö, kun ATV on täysin pysähtynyt ja vaihde on vapaalla (varmistu että vapaavaihteen "N" merkki on näytössä), paina nuppia, purista taka-/pysäköintijarruvipua ja paina alemmaa vaihdekytkintä (3) kerran. *Peruuttaminen*, katso sivu 73.

VASEN OHJAUSTANKO



(1) peruutuksen valintanappi
(2) takajarruvipu/pysäköintijarruvipu

(3) vaihtaminen pienemmälle





Hallintalaitteet & Toiminto

Etujarruvipu

Etujarruvipua käytetään vauhdin hidastamiseen tai ATV: n pysäyttämiseen. Käyttö, purista jarruvipua. Tietoa jarrutustekniikoista, katso sivu 75 .

Takajarruvipu

Takajarruvipua käytetään vauhdin hidastamiseen tai ATV: n pysäyttämiseen. Käyttö, purista jarruvipua. Tietoa jarrutustekniikoista, katso sivu 75 .

Takajarrupoljin

Takajarrupoljinta käytetään vauhdin hidastamiseen tai ATV: n pysäyttämiseen. Käyttö, paina jarrupoljinta. Tietoa jarrutustekniikoista, katso sivu 75 .

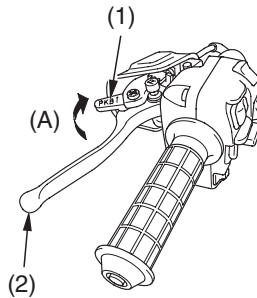




Hallintalaitteet & Toiminto

Pysäköintijarru

VASEN OHJAUSTANKO



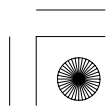
(1) lukitusvipu

(A) lukitse

(2) takajarruvipu/pysäköintijarruvipu

Lukitusvipua (1) takajarru-/pysäköintijarruvivussa (2) käytetään jarrun lukitsemiseen. Käyttö, purista takajarru-/pysäköintijarruvipua vasemmalla kädellä ja työnnä lukitusvipua eteenpäin oikealla kädellä. Katso *Pysäköinti*, sivu 89.

Jarruvalot aktivoituvat kun pysäköintijarru on kytketty. Kun pysäköintijarru on kytketty, käännä virtalukko OFF (O) asentoon estääksesi akun tyhjenemisen.

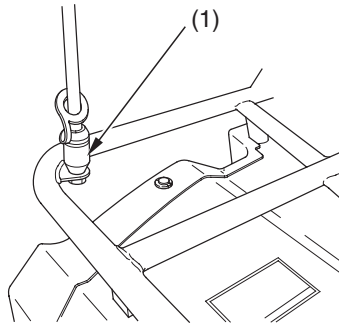




Hallintalaitteet & Toiminto

Merkkilipun kiinnike

OIKEA TAKA



(1) merkkilipun kiinnike

Merkkilippu on lisävaruste jonka saat hankittua tarvittaessa Honda-kauppialtasi. Merkkilippu tulee kiinnittää lipun kiinnityspisteeseen (1), kiinnitysohjeet seuraa lipun mukana.

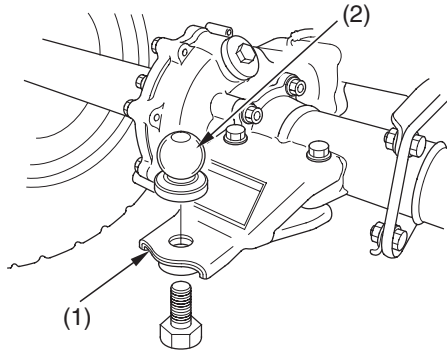
Merkkilippu on pakollinen joissain paikoissa. Varmista paikalliset ohjeistukset ennen ajoa.



Hallintalaitteet & Toiminto

Vetonupin kiinnike

TAKA



(1) vetonupin kiinnike

(2) pallonuppi

Vetonupin kiinnike (1) sijaitsee taka-akselistossa. Vetonuppi (2) on lisävaruste, varmista sen koko ennen hankintaa.

Vetonupin tai koukun kiinnityksessä, varmista ohjeistukset perävaunun valmistajalta. Kuormausrajat ja ohjeet, katso sivu 53.

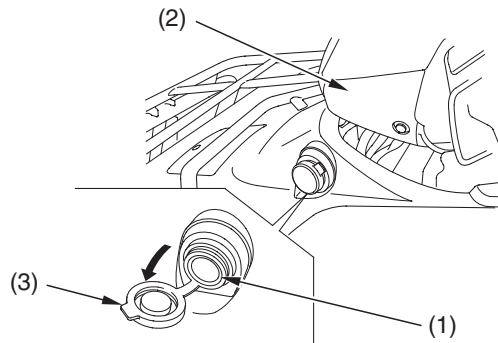




Hallintalaitteet & Toiminto

Lisälaiteliitin

VASEN ETU



(1) lisälaiteliitin
(2) lisäajovalo

(3) hattu

Lisälaitteen pistorasia (1) sijaitsee lisäajovalon (2) vasemmalla puolella. Pistorasian virran ulosotto on tarkoitettu lisävaloille, radiolle, puhelimelle tms.

HUOMAA

Älä liitä liittimeen mitään lämpenevää varustetta, kuten autokäyttöön tarkoitettu savukkeensytytin, se voi vaurioittaa liittintä.

Lisälaiteliittimen käyttö, käynnä virtalukko ON (|) asentoon ja käynnistä moottori. Siirrä ajovalokytkin OFF (•) asentoon ja avaa lisälaiteliittimen suojahattu (3).





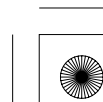
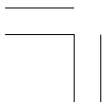
Hallintalaitteet & Toiminto

Varmista että moottori käy ja ajovalot on kytketty pois ennen kuin käytät lisälaiteliitintä, muuten seurauksena voi olla akun tyhjeneminen.

Lisälaiteliittimen nimelliskapasiteetti on DC 12V, 120 Wattia (10A) tai vähemmän. Jos nämä rajat ylitetään, voi seurauksena olla sulakkeen palaminen. *Jos sulake on palanut, katso sivu 194.*

Kun et enää käytä liitintä, irrota lisavaruste ja suojaa liitin suojarahatulla.

Älä suihkuta vettä liittimeen kun peset ATV: ta.





Hallintalaitteet & Toiminto

Lisälokero

Hanskalokero (1) sijaitsee etulokarissa vasemmalla puolella. Säilytä lokerossa pieniä, kevyitä esineitä.

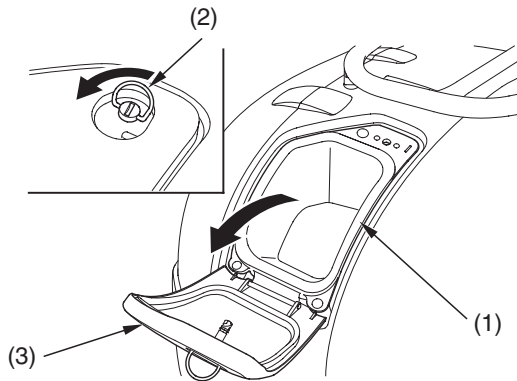
Avaa:

Nosta pikakiinnikkeen D-rengas (2) ylös. Vapauta se kääntämällä sitä vastapäivään. Avaa hanskalokeron kansi (3).

Sulje:

Sulje kansi ja käännä D-rengasta myötäpäivään varmistaaksesi kiinnityksen.

VASEN PUOLI



(1) säilytyslokero
(2) D-lenkki

(3) säilytyslokeron kansi





Ennen ajoa

Ennen jokaista ajokertaa, varmista että sinä ja Hondasi olette valmiita ajoon. Tämä kappale auttaa sinua arvioimaan valmiutta ajoon, mitä kohtia ATV: sta pitäisi tarkastaa ja säätää jotta ajaminen olisi mukavaa, huoletonta ja turvallista. Tämä kappale sisältää myös tärkeää tietoa kuormauksesta.

Oletko valmis ajoon?.....	44
Suojavaatetus.....	44
Ajoharjoittelu	46
Ikäsuositus.....	47
Ei matkustajia.....	47
Ei alkoholia tai huumeita	48
Onko ATV:si valmis ajoon?	49
Ennen ajoa tarkistukset	49
Kuormausrajat & Ohjeet	52
Kuormaus	52
Kuormausrajat	53
Kuormauksen ohjeet	54
Lisälaitteet & Muutostyöt	55
Lisävarusteet.....	55
Muutostyöt	56



Oletko valmis ajoon?

Ennen kuin ajat ATV: lla ensimmäistä kertaa, suosittelemme että sinä:

- Luet tämän käsikirjan ja ATV: n varoitustarrat huolellisesti.
- Varmistat että ymmärrät kaikki turvallisuusviestit.
- Tiedät kuinka kaikkia hallintalaitteita käytetään.

Ennen jokaista ajoa, varmista:

- Että tunnet olevasi fyysisesti ja psyykkisesti kunnossa.
- Että olet suojannut itsesi kypärällä (hihna kiinnitetty), ajolaseilla ja muilla suojavaatteilla.
- Ettet ole alkoholin tai huumeiden vaikutuksen alaisena.

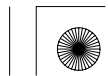
Suojavaatetus

Turvallisuutesi kannalta, suosittelemme että käytät aina kunnollista motoristin kypärää, ajolaseja, ajosaappaita, käsineitä, pitkiä ajohousuja ja takkia kun ajat. Vaikka täydellinen suojaus ei ole mahdollista, asianmukainen suojaus alentaa merkittävästi onnettomuusriskiä ajossa.

Seuraavat ohjeet auttavat sinua oikeiden ajovarusteiden valinnassa.

Kypärä ja ajolasit

Kypäräsi on tärkein ajovaruste koska se suojaa parhaiten päähän kohdistuvilta vammoilta. Kypärä pitäisi myös istua hyvin päähän, sekä tuntua päässä mukavalta.





Oletko valmis ajoon?

Avokypärä antaa kyllä hyvän suojan, mutta umpikypärä suojaa vielä paremmin. Suojataksesi silmiäsi ja näkökykyä, käytä aina suojavisiiriä tai suojalaseja.

VAROITUS

Tämän ATV:n käyttö ilman asiallisia ajovarusteita, kypärää ja suojalaseja lisää loukkaantumisen tai kuoleman vaaraa onnettomuus tilanteissa.

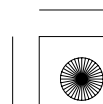
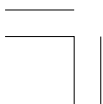
Käytä aina hyväksytyjä ja sopivia ajovarusteita, moottoripyöräilijän kypärää, silmän suoja (ajolasit tai visiiri), käsineitä, saappaita, ajopaitaa tai takkia ja pitkiä ajohousuja.



Lisäajovarusteet

Kypärän ja suojalasiensa lisäksi suosittelemme:

- Tukevat maastoajoon tarkoitetut motoristin saappaat jalkojen, nilkkojen ja säärien suojaksi.
- Maastoajoon tarkoitetut motoristin käsineet.
- Ajohousut joissa on lantiotuet, ajopaita jossa on kynänsuojat sekä rinta-/olkapanssari.





Oletko valmis ajoon?

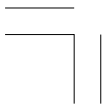
Ajoharjoittelu

Ajotaitojen kehittyminen vie aikaa. Vaikka olisit ajanut toisella ATV:lla ennenkin, anna itsellesi aikaa tutustua miten tämä ATV toimii ja käyttäytyy. Harjoittele ATV:lla ajamista turvallisella alueella kehittääksesi ajotaitojasi. Älä aja vaikeassa maastossa ennen kuin olet sinut ATV:n kanssa, ja tunnet että käsittelet sitä turvallisesti.

VAROITUS

Tämän ATV:n käyttö ilman oikeaa opettelua lisää riskiä joutua onnettomuuteen jonka seurauksena voi olla vakava henkilövahinko tai kuolema.

Kokemattoman käyttäjän tulisi harjoitella huolella asiantuntevan henkilön kanssa ajotekniikoita ja eri ajo-olosuhteita mitä tässä käsikirjassa käsitellään.





Oletko valmis ajoon?

Ikäsuositus

Minimi-ikä tämän ATV:n ajamiseen on 16 vuotta. Älä koskaan anna alle 16 vuotiaisen lapsen ajaa tätä ajoneuvoa.

VAROITUS

Lapsi joka käyttää tätä ATV:tä, ja joka ei täytä ikärajasuositusta, voi menettää ajoneuvon hallinnan ja sen seurauksena voi olla henkilövahinko tai kuolema.

Alle 16 vuotiaan lapsen ei pitäisi koskaan ajaa ATV:llä, jonka kuutiotilavuus on yli 90cc.



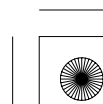
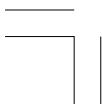
Ei matkustajia

Tämä ATV on suunniteltu vain yhden henkilön kuljettamiseen. Tilava satula on suunniteltu mahdollistamaan ajajan vartalon siirtämistä eri ajoasentoihin, ei kyyditsemiseen. Älä koskaan kyyditse toista henkilöä satulassa tai etu- tai takatelineellä.

VAROITUS

Matkustajan kyyditseminen alentaa huomattavasti ATV:n tasapainoa ja ajettavuutta ja voi johtaa sinun ja matkustajan henkilövahinkoon tai kuolemaan.

Älä koskaan kuljeta matkustajaa tällä ATV:llä.





Oletko valmis ajoon?

Ei alkoholia tai huumeita

Alkoholi, huumeet ja ATV eivät kuulu yhteen. Jo pienikin määrä alkoholia tai huumausainetta voi heikentää ATV:n turvallista käyttöä. Myös psykelääkkeet voivat olla vaaraksi ATV:n käytössä. Keskustele lääkärisi kanssa varmistaaksesi lääkityksen sopivuudesta ajoneuvon käyttöön.

VAROITUS

Alkoholin tai huumausaineen käyttö alentaa tuntuvasti arviointikykyä, hidastaa toimintojasi, vaikuttaa tasapainoon ja harkintakykyyn, ja seurauksena voi olla vakava henkilövahinko tai kuolema.

Älä koskaan aja tätä ATV:ta alkoholin tai huumausaineen alaisena.





Onko ATV:si valmis ajoon?

Ennen jokaista ajokertaa, on tärkeää että tarkastat ATV: n, ja korjaat mahdolliset viat ja puutteet. Ennen ajoa tarkistukset ovat tärkeitä, ei pelkästään turvallisuuden kannalta, vaan myös mahdollisen vian, kuten renkaan tyhjenemisen aiheuttama häiriö.

Jos ATV: si on ollut kaatuneena tai kolarissa, älä aja ennen kuin ajoneuvo on tutkittu huolellisesti Honda-huollossa. Jossain voi olla jotain piilovikoja joita et itse huomaa.

VAROITUS

Kehno ylläpito tai puutteiden korjaamattomuus ennen ajoa voi johtaa onnettomuuteen ja seurauksena voi olla vakava henkilövahinko tai kuolema.

Tee tarkistukset ennen jokaista ajokertaa ja korjaa mahdolliset puutteet/viat.



Ennen ajoa tarkistukset

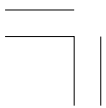
Tarkasta seuraavat kohdat ennen kuin ajat ATV: lla:

Moottoriöljy

Tarkasta öljyn määrä ja lisää tarvittaessa (sivu 113).
Tarkasta ettei ole vuotoja.

Polttoaine

Tarkasta polttoaineen määrä ja lisää tarvittaessa (sivu 108). Varmista myös että tankin korkki on kunnolla kiinni.
Tarkasta ettei ole vuotoja.





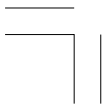
Onko ATV:si valmis ajoon?

<i>Renkaat</i>	Tarkasta ilmanpaineet ja säädä tarvittaessa. Tarkasta myös kuluneisuus ja ettei renkaissa ole vaurioita. (sivu 156).
<i>Vetoakselin suojakumit</i>	Tarkasta ettei ole vaurioita (sivu 161).
<i>Mutterit & Pultit</i>	Tarkasta renkaiden muttereiden kiinnitys. Tarkasta myös hallintalaitteiden muttereiden ja pulttien kiinnitys.
<i>Alusta & Pakoputkisto</i>	Poista kaikki kura, ruohot ja muut epäpuhtaudet jotka voivat aiheuttaa palovaaran tai voivat vaikuttaa ajoneuvon hallittavuuteen.
<i>Ilmansuodatinkotelon tyhjennysputki</i>	Tarkasta ettei tyhjennysputkessa ole sakkaa. Tarvittaessa puhdista putki (sivu 128) ja tarkasta ilmansuodatinkotelo.
<i>Vuodot, Irtonaiset osat</i>	Kävele ATV: n ympäri ja tarkasta ettei ole vuotoja tai esim. irtonaisia vaijereita.
<i>Vaijerit</i>	Tarkasta vaijereiden kiinnitys ja ettei vaijerin kuori ole vaurioitunut. Vaihda tai kiristä tarvittaessa.
<i>Valot</i>	Varmista että ajovalot, jarruvalot ja takavalot toimivat oikein.

Jos kuljetat kuormaa, tarkasta lisäksi seuraavat kohdat:

Kuormausrajat Varmista ettet ylitä kuormausrajoja (sivu 53).

50 Ennen ajoa





Onko ATV:si valmis ajoon?

Kuorma Varmista kuorman kiinnitys.

Tarkasta nämä kohdat ajon jälkeen:

Kaasuvipu Tarkasta vapaaliike ja säädä tarvittaessa. Paina kaasuvipua ja tarkista että se liikkuu pehmeästi kaikissa ohjaustangon asennoissa ja sulkeutuu automaattisesti kun vapautat sen (sivu 129).

Jarrut Purista etu- ja takajarruvipuja sekä paina takajarrupoljinta tarkastaaksesi niiden oikean toiminnan. Tarkasta oikea vapaaliike (sivut 146, 148). Varmista ettei ole jarrunestevuotoja.

Peruutusvaihteen vipu Tarkasta vapaaliike ja säädä tarvittaessa (sivu 133). Varmista että vipu liikkuu kevyesti eikä se takertele.

Ajovalokytkin ja Ajovalon vaihtokytkin Tarkasta oikea toiminta (sivu 31).

Moottorin hätäkatkaisin Tarkasta oikea toiminta (sivu 30).

Ohjaus Tarkasta renkaiden kääntyminen kun käännät ohjaustankoa. Käännä ohjaustankoa oikealle ja vasemmalle ja tarkasta ettei ohjauksessa ole liiallista tyhjäläikettä.

Muista korjata kaikki ilmenneet viat, tai anna Honda-huoltosi korjata ne ennen kuin ajat.





Kuormausrajat & Ohjeet

Hondasi on suunniteltu ainoastaan ajajalle. Sitä ei ole suunniteltu kuljettamaan matkustajaa. Kuormaa voidaan kuljettaa niille suunnitelluilla telineillä, mutta kuorman kuljetus muissa paikoissa tai matkustaja kyyditseminen voi häiritä ATV:n tasapainoa ja käsiteltävyyttä.

Lisäksi, ylikuormitus tai kuorman epätasapaino voivat huomattavasti vaikuttaa ATV:n käsiteltävyyteen, jarrujen toimivuuteen ja tasapainoon. Lisävarusteet tai muutostyöt voivat muuttaa tämän ATV:n luonnetta ja suorituskyky voi myös muuttua varalliseksi. Myös paino ja jokin lisävaruste voivat alentaa ATV:n maksimikantavuutta.

Lisää yksilöityä tietoa kuormausrajoista, lisävarusteista ja muutostöistä seuraavassa.

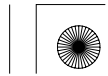
Kuormaus

Kuinka paljon kuormaa asetat ATV:lle, ja kuinka sen kuormat, on tärkeää turvallisuutesi kannalta. Jos päätät kuljettaa kuormaa, sinun pitää tiedostaa seuraavat seikat.

VAROITUS

Ylikuormitus, väärä kuormaus tai matkustajan kyyditseminen voi johtaa onnettomuuteen ja seurauksena voi olla vakava henkilövahinko tai kuolema.

Noudata tämän käsikirjan kuormausrajoja ja ohjeita.





Kuormausrajat & Ohjeet

Kuormausrajat

Seuraavassa ATV:si kuormausrajat:

Nämä ovat rajat kuinka paljon kuormaa ATV:lle voi laittaa, sekä perävaunun vetoon.

Oheiset kuormausrajat ovat vain vakiolaitteelle. ATV:n modifiointi, ei vakiovarusteiden käyttö, tai ajo alustoilla jotka eivät ole tasaisia ja pehmeitä alentavat näitä rajoja.

maksimi kuormauskapasiteetti 220 kg
(sisältää ajajan, kuorman ja lisävarusteiden painon.)

etutavaratelineen painoraja = 30 kg
takatavaratelineen painoraja = 60 kg
vetonupin kuormaraja = 3776 N {385 kgf}

(Yhdistetty kuorma perävaunulle ja perävaunun kuormalle)

aisan kuorma = 137 N {14 kgf} suositus

(Kuorma perävaunun aisalle)

aisan ja takatelineen kuorma = 60 kg maksimi

(Yhdistetty kuorma perävaunun aisalle ja takatavaratelineelle)

Aisan kuorma voidaan mitata yleisellä henkilövaakaalla. Aseta vaaka aisan alle, käytä aisatukea tai vastaavaa pitääksesi perävaunun vaakasuorassa.

Lisävarusteiden paino alentaa kuljetettavan kuorman maksimipainoa.



Kuormausrajat & Ohjeet

Kuormauksen ohjeet

Kuljetettaessa kuormaa tai vedettäessä perävaunua, alenee ATV:n käsiteltävyys, suorituskyky, jarrujen teho sekä käännösten ja muiden liikkeiden suorittaminen.

Varmista että noudatat kuormausrajoja ja seuraavia ohjeita:

- Tarkasta oikeat rengaspaineet.
- Älä laita kuormaa ATV:hen muualle kuin etu- tai takatavaratelineelle. Muutoin käsiteltävyys voi olla heikkoa.
- Älä koskaan kyyditse toista henkilöä etu- tai takatavaratelineellä. Tämä ATV ei ole suunniteltu matkustajan kuljetukseen.
- Käytä vetonuppia toisen ajoneuvon vetoon. Älä vedä kiinnittämällä köyttä tai hihnaa takatelineeseen.
- Lastaa kuorma takatelineelle niin eteen kuin mahdollista. Varmista ettei kuorma etutelineellä rajoita ohjaustangon liikettä.
- Älä aseta kuormaa niin että se tulisi etu- tai takatavaratelineen reunan yli.
- Varmista kuorman kunnollinen kiinnitys ennen ajoa.
- Jaa kuorman paino tasaisesti molemmille puolille.
- Älä ylitä kuormauksen maksimirajoja.
- Peräkärryn vedossa, ole huolellinen pitääksesi tasapainon ja vakauden. Jaa kuorman paino peräkärryn keskelle saavuttaaksesi suositellun aisapainon rajan.
- Varaa ylimääräistä tilaa liikkeellelähdössä, pysähtymisessä ja käännöksissä, kun kuljetat kuormaa tai vedät peräkärriä.
- Vältä ajamasta jyrkkää rinnettä kun kuljetat kuormaa, tai vedät peräkärriä.
- Älä koskaan ylitä jyrkkää rinnettä kun vedät peräkärriä.



Lisälaitteet & Muutostyöt

ATV:n muuttaminen ei-alkuperäisillä Hondan varusteilla voi tehdä ATV:sta epäluotettavan.

Ennen kuin päätät tehdä muutoksia tai asentaa lisävarusteita, lue seuraavat ohjeistukset.

VAROITUS

Väärät lisävarusteet tai muutostyöt voivat johtaa onnettomuuteen jonka seurauksena voi olla loukkaantuminen tai kuolema.

Seuraa tämän käsikirjan ohjeita koskien lisävarusteita ja muutostöitä.



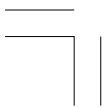
Lisävarusteet



Suosittellemme että käyttäisitte ainoastaan alkuperäisiä Honda lisävarusteita jotka on suunniteltu tätä ATV: ta silmälläpitäen. Koska Honda ei voi testata kaikkia muita lisävarusteita, olet henkilökohtaisesti vastuussa niiden valinnasta ja asennuksesta.

Pyydä tarvittaessa Honda-kauppiaaltasi apua ja seuraa näitä ohjeistuksia:

- Varmista että lisävarusteet eivät peitä mitään valoja, pienennä maavaraa, rajoita jousituksen tai ohjauksen liikettä tai häiritse hallintalaitteiden käyttöä.
- Varmista ettei lisävarusteet rajoita sinun liikettäsi kun liikut satulassa eikä myöskään käsien tai jalkojen liikettä.
- Älä kytke sähköisiä lisävarusteita jotka ylittävät ajoneuvon sähköjärjestelmän kapasiteetin (sivu 208). Palanut sulake voi sammuttaa valot tai moottorin (sivu 194).





Lisälaitteet & Muutostyöt

Muutostyöt

Painotamme ettette irrottaisi tai muuttaisi mitään varusteita joka voisi muuttaa ATV: n olemusta tai toimintoja. Nämä muutokset voivat merkittävästi heikentää ATV: n käsiteltävyyttä, hallittavuutta tai jarrujen toimintaa ja siten tehdä siitä turvattoman ajaa.

Valojen, pakoputkiston, kaasuttimen tai muiden varusteiden muuttaminen tai irrottaminen voi tehdä ATV: sta laittoman.





Perustoiminnot & Ajaminen

Tämä osio antaa ajamisen perusohjeita, kuinka käynnistät ja sammutat moottorin, sekä kuinka käytät kaasua ja jarruja. Se sisältää myös tärkeää tietoa ajamisesta kuormalla.

Suojataksesi uutta moottoria, ja nauttiaksesi sen parhaasta suorituskyvystä sekä käyttöiästä, lue Sisäänajon ohjeistus (sivu 210).

Tietoa kaasuttimen korkean ilmanalan säätöön, katso sivu 211.

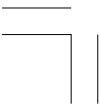
Turvallisen ajon ohjeet.....	59
Vain maastoajoon.....	59
Pidä kädet ja jalat paikoillaan	60
Nopeuden hallinta	61
Varovaisuus vieraassa tai vaikeassa maastossa.....	62
Älä tempuille	63
Moottorin käynnistys & Sammutus.....	64
Valmistelu	64
Moottorin käynnistys	65
Tulvinut moottori	67
Sammunut moottori	67
Moottorin sammutus	68
Käskikäynnistimen käyttö.....	69
Vaihteiden käyttö	70
Peruuttaminen.....	73

(jatkuu)



Perustoiminnot & Ajaminen

Jarruttaminen.....	75
ATV:lla ajo.....	77
Kääntyminen	77
Liuku & Luisu	79
Rinnettä ylösajo.....	80
Rinnettä alasajo	84
Rinteessä kääntäminen ja mäen ylitys	85
Esteen ylitys	87
Vesiesteen ylitys.....	88
Pysäköinti.....	89





Turvallisen ajon ohjeet

Ennen kuin ajat ATV:lla ensimmäistä kertaa, kertaan *ATV:n Turvallisuus* osio lähtien sivulta 1, ja *Ennen ajoa* osio lähtien sivulta 43.

Vaikka olisit aiemmin ajanut toisella ATV:lla, perehdy huolella tämän ATV toimivuuteen ja käsiteltävyyteen. Harjoittele turvallisella alueella kunnes tunnet että ruumiinrakenteesi ja taitosi ovat riittävät ATV:n käsittelyyn.

Vain maastoajoon

Sinun ATV ja sen renkaat ovat suunniteltu ja valmistettu ainoastaan maastoajoa varten, ei päällysteisille teille, joilla ajaminen vaikuttaa käsiteltävyyteen ja hallittavuuteen. Sinun ei tulisi ajaa ATV:lla päällystetyillä teillä.

VAROITUS

Ajo kestopäällysteisillä teillä voi vaikuttaa ATV:n käsiteltävyyteen ja hallintaan, seurauksena voi olla ATV:n hallinnan menetys.

Älä aja ATV:lla kestopäällysteisillä teillä, mukaan lukien jalkakäytävät, ajotiet, parkkipaikat ja kadut.

Kun ajat maastossa, muista aina noudattaa paikallisia maastoajolakeja ja sääntöjä. Pyydä lupa, jos ajat yksityisalueella. Vältä aidattuja alueita ja noudata “ei läpikulkua” kylttejä.



Turvallisen ajon ohjeet

Sinun ei tulisi koskaan ajaa yleisillä teillä ja kaduilla, ei vaikka renkaat olisi tarkoitettu katukäyttöön. Teiden käyttäjien voi olla vaikea havaita ja väistää sinua, ja seurauksena voi olla kolari. Joissain valtioissa ATV:lla ajo yleisillä teillä ja kaduilla on laitonta.

VAROITUS

ATV:lla Ajo yleisillä teillä tai kaduilla voi johtaa kolariin toisen ajoneuvon kanssa.

Älä koskaan aja tällä ATV:lla yleisillä teillä tai kaduilla, edes hiekkateillä.

Pidä kädet ja jalat paikoillaan

Pidä aina molemmat kädet ohjaustangossa ja molemmat jalat jalkatapeilla kun ajat ATV:lla. Tämä on tärkeää säilyttääksesi ajoneuvon tasapainon ja kontrollin. Edes yhden käden tai jalan irrottaminen niille varatuista paikoista vähentää kykyä hallita ATV:tä sekä tasapainoa ja seurauksena voi olla ATV:n kaatuminen.

VAROITUS

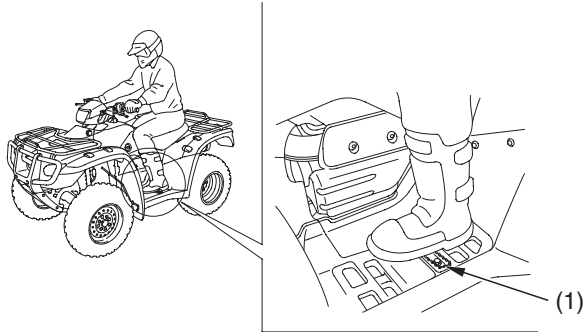
Käsien irrotus ohjaustangosta, tai jalkojen irrotus jalkatapeilta ajossa, voi heikentää tasapainoa ja kykyä hallita ATV:tä tai mahdollistaa sinun putoamisen ATV:n kyydistä.

Pidä aina molemmat kädet ohjaustangossa ja molemmat jalat jalkatapeilla kun ajat ATV:lla.





Turvallisen ajon ohjeet



(1) jalkatappi

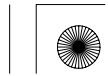
Nopeuden hallinta

Ajaminen liian suurella nopeudella lisää riskiä joutua onnettomuuteen. Valitse ajonopeus sen mukaan että pystyt hallitsemaan ajoneuvon, maaston, näkyvyyden ja muiden käyttöön vaikuttavien tekijöiden, sekä oman taitosi ja kokemuksesi mukaiseksi.

VAROITUS

Liiallinen nopeus lisää mahdollisuutta että sinä voit menettää ATV:n hallinnan, jonka seurauksena on onnettomuus.

Sovita nopeus aina oikeaksi maaston, näkyvyyden, muiden ajon vaikuttavien tekijöiden ja ajotaitojesi mukaan.





Turvallisen ajon ohjeet

Varovaisuus vieraassa tai vaikeassa maastossa

Kun ajat uudella alueella, tarkasta aina ajomaasto huolellisesti. Älä aja kovaa tuntemattomassa maastossa tai jos näkyvyys on rajoitettu. (Joskus voi olla vaikeaa havaita esteitä, kuten piilossa olevat kivet, muhkurat tai kuopat.)

VAROITUS

Ole erityisen varovainen kun ajat ATV:lla tuntemattomassa maastossa, seurauksena voi olla ATV:n kaatuminen hallinnan menetys.

Etene hitaalla nopeudella ja erityisen varoen kun ajat vieraassa maastossa. Tarkkaile maastoa jatkuvasti havaitaksesi maastossa muuttuvat olosuhteet.





Turvallisen ajon ohjeet

Älä koskaan aja ilman kunnan näkyvyyttä. Säilytä turvaväli sinun ATV:n ja muiden maastoajajien välillä. Harjoittele huolella ja ole erityisen varovainen vaikeassa, liukkaassa ja pehmeässä maastossa.

VAROITUS

Ole erityisen varovainen kun ajat epätasaisessa maastossa tai liukkaalla alustalla, seurauksena voi olla ajoneuvon hallinnan menetys, joka voi johtaa onnettomuuteen tai kaatumiseen.

Älä aja epätasaisessa maastossa tai liukkaalla alustalla ennen kuin olet opetellut ja harjoitellut ATV:lla ajoa kyseisissä ajo-olosuhteissa. Ole myös erityisen varovainen kyseisillä ajoalustoilla.

Älä temppuile

Käytä ATV:tä aina turvallisesti ja järkevästi. Kun ajat, pidä aina kaikki neljä rengasta maassa.

VAROITUS

Leikkiminen, hyppiminen ja muut temput lisäävät onnettomuuden ja kaatumisen mahdollisuutta.

Älä temppuile, hypi tai pompi. Edes esitysmielessä.



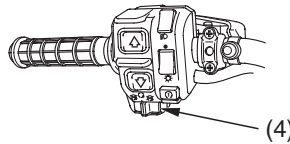
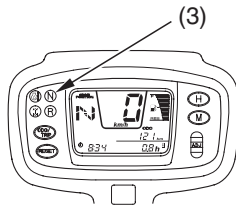
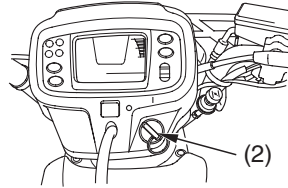
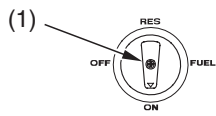


Moottorin käynnistys & Sammutus

Seuraa aina oikeita käynnistysmenetelmiä kuten alla on kuvattu.

Turvallisuutesi kannalta, vältä käyttämästä moottoria suljetussa tilassa, kuten autotalli. Sinun ATV:si pakokaasut sisältävät myrkyllistä hiilimonoksidikaasua jota muodostuu nopeasti suljettuun tilaan ja seurauksena voi olla pahoinvointia tai kuolema.

Valmistelu



(1) polttoainehana
(2) virtalukko

(3) vapaavaihteen merkkivalo
(4) moottorin sammutuskytkin

1. Ennen käynnistystä, valitse tasainen alusta ja lukitse pysäköintijarru (sivu 37).
2. Käännä polttoainehana (1) ja virtalukko (2) asentoon ON (|).

Varmista seuraavat asiat:

- Vaihteisto on VAPAALLA (vapaavaihteen merkkivalo (3) palaa).
- Moottorin hätäkatkaisin (4) on asennossa RUN (O).

64 Perustoiminnot & Ajaminen





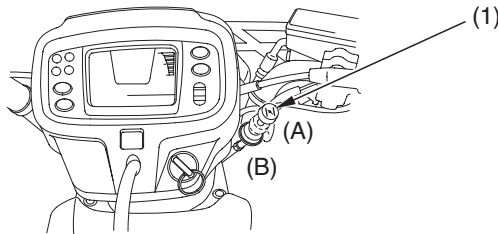
Moottorin käynnistys & Sammutus

Moottorin käynnistys

Lämpimän moottorin käynnistys, seuraa ohjeita kohdasta “*Korkea ilman lämpötila.*”

Normaali ilman lämpötila 10° – 35°C

OHJAUSTANGON KESKUSTA



(1) rikastinnuppi

(A) täysin ON

(B) täysin OFF

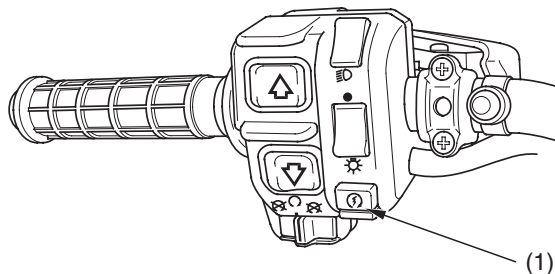
1. Jos moottori on kylmä, vedä rikastinnuppi (1) ylös täysin auki ON (A) asentoon.
2. Kaasun ollessa kiinni, paina käynnistinpainiketta.
 - Älä paina käynnistinpainiketta yhtämittaisesti yli 5 sekunnin ajan, tämä voi ylikuumentaa ja vaurioittaa käynnistinmoottoria. Pidä noin 10 sekunnin tauko ennen kuin painat painiketta uudelleen.
3. Heti moottorin käynnistyttyä, säädä tyhjäkäyntiä rikastinnupista.
4. Jatka moottorin lämmitystä kunnes se käy tasaisesti, ja vastaa kaasuuun kun rikastinnuppi on täysin OFF (B) asennossa.
5. Jos käynti on epätasaista, avaa kaasua hieman.



Moottorin käynnistys & Sammutus

Korkea ilman lämpötila 35°C tai yli

VASEN OHJAUSTANKKO



(1) käynnistinkytkin

1. Älä käytä rikastinta.
2. Kaasun ollessa kiinni, paina käynnistinpainiketta (1).

Alhainen ilman lämpötila 10°C tai alle

Seuraa kohtaa ‘Normaali ilman lämpötila’.

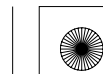
Kun ilman lämpötila on alle -15°C , paina käynnistyksen esirikastinta pari kolme kertaa (sivu 32).

HUOMAA

Liiallinen rikastimen käyttö voi heikentää männän ja sylinterin voitelua, ja näin lyhentää moottorin käyttöikää.

Älä aja moottorin lämmityksen aikana.

Ajo kylmällä moottorilla lisää polttoaineen kulutusta ja edistää moottorin kulumista.

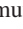




Moottorin käynnistys & Sammutus

Tulvinut moottori

Jos moottori ei useista yrityksistä huolimatta käynnisty, on se mahdollisesti saanut liikaa polttoainetta. Tulvineen moottorin puhdistus:

1. Anna moottorin sammutuskatkaisimen olla RUN () asennossa.
2. Paina rikastinnuppi täysin sisään asentoon OFF.
3. Avaa kaasua täysin.
4. Paina käynnistinkytkintä 5 sekunnin ajan (tai käytä käsikäynnistintä muutamia kertoja).
5. Jos moottori käynnistyy, sulje kaasua nopeasti, jos tyhjäkäynti on epätasaista, avaa kaasua hieman.
Jos moottori ei käynnisty, odota 10 sekuntia ja seuraa ohjeita kohdasta *Korkea ilman lämpötila* (sivu 66).

Jos moottori ei vielääkään käynnisty, katso kohdasta *Jos moottori sammuu tai ei käynnisty*, sivu 184 .

Sammutetut moottori

Voit käynnistää moottorin puristamalla etujarruvivusta ja painamalla käynnistinkytkintä kun ajoneuvo on pysähtynyt.

Älä avaa kaasua kun käynnistät moottoria vaihde päällä. Sinun ATV:si on varustettu turvajärjestelmällä joka estää moottorin käynnistyksen, jos vaihde on päällä ja kaasua on auki.


Kun moottori on käynnistynyt vapauta etujarruvipu ja avaa kaasua varovasti.




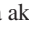
Moottorin käynnistys & Sammutus

Moottorin sammutus


Normaali moottorin sammutus

Moottorin sammutuksessa, varmista että vaihde on vapaalla, vapaavaihteen merkkivalo palaa, ja käännä virtalukko asentoon OFF ().

Moottori hätäkatkaisin tulisi normaalisti pitää RUN () asennossa, vaikka moottori on sammutettu.

Jos moottori sammutetaan siirtämällä moottori hätäkatkaisin OFF () asentoon, ja jättämällä virtalukko ON () asentoon, on seurauksena akun purkautuminen.

Moottorin hätäkatkaisin

Moottorin sammutus hätätilanteessa, käytä moottori hätäkatkaisinta. Käyttö, siirrä katkaisin jompaankumpaan OFF () asentoon.





Moottorin käynnistys & Sammutus

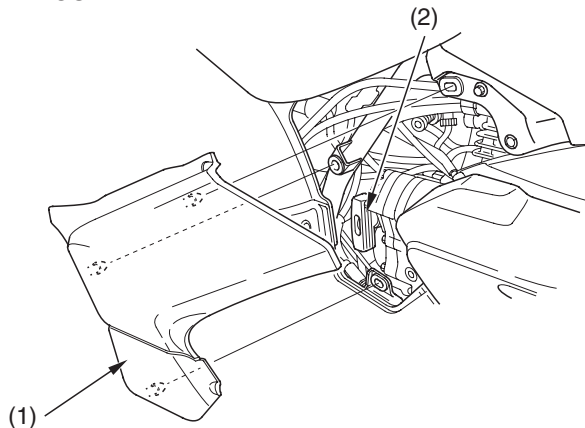
Käsi­käynnistimen käyttö

Käsi­käynnistintä käytetään moottorin käynnistykseen kun akku on tyhjä.
Käsi­käynnistimen käyttö:

1. Tarkista että vaihde on vapaalla.
2. Irrota oikea sivusuoja (1).
3. Tartu käynnistimen kahvaan (2) lujasti, ja vedä hiljaa tyhjät ulos, noin 100 mm.
4. Suorita ripeä ja pitkä veto kahvasta.
5. Moottorin käynnistyttyä, palauta kahva takaisin hitaasti.

Jos käynnistimen kahva ei palaudu pehmeästi (johtuen liasta käynnistimessä), ota yhteys Honda-huoltoosi.

OIKEA PUOLI



(1) oikea sivusuoja

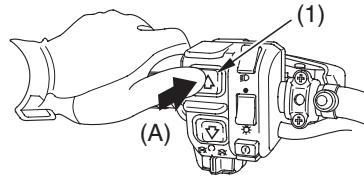
(2) käsi­käynnistimen kahva



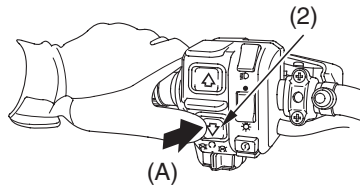


Vaihteiden käyttö

VAIHTAMINEN ISOMMALLE




VAIHTAMINEN PIENEMMÄLLE



(1) vaihtaminen isommalle (A) paina
(2) vaihtaminen pienemmälle



Sinun ATV:ssä on viisi vaihdetta eteenpäin: 1, 2, 3, 4, ja 5.

Kaksi vaihdekytkintä sijaitsee vasemman kahvakumin vieressä: ylösvaihtaja () ja alaspaihtaja ().

Ylöspäin vaihtaminen, paina ylösvaihtajan kytkintä (1) kerran.

Alaspäin vaihtaminen, paina alaspaihtajan kytkintä (2) kerran.

Peruutusvaihteen kytkentä, käytä peruutuksen valintanuppia (sivu 73).

Moottorin käynnistyksen ja lämmityksen jälkeen, toimi seuraavasti:

1. Vaihteiston ollessa vapaalla, vapauta pysäköintijarru, mutta purista edelleen takajarruvipua.
2. Kun kaasua on suljettuna, paina ylempää vaihdekytkintä kytkeäksesi 1 vaihteen.

70 Perustoiminnot & Ajaminen





Vaihteiden käyttö

3. Vapauta takajarruvipu, ja lisää moottorin kierroksia tasaisesti avaamalla kaasua.
4. Kun nopeus nousee, vapauta kaasua ja kytke kakkosvaihte painamalla ylösvaihtajan kytkintä kerran.
5. Toista tämä asteittain kytkeäkseen ylöspäin 3, 4, ja 5 vaihteen.
6. Vaihtaminen pienemmälle, paina alavaihtajan kytkintä kerran. Muista sulkea kaasua joka kerta kun kytket pienemmän vaihteen.

Vaihteita ei voi kytkeä vapaalta 1 vaihteelle kun moottorin kierrokset on yli 3.000 min^{-1} (rpm) tai jos nopeus on yli 11 km/h.

Vaihteistoa ei voi kytkeä 1 vaihteelta vapaalle jos nopeus on yli 3 km/h.

Jos sähköisessä vaihtajassa on vika, vaihteita ei voida kytkeä vaihdekytkimillä. Ota tällöin yhteys Honda-huoltoosi. (Hätätapauksia varten, voidaan vaihte kytkeä manuaalisesti jotta ajoneuvo saataisiin liikkeelle. Katso *Hätävaihteen valinta & Käyttö*, sivu188).

Vaihteiden käytön opettelu tuo kokemusta. Pidä seuraavat vinkit mielessä:

- Yleinen sääntö, suorita vaihtaminen suoralla.
- Sulje kaasua kokonaan ennen vaihtamista. Vaihtovirhe voi vaurioittaa moottoria, vaihteistoa ja voimansiirtoa.
- Vaihda vaihte isommalle, tai vähennä kaasua ennen kuin moottorin kierrokset nousevat liian korkeiksi. Opettele suhteuttamaan moottorin kierrokset suhteessa valittuun vaihteeseen.

(jatkuu)



Vaihteiden käyttö

- Vaihda vaihde pienemmälle ennen kuin moottorin käynti käy raskaaksi, moottorin kierrokset liian alhaiset.
- Vältä vaihtamista pienemmälle hidastaaksesi ATV:n nopeutta, kun moottorin kierrokset ovat korkeat. Vaihtaminen pienemmälle kun moottorin kierrokset ovat lähellä maksimia, voi seurauksena olla ylikierrokset ja sen seurauksena mahdollinen moottorivaurio.
- Estääksesi vaihteiston vaurion, älä laskeudu ATV:lla pitkää mäkeä, kun moottori on sammuksissa.

Suosittelut vaihtokohdat

Aja mahdollisimman isolla vaihteella, niin että moottorin käynti ja kiihtyvyys ovat hyviä. Tämä lisää polttoainetaloudellisuutta ja vähentää melua.





Peruuttaminen

Kun valmistaudut peruuttamaan, varmista ettei takana ole esteitä ja pidä ATV:n nopeus alhaisena.

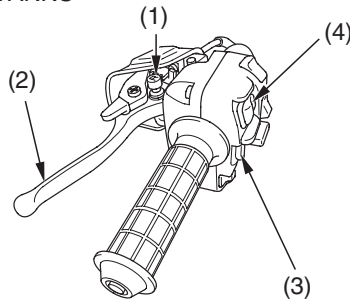
VAROITUS

Väärin suoritettu peruuttaminen voi johtaa takana olevaan esteeseen tai henkilöön osumiseen, seurauksena voi olla vakava vahinko.

Varmista, ettei takana ole esteitä eikä ihmisiä ennen kuin valitset peruutusvaihteen. Kun varmistus on tehty, peruuta hitaasti.

1. Varmista että ajoneuvo on täysin pysähtynyt, ja varmista että vaihde on vapaalla.
2. Varmista ettei takana ole esteitä tai ihmisiä.
3. Paina peruutusvaihteen valintanuppia (1), purista takajarru-/pysäköintijarruvipua (2) ja paina alemmaa vaihdekytkintä (3) kerran kytkeäksesi peruutus "R" (Reverse) vaihteen.

VASEN OHJAUSTANKO



- | | |
|---------------------------------------|-----------------------------|
| (1) peruutuksen valintanappi | (3) vaihtaminen pienemmälle |
| (2) takajarruvipu/pysäköintijarruvipu | (4) vaihtaminen isommalle |
- (jatkuu)



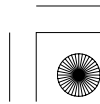
Peruuttaminen

4. Vapauta taka-/pysäköintijarruvipu.
5. Avaa kaasua hiljalleen, ja aja hiljaa. Älä avaa kaasua nopeasti, tai tee äkillisiä käännöksiä.
6. Pysäytys, sulje kaasu ja käytä sekä etu- että takajarrua. Älä käytä voimakkaasti ja pelkästään takajarrua.
7. Vaihto peruutusvaihteelta vapaalle, paina ylösvaihtajan kytkintä (4) kerran kytkeäksesi vapaa "N" (Neutral) vaihteen.

VAROITUS

Peruutettaessa pelkän takajarrun äkinäinen käyttö voi johtaa etupyörien irtoamiseen maasta, seurauksena voi olla ATV:n kaatuminen takaperin.

Käytä molempia, sekä etu- että takajarrua kun jarrutat peruutusta.





Jarruttaminen

Sinun ATV on varustettu etupyöriin vaikuttavilla hydraulisilla levyjarruilla joita käytetään oikealla jarruvivulla. Yksi mekaaninen rumpujarru sijaitsee takakselilla ja sitä käytetään jarrupolkimella ja vasemmalla jarruvivulla.

Kuitenkin, vaikka etu- ja takajarruja käytetään eri vivuista, ATV:si kaikki neljä pyörää on yhteyksissä toisiinsa kun 4WD toiminto on kytkettynä. Joten käytäpä etu- tai takajarrua kun 4WD toiminto on kytkettynä, jarruttavat sekä etu että takapyörät.

Yleisesti, etujarrun teho on noin 70 prosenttia koko jarrutustehosta.

Täyden jarrutustehon saavuttamiseksi, käytä sekä etu- että takajarrua yhtäaikaaisesti. Molempien jarrujen käyttö pysäyttää ATV:n nopeasti ja tasaisesti.

Hidastus tai pysäytys, käytä jarruvivua ja jarrupoljinta tasaisesti, samalla kun vaihdat vaihteita pienemmälle sovittaaksesi nopeuden.

Käytä jarruja asteittain kunnes tunnet nopeuden hidastumisen. Myös moottorijarrutus auttaa sinua hidastamaan ATV:n nopeutta.

Liian voimakas jarrujen käyttö voi aiheuttaa pyörien lukkiutumisen ja luistamisen, jonka seurauksena voi olla ATV:n hallinnan menetys. Jos näin käy, vapauta jarruja, ohjaa kulkusuuntaan, ja käytä jarruja uudestaan.

Jos mahdollista, vähennä nopeutta tai pysähdy kokonaan ennen käännöksen tekoa. Vältä voimakasta jarruttamista tai kaasun nopeaa sulkemista käännöksessä. Nämä toiminnot voivat aiheuttaa renkaiden luistamisen ja siten ATV:n hallinnan menetyksen.



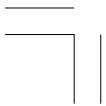
Jarruttaminen

Kykysi tehdä jarrutus kaarteessa tai hätäjarrutus vaikeassa paikassa ovat tärkeitä ajotaitoja.

Kun laskeudut pitää, jyrkkää mäkeä, hidasta nopeutta jarruttamalla moottorilla vaihtamalla vaihteita pienemmälle, samalla kun käytät molempia jarruja. Jatkuva jarrujen käyttö voi aiheuttaa ylikuumentamista ja siten alentaa niiden tehoa.

Ajo jalka jarrupolkimella tai käsi jarruvivulla voi aiheuttaa jarrujen ylikuumentamista ja siten alentaa niiden tehoa.

Tietoa jarrujen käytöstä eri ajo-olosuhteissa löytyy osiosta *ATV:lla ajo*.





ATV:lla ajo

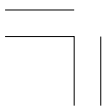
Kääntyminen

Opettele ATV:n kääntämistä huolella. Harjoittele tekniikkaa, mitä tässä osiossa on, tasaisella alustalla ja pienellä nopeudella kunnes tunnet osaavasi käännökset.

VAROITUS

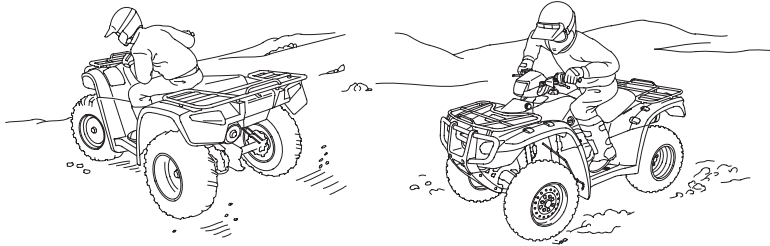
Virheellinen käännös voi johtaa ATV:n hallinnan menetykseen, seurauksena voi olla haaveri tai kaatuminen.

- Seuraa aina ohjeita kääntämisessä joita on kuvattu tässä käsikirjassa.
- Harjoittele kääntämistä pienellä nopeudella ennen siirtymistä korkeimpiin nopeuksiin.
- Älä suorita käännöstä liian suurella nopeudella.





ATV:lla ajo



Kallista vartaloasi kaarteen sisään ja eteenpäin.

Käännös tasaisella alustalla: Käännä ohjaustankoa ja kallista vartaloasi kaarteen sisäpuolelle. Kallistus vakauttaa ajoneuvon tasapainoa, ja tuntuu helpommalta. Kallistustekniikka on tärkeä ajotaito ajettaessa ATV:lla.

Jyrkän käännöksen teko pienellä nopeudella: Siirrä vartaloasi hieman eteen satulassa ja kallista sisäpuolelle samalla kun käännät ohjaustankoa. Painon siirto eteen auttaa takapyörien kääntymistä ja parantaa etupyörien pitoa.

Kääntyminen paikaltaan lähtien: Avaa kaasua vähitellen samalla kun aloitat kääntämisen. Muista siirtää vartaloasi eteen kuten teet jyrkässä käännöksessä ja aina kiihdytyksestä pysäytykseen.





ATV:lla ajo

Liuku & Luisu

Ajoalustan pinta voi merkittävästi vaikuttaa käännöksen tekoon. Luistamista voi esiintyä liukkaalla pinnalla, kuten lumella, jäällä, mudassa tai irtosoralla. Jos luistoa tapahtuu jäällä, voit menettää kokonaan suunnan hallinnan. Vältä luisua liukkaalla pinnalla, pidä nopeus alhaisena ja aja varoen.

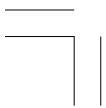
VAROITUS

Väärin suoritettu liuku tai luisto voi johtaa ATV:n hallinnan menetykseen. Se voi myös johtaa sivuttain pyörähtämiseen, joka taas voi johtaa kaatumiseen.

Opettele turvallinen luistoajo harjoittelemalla pienellä nopeudella, ja tasaisella, liukkaalla alustalla.



Jos ATV luistaa sivusuunnassa käännöksessä, käännä ohjaus luiston suuntaan. Vältä voimakasta jarruttamista tai kiihdytystä kun korjaat ajosuuntaa.





ATV:lla ajo

Rinnettä ylösajo

ATV:n kyky nousta turvallisesti rinnettä riippuu suuresti ajajan taidoista ja harkintakyvystä. Aloita harjoittelu helpossa, loivassa rinteessä. Kun kokemusta kertyy, oppii välttämään vaarat ja tietää omat rajat. Tämän jälkeen voit siirtyä vaikeampiin paikkoihin. Kuitenkin, sinun pitää pystyä arvioimaan minkälaisiin rinteisiin ATV:lla voi mennä kaatumatta. Vältä liian jyrkkiä rinteitä.

VAROITUS

Jyrkän rinteiden ylitys voi johtaa ajoneuvon kaatumiseen paljon helpommin, kuin ajettaessa tasaisella alustalla tai loivassa rinteessä.

Älä koskaan aja rinteeseen, mihin ATV:n tai sinun kyvyt eivät riitä.

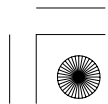
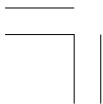


Kun nousevat rinnettä, siirrä painosi eteen jotta etupyörät eivät irtoa maasta. Mitä jyrkempi rinne on, sitä enemmän pitää vartaloa kallistaa eteenpäin.

VAROITUS

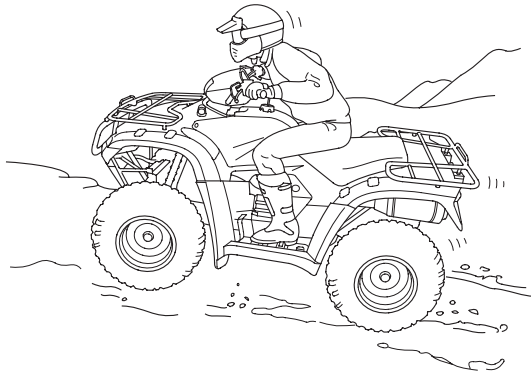
Väärin suoritettu rinteiden nousu, voi johtaa ATV:n hallinnan menetykseen tai kaatumiseen.

Seuraa aina ohjeita rinteiden ylityksessä, joita on kuvattu tässä käsikirjassa.





ATV:lla ajo



Siirrä paino eteen kun nouset rinnettä.

- Tarkasta maasto huolellisesti ennen rinteiden nousua.
- Älä koskaan nouse rinnettä jos ajoalusta on liukas tai irtonainen.
- Rinteiden nousussa, valitse ennakkoon oikea vaihte ja nopeus ajo-olosuhteisiin. Vältä rinteessä pysähtymistä.
- Älä koskaan avaa kaasua äkillisesti tai tee äkillisiä vaihteiden vaihtoa. ATV voi kiepsahtaa takaperin yli.
- Älä mene ylitä mäen harjaa suurella nopeudella. Joitain esteitä, jyrkkiä pudotuksia tai toinen ajoneuvo tai henkilö voi olla toisella puolella rinnettä.



ATV:lla ajo

ATV:n sammuminen ja/tai vieriminen taaksepäin:

Jos arvioit väärin nousukyvyyn tai ajo-olosuhteet, on mahdollista, ettei ATV:n voima riitä nousuun, tai renkaat alkavat luistamaan. Jos näin käy, voi ATV pysähtyä ja/tai lähteä vierimään taaksepäin.

VAROITUS

Moottorin sammuminen, rullaaminen alaspäin, tai väärä laskeutuminen rinnettä alas, voi johtaa ATV:n kaatumiseen.

Seuraa aina ohjeita rinteiden ylityksessä, joita on kuvattu tässä käsikirjassa.



Mitä tehdä jos ATV pysähtyy tai vierii taaksepäin mäen ylityksessä:

Jos olet melkein pysähtynyt eteenpäin ajossa:

1. Käytä etu- ja takajarrua yhtäaikaan, pysäytä ATV niin että etupää osoittaa suoraan rinteessä ylöspäin.
2. Nouse pois ATV:n päältä, paina samalla jarruja.
3. Aseta vaihde vapaalle, kytke pysäköintijarru ja sammuta moottori.
4. Arvioi seuraavat tilanteet.

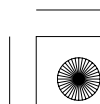
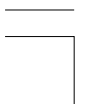
Jos ATV lähtee vierimään taaksepäin ennen kuin aloitat jarruttamaan:

1. Pidä painosi kohti ylärinnettä.
2. Käytä ensin etujarrua kevyesti, tämän jälkeen käytä takajarrua kevyesti. Älä käytä kumpaakaan jarrua äkillisesti jos vierit taaksepäin, seurauksena voi olla että ajoneuvo kiepsahtaa takaperin ympäri.

Jos ATV jatkaa liukumista taaksepäin:

Kun olet käyttänyt jarruja, hyppää pois ja hylkää ajoneuvo.

Muista että kun 4WD toiminto on kytkettynä, vaikuttaa kaikki jarrut sekä etu- että takapyöriin.





ATV:lla ajo

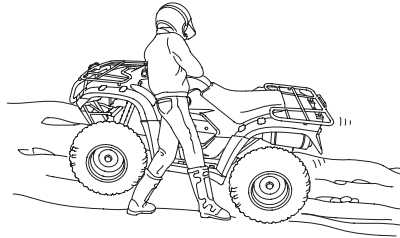
Mitä tehdä sen jälkeen kun ATV pysähtyy tai vierii taaksepäin:

Jos rinne on liian jyrkkä tai liukas, tai jos epäilet ettet pysty viemään ATV:ta turvallisesti alas kävelemällä, jätä ajoneuvo siihen paikkaan, ja hae apua. Jos mahdollista, aseta esteet renkaiden alle ettei ajoneuvo pääse vierimään alaspäin.

Jos rinne ei ole liian jyrkkä ja sinulla on hyvät jalansijat, pystyt viemään kävelemällä ATV:n alas. Varmista, että reitti on selvä, ettet menetä kontrollia ATV:hen.



Varmista ettei jalkasi kosketa renkaita.



Vartalon asema alaspäin viedessä.

1. Seiso rintamasuunta rinteeseen alaspäätä kohti, suhteessa ajoneuvoon niin, että pystyt käyttämään takajarru oikealla kädellä.
2. Varmista ettei jalkasi kosketa renkaita.
Tarkkaile jalansijoja.
3. Vie ATV rinnettä alas varovasti ja hitaasti, samalla kun kontrolloit vauhtia takajarrulla.
4. Jos menetät kontrollin ATV:hen, turvallisuutesi vuoksi, hylkää ote ajoneuvosta.





ATV:lla ajo

Rinnettä alasajo

Yleisesti paras tapa laskeutua rinnettä on että ATV:n keula osoittaa suoraan alas rinteeseen suuntaisesti. Vältä kallistuksia ettei ajoneuvo pääse kaatumaan toiselle puolelle.

VAROITUS

Väärin suoritettu alastulo rinteessä voi johtaa ATV:n hallinnan menetykseen tai kaatumiseen.

Seuraa aina ohjeita rinteeseen alastulossa, joita on kuvattu tässä käsikirjassa.



Alasajossa, siirrä painosi taakse.

Lähestyttäessä alamäkeä, pysähdy ja tutki maasto alapuolella. Älä koskaan aja yli rajojesi tai ilman kunnon näkyvyyttä. Älä koskaan aja rinnettä alas suurella nopeudella.





ATV:lla ajo

Kun olet valinnut turvallisen reitin alasajoon, valitse pienin vaihde, siirrä painosi taakse niin että kätesi ovat suorana ohjaustankoon, ja aja hitaasti alas pienellä nopeudella kaasun ollessa kiinni.

Käytä pääasiallisesti takajarrua vauhdin rajoittamiseen. Älä käytä etu- tai takajarrua voimakkaasti tai äkillisesti kun laskeudut rinnettä.

Muista että kun 4WD toiminto on kytkettynä, vaikuttaa kaikki jarrut sekä etu- että takapyöriin.

Muista, jarruteho alenee jos rinteeseen pinta on liukas tai irtonainen.

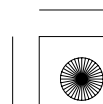
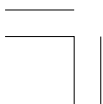
Rinteessä kääntäminen ja mäen ylitys

Ajo mäessä tai rinteessä on erilaista kuin ajo tasaisella. Ole varovainen kun ajat rinteessä. Harjoittele ajoa loivassa, helpossa rinteessä ennen kuin päätät mennä jyrkempiin, tai muuten vaikeampiin maastoihin.

VAROITUS

Väärin suoritettu rinteeseen poikkiajo, tai kääntäminen rinteessä, voi johtaa ATV:n hallinnan menetykseen tai kaatumiseen.

Seuraa aina ohjeita rinteessä ajossa ja kääntämisestä, joita on kuvattu tässä käsikirjassa. Vältä jyrkän rinteeseen poikkiajoa, jos mahdollista.





ATV:lla ajo

Mäen tai rinteen ylitys

- Huolehdi tasapainosta ja vakaudesta kun ajat rinteen poikki, sinun pitää siirtää ajoneuvossa kehosi paino ylärinteeseen päin. Tee näin, siirrä painosi pois satulan keskiosasta ja kallista kehoasi ylärinteeseen päin.
- Liukkaalla tai irtonaisella ajoalustalla voit myös joutua yliohejaamaan ylärinteeseen päin säilyttääksesi ajosuunnan.
- Vältä ajamista rinteen poikki jos rinne on jyrkkä, liukas tai epätasainen.



Siirrä paino ylärinteeseen päin kun ajat rinteen poikki.

Käännöksen teko rinteessä

- Rinnasta ajoa tasaisella alustalla, voit joutua siirtämään enemmän painoa ja kallistamaan kehoasi enemmän kun käännyt rinteessä.
- Älä tee käännöstä rinteessä ennen kuin olet oppinut tasaisen alustan kääntymistekniikan.





ATV:lla ajo

Esteen ylitys

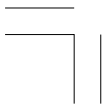
Ennen kuin ajat tuntemattomalla alueella, tarkasta ettei ole esteitä. Varo töyssyjä, sateen uria, kuoppia ja muita esteitä. Kun lähestyt jotain estettä, vähennä nopeutta ja tarvittaessa pysähdy.

Älä yritä ylittää suuria esteitä, kuten isoa kiveä tai kaatunutta puuta.

VAROITUS

Väärin suoritettu esteen ylitys, voi johtaa ATV:n hallinnan menetykseen tai törmäykseen joka voi johtaa kaatumiseen.

Esteen ylityksessä, seuraa ohjeita joita tässä käsikirjassa on kuvattu.





ATV:lla ajo

Vesiesteen ylitys

Sinun ATV:llasi voidaan ylittää huoletta vesiesteitä joiden syvyys on noin 254 mm. Kun ylität esim. puroa, varmista ettei se ole liian syvä ja ettei virtaus ole liian voimakasta.

VAROITUS

Tämän ATV:n renkailla on taipumusta jonkin verran kellumiseen.
Ajettaessa ATV:lla syvän tai virtaavan veden poikki, voi vesi aiheuttaa vedon häviämisen, ja siten hallinnan menetyksen, joka voi johtaa onnettomuuteen.

Älä koskaan aja tätä ATV:ta voimakkaasti virtaavan veden poikki, tai syvemässä vedessä mitä käsikirjan suositus sanoo.

1. Valitse reitti jossa molemmat pientareet ovat loivia.
2. Ylitä vesieste hitaasti ja tasaisella nopeudella.
3. Tarkasta ettei veden alla ole esteitä tai liukkaita kiviä.
4. Vältä veden pääsyä sytytystulpalle tai ilmansuodattimeen, nämä voivat johtaa moottorin sammumiseen.
5. Veden ylityksen jälkeen, testaa aina etu- ja takajarrujen toiminta.
 - Veden ylityksen jälkeen voi jarrujen teho ja suorituskyky olla normaalia pienempi.
 - Tarvittaessa, käytä jarruja toistuvasti kunnes ne tuntuvat kuivilta ja toiminta normaalilta.
 - Jos et saa jarrujen tehoa palautumaan, pysäytä ATV ja seuraa toimintaohjeita sivulta 152.





Pysäköinti

1. Katso tasainen parkkeerausalue. Huomioi että alusta kova.
2. Kun ATV on pysähtynyt, paina jarrua ja kytke vaihde vapaalle.
3. Kytke pysäköintijarru.
4. Käännä virtalukko OFF (O) asentoon.
5. Jos et aja enää samana päivänä, käännä polttoainehana OFF asentoon.

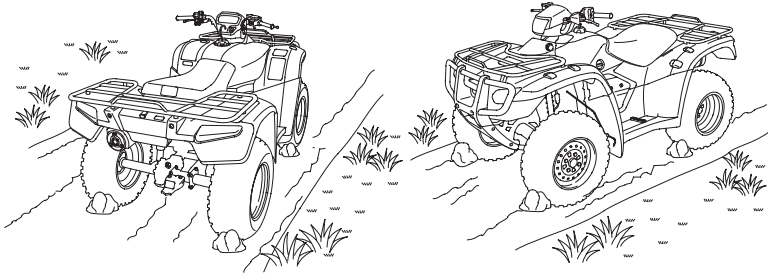
Jos moottori pitää käynnistää kun ATV on seisahduneena vaihde päällä, heiluta tarvittaessa ajoneuvoa eteen ja taakse jotta saat kytkettyä vaihteen vapaalle.

Jarruvalot syttyvät kun pysäköintijarru on kytkettynä. Kun käytät pysäköintijarrua, varmista että virtalukko on OFF (O) asennossa ettei akku pääse tyhjenemään.

Pysäköinti rinteeseen tai liukkaalle alustalle

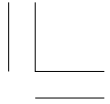
Jos sinun pitää pysäköidä ATV rinteeseen tai liukkaalle alustalle, toimi seuraavasti:

1. Paina jarruja, ja kytke pysäköintijarru.
2. Käännä virtalukko OFF (O) asentoon ja vapauta jarrut.
3. Jos ATV lähtee liikkumaan, ennen kuin olet noussut sen päältä, etsi parempi pysäköintipaikka.
4. Jos kiviä tai jotain muita esineitä on lähetyvillä, voit laittaa niitä renkaiden alle kuvatulla tavalla lisävarmistukseksi.

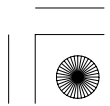




06/01/07 17:03:46 3FHP0900_099



90 Perustoiminnot & Ajaminen





Hondasi kunnossapito

Auttaaksesi pitämään ATV:si hyvässä kunnossa, tämä jakso sisältää huoltotaulukon ja tarvittavia kohta-kohtalta ohjeita huoltojen tekoon. Löydät myös tärkeät turvaohjeet, tietoa polttoaineesta ja öljyistä ja vinkkejä kuinka pidät Hondasi hyvän näköisenä.

Ohjeet sulakkeen vaihtoon löytyy sivulta 194 .

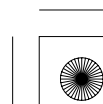
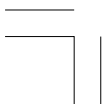
Ennen kuin huollat Hondaasi

Huollon tärkeys	93
Huollon turvallisuus	94
Tärkeitä turvatoimenpiteitä	95
Huoltotaulukko	96
Huollon kirjaus	100

Huollon valmistelu

Huoltokohteiden sijainti	101
Työkalut	104
Omistajan käsikirjan säilytys	105
Satulan irrotus	106

(jatkuu)





Hondasi kunnossapito

Huoltotoimenpiteet

Nesteet & Suodattimet

Polttoaine.....	107
Moottoriöljy & Suodatin.....	110
Vetopyörästön öljy.....	119
Tasauspyörästön öljy.....	121
Ilmansuodatin.....	123

Moottori

Kaasuvipu.....	129
Kaasuttimen rikastinvaijeri & Nuppi.....	131
Kytkinjärjestelmä.....	132
Moottorin tyhjäkäynti ja seoksen säätö.....	134
Sytytystulppa.....	136
Venttiilit.....	139
Kipinän sammutin.....	140

Runko

Jarrut.....	142
Renkaat.....	153
Moottorin suoja & Liukulevyt.....	160
Vetoakselin suojakumit.....	161

Sähköt

Akku.....	162
-----------	-----

Ulkoasun hoito.....	167
---------------------	-----



Huollon tärkeys

Hyvin huollettu ATV on edellytys turvalliseen, taloudelliseen ja huolettomaan ajoon. Se vaikuttaa myös alentavasti ilman saastumiseen. Huolellinen ennen ajoa tarkistukset, ja oikea huolto ovat erityisen tärkeitä, koska ATV:si on suunniteltu erityisesti rankkaan maastoajoon.

Pitäksesi ATV:si kunnossa, noudata tämän kirjan sisältämää huoltotaulukkoa. Taulukon huoltovälit ovat perustana keskimääräisille ajo-olosuhteille.

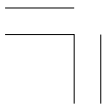
VAROITUS

ATV:n puutteellinen huolto, tai vikojen korjaamatta jättäminen ennen ajoa, voi johtaa kolarisiin, seurauksena voi olla henkilövahinko tai kuolema.

Seuraa aina tarkastus- ja huolto-ohjeita, mitä tässä käsikirjassa on mainittu.

Säännöllinen ilmansuodattimen huolto on erityisen tärkeää välttääksesi mahdollisen, kalliin moottoriremontin.

Jos ATV:si on kaatunut, tai jos se on kolaroitu, varmista Honda-huollossa tärkeiden osien tarkastus, vaikka olisit itse pätevä tekemään joitain korjauksia.





Huollon turvallisuus

Tämä osio sisältää ohjeita kuinka toimit joissain merkittävässä huoltoasioissa. Jos olet mekaanisesti peruspätevä, voit suorittaa monia näistä asioista kun sinulla on oikeat työkalut.

Muissa asioissa, jotka ovat vaativampia ja vaativat erikoistyökaluja, on paras antaa ammattilaisen hoitaa asia. Renkaan vaihdossa, ota yhteys Honda-huoltoosi tai pätevään mekaanikkoon. Tässä kirjassa olevat toimintaohjeet ovat tarkoitettu avustamaan hätätapauksia varten.

Seuraavassa joitain tärkeitä ennaltaehkäiseviä turvatoimenpiteitä. Kuitenkin, me emme voi varoittaa sinua kaikista mahdollisista vaaratilanteista joita huollon yhteydessä voi esiintyä. Vain sinä voit päättää kuka, jos et sinä, tekevät tietyt asiat.

VAROITUS

Ylläpitotarkastuksien ja turvatoimenpiteiden laiminlyönti voi johtaa vakavaan henkilövahinkoon tai kuolemaan.

Seuraa, ja noudata aina tämän käsikirjan turvatoimenpiteitä.



Huollon turvallisuus

Tärkeitä turvatoimenpiteitä

- Varmista, että moottori on sammutettu ennen kuin ryhdyt tekemään huoltoa tai korjausta. Tämä auttaa eliminoimaan muutamia mahdollisia vaaratilanteita:
Hiilimonoksidimyrkytyksen moottorin pakokaasuista. Varmista riittävä ilmanvaihto kun käytät moottoria.
Palovammat kuumista ATV:n osista. Anna moottorin ja pakoputken jäähtyä kunnolla ennen kuin kosket niitä.
Vahinko liikkuvista osista: Älä käytä moottoria tarpeettomasti.
- Lue ohjeet ennen aloitusta, ja varmista että sinulla on tarvittavat työkalut ja tarpeellinen pätevyys.
- Vältäaksesi mahdollisen tulipalo- tai räjähdysvaaran, ole varovainen kun työskentelet polttoaineen kanssa. Käytä vain palamattomia liuottimia, ei bensaa, osien puhdistukseen. Pidä tupakat, kipinät ja tuli pois polttoaineesta ja siihen liittyvistä osista.

Muista, että Honda-huoltosi tuntee ATV:si parhaiten ja heillä on paras pätevyys korjata sitä. Varmistaaksesi parhaan laadun ja varmuuden, käytä korjauksiin vain uusia, alkuperäisiä Honda osia, tai vastaavia. Jos sinulla on riittävät työkalut ja tarvittava osaaminen tehdä tarvittavat korjaukset, hanki itsellesi virallinen Honda korjaamokäsikirja.





Huoltotaulukko

Huoltotaulukko auttaa määrittämään kuinka usein sinun pitää suorittaa ATV:si huollot, ja mitä asioita on huomioitava. Jotta ATV:si olisi toimintavarma, suorituskykyinen ja päästöiltään alhainen, on tärkeää että se on huollettu oikein.

Huoltotaulukkoon merkityt huoltovälit ovat pohjana keskimääräisille ajo-olosuhteille. Jotkin asiat voivat lisätä huollon tarvetta, esim. jos ajat märissä tai pölyisissä olosuhteissa tai pitkään täydellä kaasulla. Kysy neuvoa Honda-kauppiaaltasi käytännön ohjeita omman käyttöösi.

Jotkin huoltotaulukossa ilmenevät asiat voidaan suorittaa perustiedoilla ja työkaluilla. Nämä toimenpiteet on kuvattu tässä kirjassa. Muut toimet voivat olla monimutkaisempia ja vaativat erikoisosaamista, työkaluja ja tarvikkeita. Suosittelemme että annat Honda-huoltosi suorittaa nämä asiat, ellei sinulla ole riittävää mekaanista taitoa, työkaluja ja tarvikkeita. Näiden toimenpiteiden suorittaminen on kuvattu virallisessa Honda-korjaamokäsikirjassa.

Jos tunnet, ettet ole riittävän etevä suorittamaan tiettyjä asioita, tai tarvitset apua, muista että Honda-huoltosi tuntee ATV:si parhaiten, ja heillä on riittävä kyky korjata se. Jos päätät itse suorittaa huollot, käytä ainoastaan alkuperäisiä Honda-osia tai niitä vastaavia, varmistaaksesi parhaan laadun ja käyttövarmuuden.





Huoltotaulukko

Suorita ennen ajoa tarkistukset (sivu 49) ja omistajan ylläpitohuollot tässä jaksossa jokaisen ajoitetun huollon aikana.

Jokainen huoltotaulukon osio edellyttää jonkinlaista mekaanista tietämystä. Tietyt asiat (erityisesti * ja ** merkityt) voivat vaatia erikoistietämystä ja työkaluja. Keskustele näistä Honda-huoltosi kanssa.

- * Pitää suorittaa Honda-huollon toimesta, ellei tekijällä ole riittäviä työkaluja, ohjeita ja ammattitaitoa. Katso ohjeet Honda-korjaamokäsikirjasta.
- ** Merkitys turvallisuuteen, suosittelemme näiden asioiden suorittamista vain Honda-huollon toimesta.

Selostus huollon nooteista & Menettelyistä

HUOM:

1. Huollettava useammin, kun ajetaan pölyisillä alueilla, hiekalla tai lumella.
2. Huollettava useammin kun ajettu erittäin märissä tai kuraisissa olosuhteissa.
3. Vaihda joo toinen vuosi. Vaihto vaatii ammattitaitoa.





Huoltotaulukko

Huoltotoimenpiteet:

I: tarkasta ja puhdista, säädä, voitele, tai vaihda tarvittaessa

C: puhdista

A: säädä

L: voitele

R: vaihda

OSIO	HUOLTOVÄLI	KUMPI TÄYTTYY		ENSI HUOLTO.	OHJEELLINEN HUOLTOVÄLI		KATSO SIVU
		ENSIN ⇒	km	150	1000	2000	
			ml	100	600	1200	
		HUOM	TUNNIT	20	100	200	
*	POLTTOAINEJÄRJESTELMÄ					I	–
*	KAASUVIVUN TOIMINTA					I	129
*	KAASUTTIMEN RIKASTIN					I	131
	ILMANSUODATIN	HUOM 1			C	C	123
	SUODATINKOTELON TYHJENNYSPUTKI	HUOM 2			I	I	128
	SYTYTYSTULPPA				I	I	136
*	VENTTILIEIN VÄLYS			I	I	I	139
	MOOTTORIÖLJY			ENSI= 150 km, 20 käyttötuntia tai 1 kuukausi: R OHJEELLINEN= Joka 1.000 km, 100 käyttötuntia tai 12 kuukausi: R			110
	MOOTTORIÖLJYN SUODATIN			R	R	R	115
*	MOOTTORIN TYHJÄKÄYNTI			I	I	I	134

* Pitää suorittaa Honda-huollon toimesta, ellei sinulla ole oikeita työkaluja, säätöarvoja ja ammattitaitoa. Katso ohjeet Honda-korjaamokäsikirjasta.





Huoltotaulukko

OSIO	HUOLTOVÄLI	KUMPI	ENSI	OHJEELLINEN		KATSO SIVU	
		TÄYTTYY	HUOLTO	HUOLTOVÄLI			
		ENSIN	km	150	1000		2000
		⇄	ml	100	600		1200
	HUOM	TUNNIT	20	100	200		
	VETOAKSELIN SUOJAKUMIT			I	I	161	
	VETO- JA TASAUSPYÖRÄSTÖN ÖLJYT			(R:JOKA 2 VUOSI)	I	119, 121	
*	JARRUNESTE	HUOM 3		I	I	142	
*	JARRUKENKIEN KULUNEISUUS	HUOM 1			I	150	
*	JARRUPALOJEN KULUNEISUUS	HUOM 1, 2			I	145	
*	JARRUVALOKYTKIN		I	I	I	151	
	JARRUJÄRJESTELMÄ		I	I	I	142	
*	PERUUTUSVAIHTTEEN LUKITSIN		I	I	I	133	
	POHJAPANSSARIT			I	I	160	
*	KYTKIN		I	I	I	132	
*	JOUSITUS			I	I	—	
*	KIPINÄN SAMMUTIN			C	C	140	
*	MUTTERIT, PULTIT, KIRISTYS		I		I	—	
**	PYÖRÄT/RENKAAT		I	I	I	153	
**	OHJAUSAKSELIN LAAKEROINTI				I	—	
**	OHJAUS				I	—	

* Pitää suorittaa Honda-huollon toimesta, ellei sinulla ole oikeita työkaluja, säätöarvoja ja ammattitaitoa. Katso ohjeet Honda-korjaamokäsikirjasta.

** Merkitys turvallisuuteen, suosittelemme näiden asioiden suorittamista vain Honda-huollon toimesta.





Huollon kirjaus

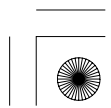
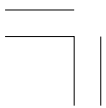
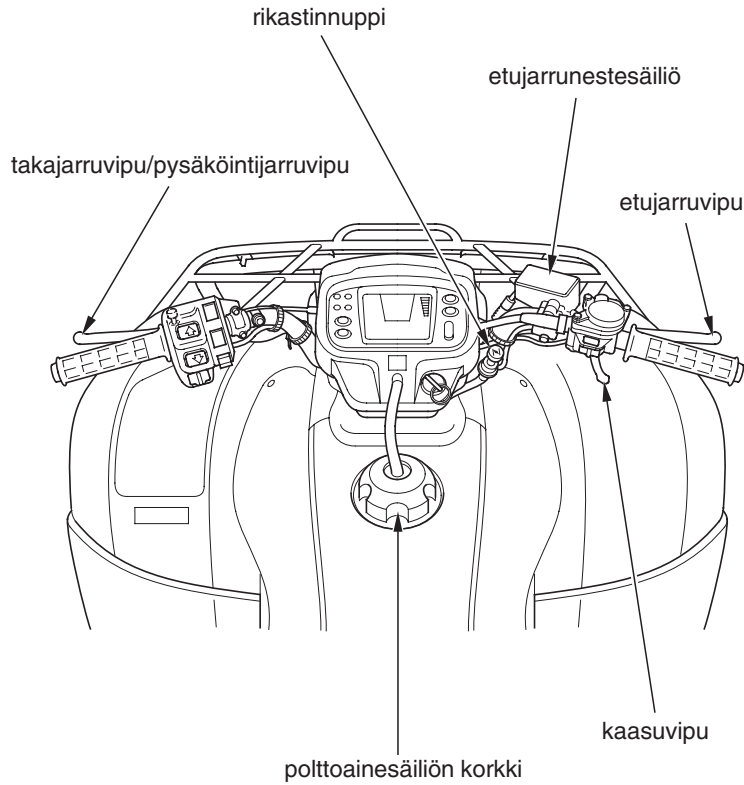
Huolellinen huoltojen kirjanpito auttaa sinua pitämään ATV:si huollot ajan tasalla. Säilytä tarkka kirjaus tarkastaaksesi että huollot on tehty. Kun myyt ATV:si, tämä kirjanpito tulisi seurata ATV:n mukana uudelle omistajalle. Varmista että huollon suorittaja kirjaa huollot. Kaikki määräaikaishuollot, mukaan lukien ensihuolto 150 km tai 20 tuntia, ovat normaaleja käyttökustannuksia. Käytä kohtaa huom. ruudukossa, jos haluat muistuttaa itseäsi tai huoltoasi jostain asiasta.

km tai tunnit	MATKA tai TUNTI	Päivä	Suorittaja:	Huom.
150 tai 20				
1.000 tai 100				
2.000 tai 200				
3.000 tai 300				
4.000 tai 400				
5.000 tai 500				
6.000 tai 600				
7.000 tai 700				
8.000 tai 800				



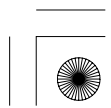
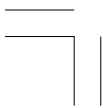
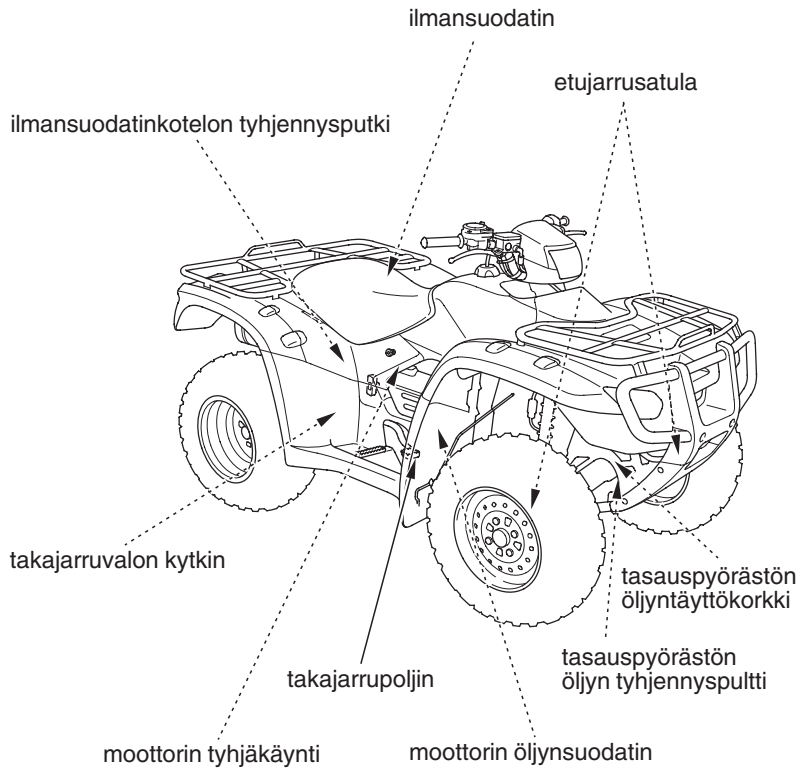


Huoltokohteiden sijainti



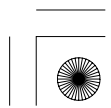
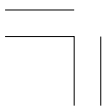
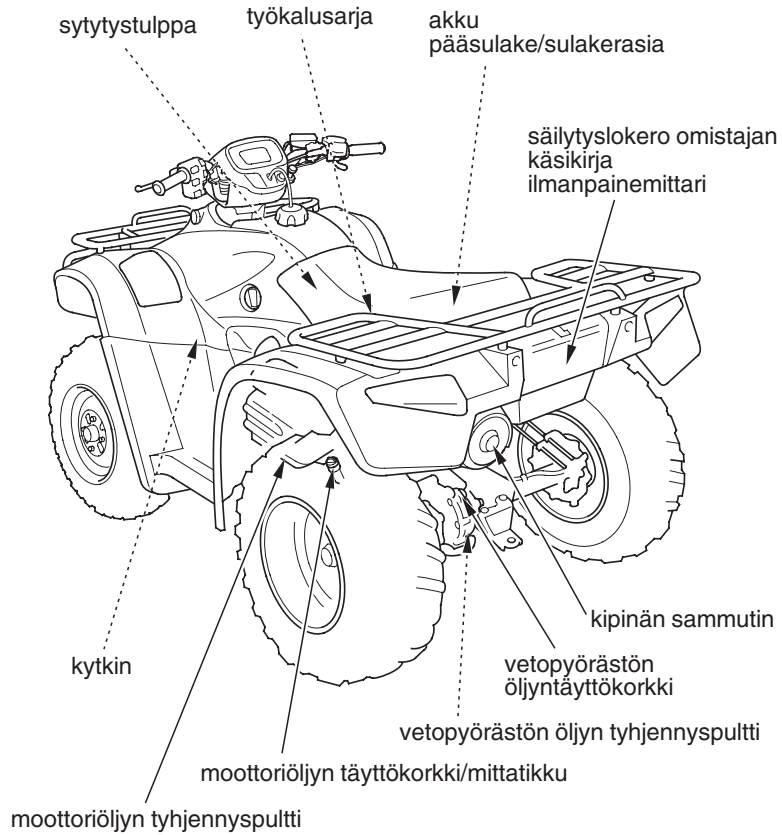


Huoltokohteiden sijainti





Huoltokohteiden sijainti





Työkalut

Työkalusarja (1) ja vaihdetyökalu (2) sijaitsevat satulan alla (sivu 106). Käytön jälkeen, varmista työkalujen huolellinen kiinnitys kumipannalla (3).

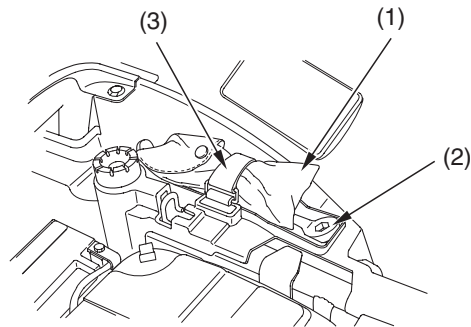
Työkalut sarjassa ovat riittävät rutiinihuoltoihin ja pikkukorjauksiin. Suuremmat työt vaativat lisätyökaluja joita saat hankittua Honda-kauppialtasi.

Työkalusarja sisältää seuraavat tarvikkeet:

- * vakio/Phillips ruuvimeisseli
- * ruuvimeisseli kahva
- * 10 × 12 mm kiintoavain
- * 14 mm lenkkiavain
- * 17 mm lenkkiavain
- * sytytystulpan avain ja kahva
- * pihdit
- * työkalupussi

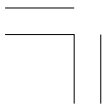


SATULAN ALLA



(1) työkalusarja
(2) vaihdvipu

(3) kumipanta





Omistajan käsikirjan säilytys

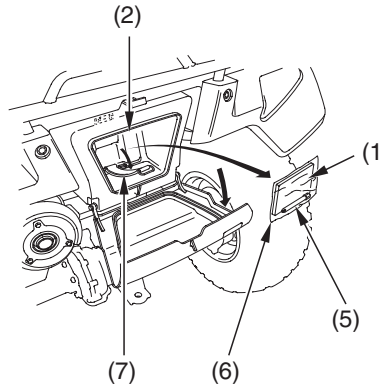
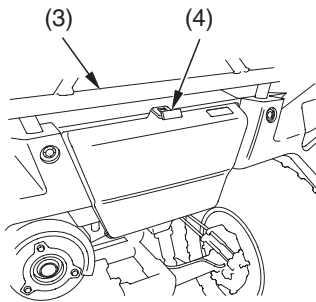
Sinun ATV:si on varustettu lokerolla jossa säilyttää omistajan käsikirjaa. Säilytä käsikirja (1) lokerossa (2) joka sijaitsee takatelineen alla (3).

Avataksesi lokeron, vapauta kumipanta (4).

Omistajan käsikirja ja ilmanpainemittari (5) tulisi säilyttää muovipussissa (6) ja kiinnittää kumipannalla (7).

Varo ruiskuttamasta vettä tälle alueelle kun peset ATV:ta.

TAKA



- (1) omistajan käsikirja
- (2) säilytyslokero
- (3) takateline
- (4) kumipanta

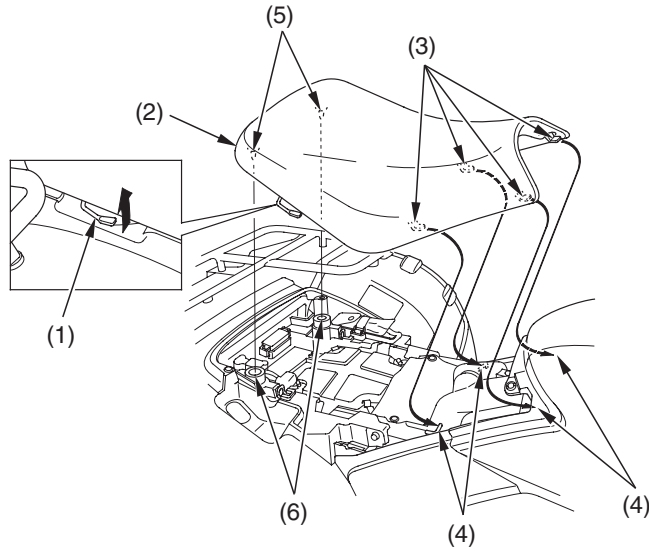
- (5) ilmanpainemittari
- (6) muovipussi
- (7) kumipanta



Satulan irrotus

Katso *turvaohjeet*, sivu 95 .

Satula pitää irrottaa kun huollat ilmansuodatinta, sytytystulppaa, akkua tai sulaketta.



- | | |
|-------------------------|------------|
| (1) satulan lukitusvipu | (4) koukut |
| (2) satula | (5) tapit |
| (3) etukiinnikkeet | (6) kumit |

Irrotus

1. Nosta satulan lukitusvipua (1) satulan oikealla puolella.
2. Vedä satulaa (2) taakse ja nosta ylös.

Asennus

1. Aseta etukiinnikkeet (3) koukkuihin (4) rungossa, ja paina tapit (5) kumeihin (6).
2. Paina satulaa alaspäin, kunnes se lukittuu.

106 Hondasi kunnossapito





Polttoaine

Katso *turvaohjeet*, sivu 95 .

Polttoainesuositus

tyyppi	lyijytön
oktaanilukema	91 (tai korkeampi)

Suosittelimme lyijyttömän polttoaineen käyttöä, koska se muodostaa vähemmän karstaa, ja näin pidentää pakoputkiston käyttöikää.

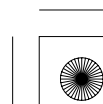
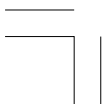
Lyijyllisen polttoaineen käyttö vaurioittaa katalysaattoria.

ATV:si moottorissa voidaan käyttää polttoainetta jonka pumppuoktaaniluku (R + M)/2 on 86 tai korkeampi, tai jonka tarkistettu oktaaniluku 91 tai korkeampi. Asemien pumpun ilmoittama luku on yleisesti pumppuoktaaniluku. Tietoa *alkoholipitoiset polttoaineet*, katso sivu 212 .

Alhaisemman oktaaniluvun omaavan polttoaineen käyttö voi aiheuttaa voimakasta “nakutusta” tai “ennakkosytytystä” jonka seurauksena voi olla moottorivaurio. Kevyttä nakutusta voi ilmetä, kun rasitetaan moottoria raskaasti, esim. rinteen nousussa, tästä ei tarvitse huolestua.

Jos nakutus tai ennakkosytytys on jatkuvaa normaalikäytössä, vaihda polttoaineen laatua. Jos nakutus tai ennakkosytytys jatkuu, ota yhteys Honda-huoltoosi.

Älä käytä vanhaa, epäpuhdasta tai öljysekoitteista polttoainetta. Estä lian, pölyn tai veden pääsy polttoainetankkiin.





Polttoaine

Polttoainetilavuus

Polttoainetankin tilavuus, sisältäen varatankin:

15,8 l

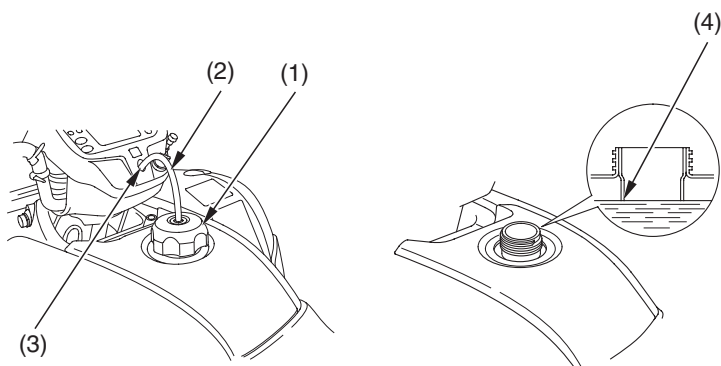
Varatankin tilavuus:

3,3 l

Tankki tulisi täyttää mahdollisimman pian kun on siirrytty varatankin käyttöön, ja polttoainehana tulee kääntää takaisin ON asentoon tankkauksen jälkeen.

Tankkaus

Katso *turvaohjeet*, sivu 95 .



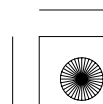
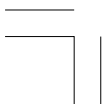
(1) polttoainesäiliön korkki

(2) huohotinletku

(3) ohjaustangon suojan reikä

(4) täyttöaukon kaula

108 Hondasi kunnossapito





Polttoaine

1. Avataksesi tankin korkin (1), käännä sitä vastapäivään.
2. Vedä huohotinletku (2) ulos ohjaustangon suojan reiästä (3).
3. Täytä polttoainetta kunnes taso on täyttöaukon kaulan (4) alareunassa. Älä ylitäytä. Polttoainetta ei pitäisi olla täyttöaukon kaulassa.

VAROITUS

Polttoaine on helposti syttyvää ja tulenarkaa. Voit polttaa tai loukkaantua vakavasti käsitellessäsi polttoainetta.

- Sammuta moottori ja pidä kuumat esineet, kipinät ja tuli etäällä.
- Käsittele polttoainetta vain ulkotiloissa.
- Pyyhi roiskeet välittömästi.



4. Tankkauksen jälkeen, käännä tankin korkkia myötäpäivään kunnes kuulet naksahduksen.
5. Laita huohotinletku ohjaustangon suojan reikään.
6. Jos hana on RES asennossa, käännä se ON asentoon.

Jos joudut vaihtamaan tankin korkin, käytä vain alkuperäisiä Honda-osia.



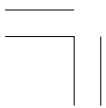


Moottoriöljy & Suodatin

Moottoriöljyn laatu on päätekijä moottorin toimivuuden ja eliniän kannalta.

Käytä asianmukaista öljyä (sivu 111) ja suodatinta, sekä tarkasta ja vaihda öljy säännöllisesti taataksesi moottorin pitkän käyttöiän. Öljynvaihto poistaa moottoriin kertyneet epäpuhtaudet ja kartstat. Vanhan tai epäpuhtaan öljyn käyttö voi vaurioittaa moottoria. Käyttö vajaalla öljyllä voi aiheuttaa vakavan vaurion moottoriin ja vaihteistoon.

Vaihda moottoriöljy määräajoin huoltotaulukon mukaan, sivu 98 . Kun ajetaan erittäin pölyisissä olosuhteissa, tulee öljy vaihtaa useammin kuin mitä huoltotaulukossa ohjeistetaan.





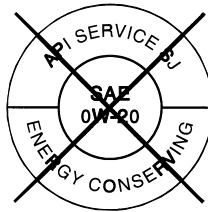
Moottoriöljy & Suodatin

Öljysuositus

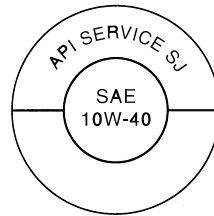
API luokitus *	SE, SF tai SG
viskositeetti	SAE 10W-40
öljysuositus	Honda 4-tahtiöljy tai vastaava

* Huoltoon vaadittavan moottoriöljyn laatu, SE, SF tai SG on merkitty öljyastian.

- ATV:si öljy ei tarvitse lisäaineistuksia. Käytä suositeltuja öljyjä.
- Älä käytä öljyjä jotka sisältävät grafiittia tai molybdeenia. Nämä saattavat aiheuttaa kytkimen toimintahäiriöitä.
- Älä käytä öljyä jonka API luokitus on SH tai korkeampi ja jonka astian etiketissä on API merkintä ympyröity lisämerkinnällä energian häviämättömyydestä "energy conserving". Ne saattavat aiheuttaa voitelu tai kytkimen toimintahäiriöitä.



EI SUOSITELLA



OK

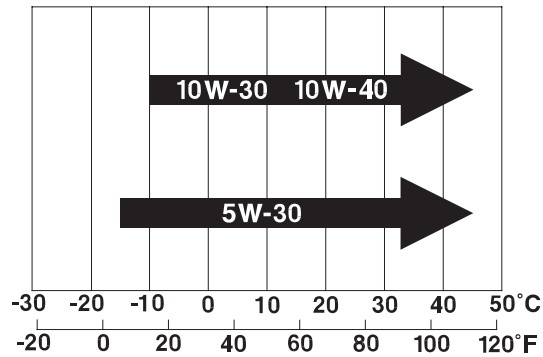
- Älä käytä ei-peseviä, kasvis, tai erityisesti kilpakäyttöön tarkoitettuja öljyjä.





Moottoriöljy & Suodatin

Muiden viskositeettien ilmaisu oheisessa kaaviossa voidaan käyttää kun keskimääräinen lämpötila on merkityissä rajoissa.

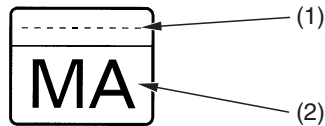


JASO T 903 standardi

JASO T 903 standardi on indeksi valittaessa 4-tahti moottoripyörän moottoriöljyä.

Luokituksia on kaksi: MA ja MB

Öljyn yhdenmukaisuus standardi on ilmoitettu öljypurkin etiketissä. Esimerkki etiketin merkinnästä MA luokituksessa.



PRODUCT MEETING JASO T 903
COMPANY GUARANTEEING THIS MA PERFORMANCE:

(1) öljy-yhtiön koodinumero

(2) öljysuositus

112 Hondasi kunnossapito



Moottoriöljy & Suodatin

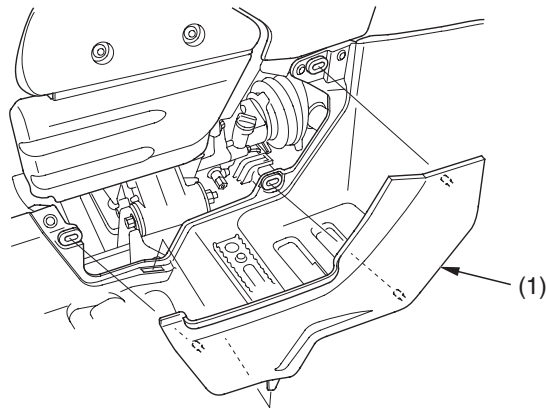
Öljyn tarkistus & lisäys

Katso *turvaohjeet*, sivu 95 .

Tarkasta öljyn taso päivittäin ennen ATV:lla ajoa, ja lisää tarvittaessa.

1. Pysäköi ATV tasaiselle, lujalle alustalle.
2. Käynnistä moottori hyvin tuuletetussa tilassa, ja anna sen käydä 3–5 minuuttia. Sammuta moottori ja odota 2–3 minuuttia.
3. Irrota moottorin vasen lisäsuoja (1).

VASEN PUOLI



(1) moottorin vasen lisäsuoja

(jatkuu)





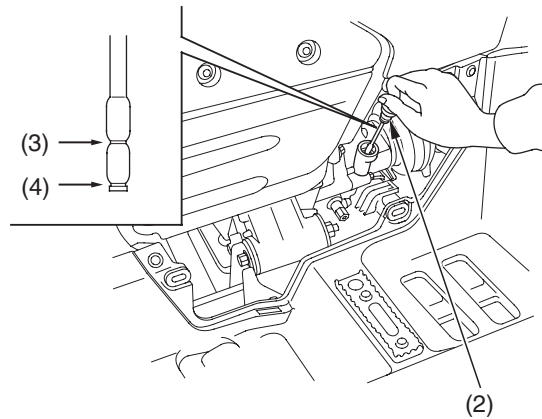
Moottoriöljy & Suodatin

4. Irrota täyttötulppa/mittatikku (2) moottorista ja pyyhi se puhtaaksi.
5. Aseta täyttökorkki/mittatikku reikänsä, älä kuitenkaan kierrä sitä kiinni, irrota mittatikku ja tarkasta öljyn taso. Öljyn tason pitää olla mittatikun ylämerkin (3) ja alamerkin (4) välissä.
6. Tarvittaessa, lisää suositeltu öljyä mittatikun ylämerkkiin asti. Älä täytä yli.
7. Kiinnitä täyttökorkki/mittatikku.
8. Kiinnitä moottorin vasen lisäsuoja.

HUOMAA

Moottorin käyttö virheellisellä öljyn määrällä voi aiheuttaa vakavan moottorivaurion.

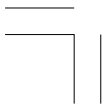
VASEN PUOLI



(2) öljyn täyttökorkki/mittatikku

(3) ylärajan merkki

(4) alarajan merkki





Moottoriöljy & Suodatin

Moottoriöljyn & suodattimen vaihto

Katso *turvaohjeet*, sivu 95 .

ATV:si öljynsuodatin pitää täyttää erityisvaatimukset. Käytä uutta, alkuperäistä Honda-suodatinta joka on tarkoitettu erityisesti tähän malliin.

HUOMAA

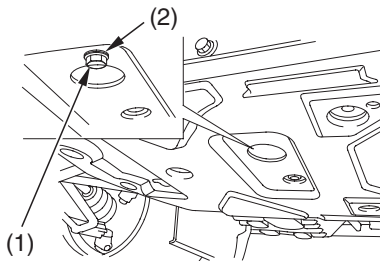
Väärä öljynsuodattimen käyttö voi aiheuttaa öljyvetoja tai moottorivaurion.

Tämä prosessi vaatii mekaanikon kykyä ja ammattityökaluja, kuten momenttiavainta ja suodatinavainta, sekä kunnolliset astiat ja välineet jätteiden käsittelyyn (sivu 180). Jos sinulla ei ole riittävää kykyä tai työkaluja, ota yhteyttä Honda-huoltoosi.

Moottoriöljyn valutus:

1. ATV:n ollessa tasaisella alustalla, irrota moottorin vasen lisäsuoja (sivu 113) ja öljyn täyttötulppa/mittatikku moottorista.
2. Aseta astia moottorin alle ja irrota moottoriöljyn tyhjennystulppa (1) ja tiivisterengas. (2).

MOOTTORIN ALLA



(1) moottoriöljyn tyhjennystulppa

(2) tiiviste

Hondasi kunnossapito **115**



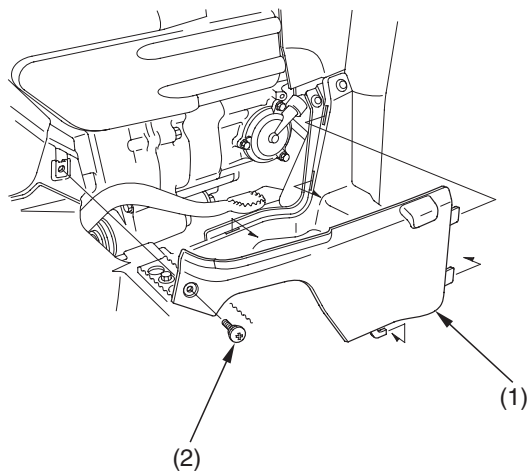


Moottoriöljy & Suodatin

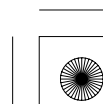
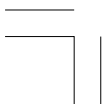
Asenna uusi moottorin öljynsuodatin:

1. Irrota moottorin oikea lisäsuoja (1) irrottamalla ruuvi (2).

OIKEA PUOLI



- (1) moottorin oikea lisäsuoja
(2) ruuvi





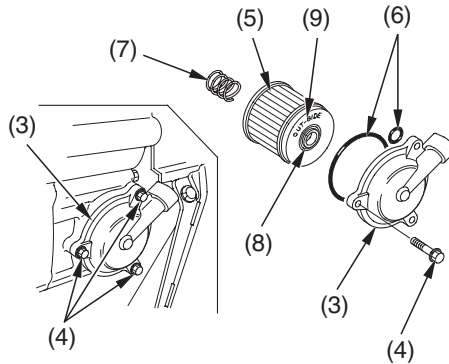
Moottoriöljy & Suodatin

2. Irrota öljynsuodattimen kansi (3) irrottamalla pultit (4). Anna loppujen öljyjen valua pois. Hävitä öljynsuodatin (5) hyväksytyllä tavalla (sivu 180).
3. Tarkasta että öljynsuodattimen kannen O-renkas (6) on kunnossa, ja kiinnitä uusi suodatin. Käytä vain alkuperäistä Honda-suodatinta tai vastaavaa joka on suunniteltu tähän malliin. Väärän mallisen suodattimen käyttö voi aiheuttaa vakavan moottorivaurion.
4. Aseta jousi (7) paikoilleen moottoriin ja kiinnitä uusi suodatin niin että kumitiiviste (8) on ulos päin. Myös "OUTSIDE" merkki (9) osoittaa ulospäin moottorista.

HUOMAA

Väärä öljynsuodattimen kiinnitys voi aiheuttaa vakavan moottorivaurion.

OIKEA PUOLI



(3) öljynsuodattimen kansi
(4) pultit
(5) öljynsuodatin
(6) O-renkaat

(7) jousi
(8) kumitiiviste
(9) OUTSIDE merkki

(jatkuu)





Moottoriöljy & Suodatin

5. Kiinnitä suodattimen kansi, kiristä pultit momenttiin:
10 N·m (1,0 kgf·m)
6. Kiinnitä moottorin oikea lisäsuoja.
7. Kaada jäteöljy asianmukaiseen astiaan ja hävitä se sallitulla tavalla (sivu 180).

HUOMAA

Väärä jätteiden hävitys on haitallista ympäristölle.

Moottoriöljyn lisäys:

1. Tarkasta tyhjennystulpan tiivisteen kunto, vaihda tarvittaessa.
2. Kinnitä tyhjennystulppa, ja kiristä se momenttiin:
25 N·m (2,5 kgf·m)
3. Täytä moottori suositellulla öljyllä, öljymäärä noin:
2,4 l
4. Kiinnitä täyttökorkki/mittatikku.
5. Käynnistä moottori ja anna sen käydä tyhjäkäyntiä 3–5 minuuttia.
6. Sammuta moottori, odota 2–3 minuuttia ja tarkasta öljyn taso. Tarkasta että öljyn taso mittatikon ylä- ja alarajan välissä. Lisää öljyä tarvittaessa mutta älä täytä yli.
7. Tarkasta ettei ole öljyvuotoja.
8. Kiinnitä moottorin vasen lisäsuoja.

Jos momenttiavainta ei käytetty kiinnityksessä, ota yhteys Honda-huoltoosi varmistaaksesi oikean kiinnityksen.





Vetopyörästön öljy

Öljysuositus

tyyppi	hypoidi öljy
viskositeetti	SAE 80

Öljyn vaihto

Katso *turvaohjeet*, sivu 95 .

Helpottaaksesi öljyn valumista, vaihda öljy sen ollessa lämmin.

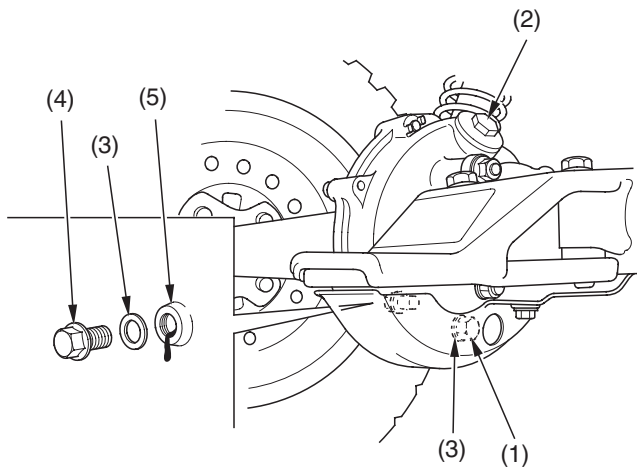




Vetopyörästön öljy

1. Pysäköi ATV tasaiselle alustalle.
2. Aseta astia tyhjennystulpan (1) alle.
3. Irrota öljyn täyttötulppa (2), tyhjennystulppa ja tiiviste (3).
4. Kun öljy on kokonaan valunut, kiinnitä tyhjennystulppa uudella tiivisteellä ja kiristä se momenttiin:
12 N·m (1,2 kgf·m)
5. Täytä vetopyörästö suositellulla öljyllä.
75 cm³
6. Irrota öljytason tarkastuspultti (4) ja tiiviste. Varmista että öljyn taso on tarkastusreiässä (5).
7. Kiinnitä öljyn täyttökorkki ja öljytason tarkastuspultti uudella tiivisteellä.

TAKA



(1) öljyn tyhjennystulppa
(2) öljyn täyttökorkki
(3) tiiviste

(4) öljytason tarkastuspultti
(5) öljytason tarkastusreikä

120 Hondasi kunnossapito





Tasauspyörästön öljy

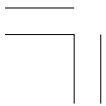
Öljysuositus

tyyppi	hypoidi öljy
viskositeetti	SAE 80

Öljyn vaihto

Katso *turvaohjeet*, sivu 95 .

Helpottaaksesi öljyn valumista, vaihda öljy sen ollessa lämmin.

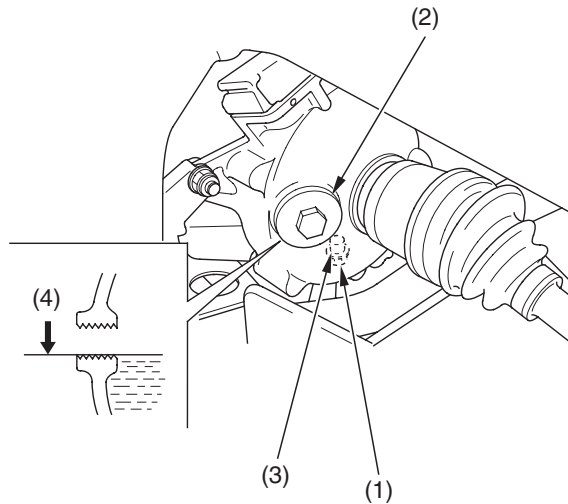




Tasauspyörästön öljy

1. Pysäköi ATV tasaiselle alustalle.
2. Aseta astia tyhjennystulpan (1) alle.
3. Irrota öljyn täyttötulppa (2), tyhjennystulppa ja tiiviste (3).
4. Kun öljy on kokonaan valunut, kiinnitä tyhjennystulppa uudella tiivisteellä ja kiristä se momenttiin:
12 N·m (1,2 kgf·m)
5. Täytä vetopyörästö suositellulla öljyllä.
185 cm³
Varmista että öljyn taso on tyyttöaukon alareunan (4) tasalla.
6. Kiinnitä öljyn täyttökorkki.

ETU



(1) öljyn tyhjennystulppa
(2) öljyn täyttökorkki

(3) tiiviste
(4) öljyntäytön tarkastusreikä





Ilmansuodatin

Katso *turvaohjeet*, sivu 95 .

Oikea ilmansuodattimen huolto on erittäin tärkeää, erityisesti maastojoneuvoissa. Likainen, vettynyt, viallinen tai huonokuntoinen ilmansuodatin mahdollistaa pölyn, lian, mudan ja muiden epäpuhtauksien pääsyn moottoriin.

Huolla ilmansuodatin usein jos ajat märissä tai pölyisissä olosuhteissa. Honda-huoltosi auttaa sinua määrittämään huoltovälit eri ajo-olosuhteisiin.

ATV:si ilmansuodattimen kunto on erittäin tärkeä oikean suorituskyvyn saavuttamiseksi. Käytä uutta, alkuperäistä Honda-ilmansuodatinta joka on suunniteltu erityisesti tähän tuotteeseen.

HUOMAA

Väärän ilmansuodattimen käyttö voi aiheuttaa ennenaikaisen moottorivaurion.

Oikea ilmansuodattimen huolto voi ehkäistä moottorin ennenaikaista kulumista tai moottorivauriota, kalliiden osien vaihtoa, moottorin tehohävikkejä, heikkoa polttoainetaloudellisuutta tai sytytystulpan ennenaikaista kulumista.

HUOMAA

Väärä tai heikko ilmansuodattimen huolto voi aiheuttaa moottoriin tehohävikkejä ja ennenaikaista moottorin kulumista.



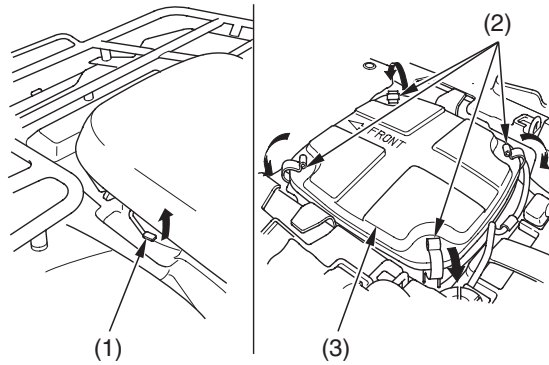


Ilmansuodatin

Puhdistus

1. Irrota satula nostamalla satulan lukitusvipua (1) ylös (sivu106).

SATULAN ALLA



(1) satulan lukitusvipu
(2) kiinnikkeet

(3) ilmansuodatinkotelon kansi

2. Avaa kiinnikkeet (2).
3. Irrota ilmansuodatinkotelon kansi (3).

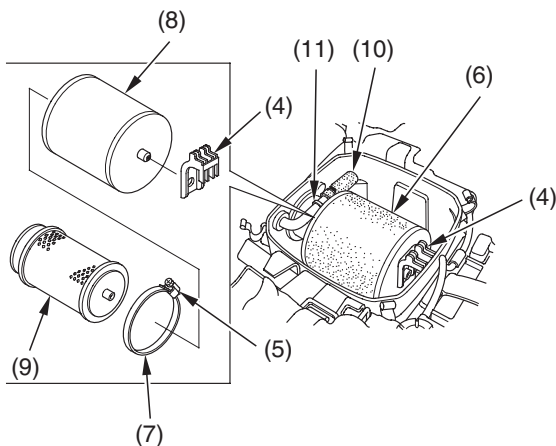




Ilmansuodatin

4. Irrota elementin pidin (4).
5. Löysää ruuvia (5) ja irrota suodatinyksikkö (6) suodatinkotelosta.
6. Irrota panta (7).
7. Irrota ilmansuodatin (8) suodattimen rungosta (9).
8. Irrota lisäsuodatin (10) ilmansuodattimen liitoskappaleesta (11).
9. Pese ilmansuodatin ja lisäsuodatin korkean leimahduspisteen omaavalla liuottimella (ei bensalla). Purista varovasti ylimääräinen liuotin pois. Älä kierrä suodatinta, kiertäminen voi vaurioittaa vaahtomuovista suodatinta.
10. Tarkasta ettei suodattimissa ole halkeamia tai murtumia. Vaihda suodattimet jos ne ovat vaurioituneet.

SATULAN ALLA



(4) elementin pidin

(5) ruuvi

(6) ilmansuodatinyksikkö

(7) side

(8) ilmansuodatin

(9) ilmansuodattimen runko

(10) ilman lisäsuodatin

(11) ilmansuodattimen liitin

(jatkuu)

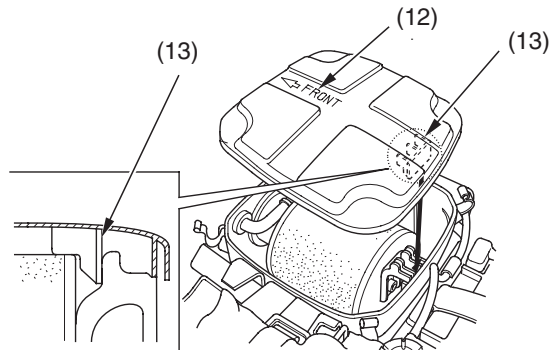


Ilmansuodatin

11. Anna lisäsuodattimen kuivua ennen kiinnitystä.
12. Kiinnitä lisäsuodatin.
13. Anna suodattimen kuivua ennen sen öljyämistä. Kosteaa suodatinta ei ime riittävästi öljyä.
14. Kaada puhdasta ilmansuodatinöljyä suodattimeen. Puristele suodatin kaksin käsin niin että öljyä jakaantuu suodattimen kaikkiin kohtiin ja purista lopuksi ylimääräinen öljy pois. (Pitääksesi kätesi kuivina, laita suodatin puhtaaseen muovipussiin ennen kuin kaadat öljyä.)
15. Kiinnitä ilmansuodatin suodattimen runkoon.
16. Laita ohut kerros rasvaa suodatinyksikön tiivistepintaan.
17. Kiinnitä letkuside.
18. Liitä ilmansuodatinyksikkö ilmansuodatinkoteloon.
19. Kiinnitä elementin pidin.
20. Kiristä ruuvi.
21. Kiinnitys päinvastaisessa järjestyksessä kuin irrotuksessa.
 - Kiinnitä ilmansuodattimen kansi niin että FRONT merkki (12) osoittaa eteenpäin ja tappi (13) vastaa elementin pitimeen.



SATULAN ALLA



- (12) FRONT merkki
(13) tappi

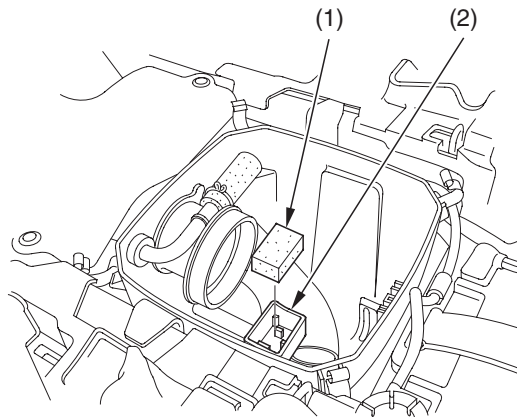




Ilmansuodatin

Pölysuoja

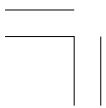
SATULAN ALLA



(1) pölysuoja

(2) huohotin liitin

Älä paina pölysuojaa (1) liian syväälle liittokappaleeseen (2).
Jos pölysuoja on likainen, puhdista se.



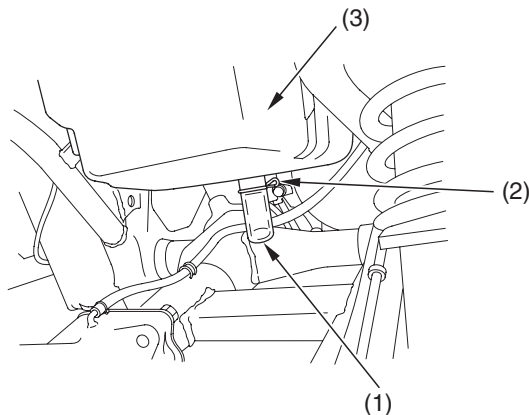


Ilmansuodatin

Ilmansuodatinkotelon tyhjennysputki

Ilmansuodatinkotelon tyhjennysputki tulee huoltaa säännöllisesti huoltotaulukon mukaan, (vesiesteen ylitys voi lisätä huollon tarvetta). Jos sakkaa putkessa on näkyvissä, pitää se poistaa ennen moottorin käynnistystä.

TAKA



(1) tyhjennysputki
(2) panta

(3) ilmansuodatinkotelo

1. Irrota tyhjennysputki (1) irrottamalla panta (2) suodatinkotelon (3) alta.
2. Valuta sakka pois.
3. Kiinnitä tyhjennysputki, varmista kiinnitys pannalla.

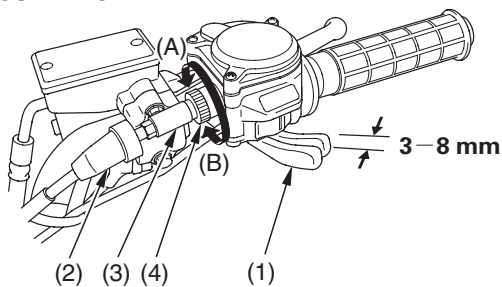


Kaasuvipu

Kaasuvivun vapaaliike

Katso *turvaohjeet*, sivu 95 .

OIKEA OHJAUSTANKO



- | | |
|--------------------------|-----------------------------|
| (1) kaasuvipu | (4) lukkomutteri |
| (2) suojakumi | (A) pienentää vapaaliikettä |
| (3) kaasuvaijerin säädin | (B) lisää vapaaliikettä |

Tarkistus

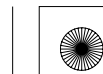
Tarkasta kaasuvivun (1) vapaaliike.

Vapaaliike:

3–8 mm

Säätö

1. Vedä suojakumi (2) taakse saadaksesi kaasuvaijerin säätimen (3) esiin.
2. Löysää lukkomutteri (4).
3. Käännä säädintä kunnes vapaaliike on oikea.
4. Kiristä lukkomutteri ja asenna suojakumi.
5. Säädön jälkeen, tarkasta että kaasu avautuu ja sulkeutuu täysin ja pehmeästi ohjaustangon kaikissa asennoissa.



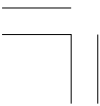


Kaasuvipu

Kaasuvivun tarkistus

Katso *turvaohjeet*, sivu 95 .

1. Tarkasta kaasuvivuston oikea toiminta ja ruuvien kiinnitys.
2. Tarkasta että kaasu avautuu ja sulkeutuu täysin ja pehmeästi ohjaustangon kaikissa asennoissa. Jos ei, ota yhteys Honda-huoltoon.
3. Tarkasta kaasuvaijerin kunto kaasuvivusta kaasuttimeen asti. Jos vaijeri on mutkalla tai vaurioitunut, on se vaihdettava.
4. Tarkasta vaijerin kireys ja jännitys ohjaustangon kaikissa asennoissa.
5. Voitele vaijeri vaijeriöljyllä estääksesi vaijerin ennenaikaisen kulumisen ja ruostumisen.

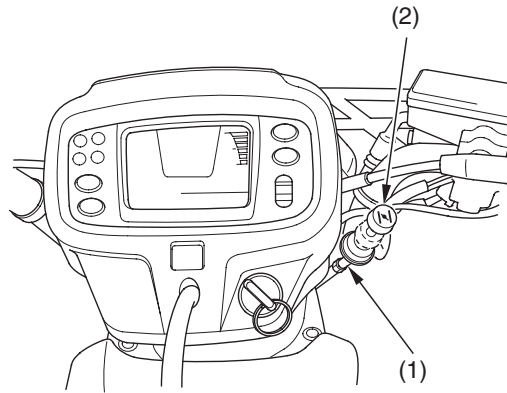




Kaasuttimen rikastinvaijeri & Nuppi

Katso *turvaohjeet*, sivu 95 .

OHJAUSTANGON KESKUSTA



(1) rikastinvaijeri

(2) rikastinnuppi

1. Tarkasta rikastinvaijerin (1) kunto.
2. Tarkasta rikastinnupin (2) toiminta.

Jos vaijeri on mutkalla tai vaurioitunut, on se vaihdettava Honda-huollon toimesta.





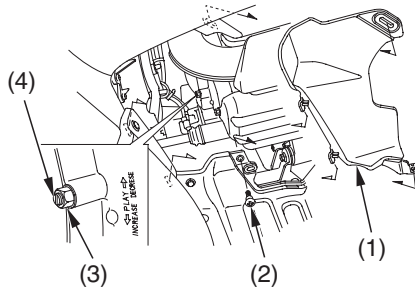
Kytkinjärjestelmä

Sinun ATV:si on varustettu monilevy märkäkytkimellä joka on ensiövedon yhteydessä. Oikea säätö sallii vaihteiden oikean, pehmeän toiminnan.

Kytkimen säätö

Katso *turvaohjeet*, sivu 95 .

ETU



(1) vasen ilmanohjain

(2) ruuvi

(3) lukkomutteri

(4) kytkimen säätö

1. Varmista että virtalukko on OFF (○) asennossa.
2. Irrota moottorin vasen lisäsuoja (sivu 113).
3. Irrota vasen ilmanohjain (1) irrottamalla ruuvi (2).
4. Löysää lukkomutteri (3).
5. Käännä kytkimen säädintä (4) vastapäivään kunnes tunnet siinä vastusta.
6. Käännä tästä kohdasta säädintä takaisin myötäpäivään 1/4 kierrosta, ja lukitse lukkomutteri pitäen säädintä paikoillaan.
7. Säädön jälkeen, käynnistä moottori ja suorita ATV:lla koeajo varmistaaksesi kytkimen oikean toiminnan.
8. Kiinnitä irrotetut osat päinvastaisessa järjestyksessä kuin irrotuksessa.

Jos et saa oikeaa säätöä suoritettua, tai jos kytkin ei toimi oikein, voi kytkinlevyt olla kuluneet. Ota tällöin yhteys Honda-huoltoosi tai katso ohjeet Honda korjaamokäsikirjasta.

132 Hondasi kunnossapito

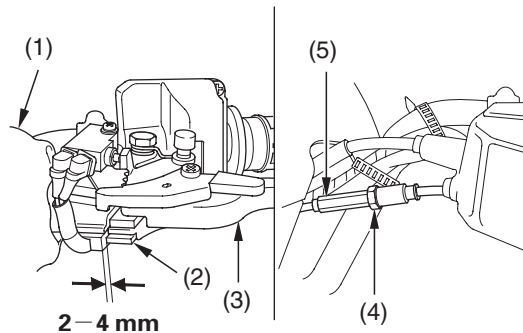


Kytkinjärjestelmä

Peruutuksen lukituksen säätö

Katso *turvaohjeet*, sivu 95 .

VASEN OHJAUSTANKO

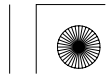


- | | |
|-------------------------|------------------|
| (1) pölysuoja | (4) lukkomutteri |
| (2) peruutuksen apuvipu | (5) säätömutteri |
| (3) takajarruvipu | |

1. Vedä pölysuoja (1) taakse.
2. Tarkasta peruutuksen vivun (2) vapaaliike, mittaa takajarruvivun (3) väli vaijeriin:
2 – 4 mm
3. Säätö, löysää lukitusmutteri (4) ja käännä säätömutteria (5).
Säädön jälkeen, kiristä lukitusmutteri.
4. Laita pölysuoja paikoilleen.

Muut tarkastukset

Tarkasta peruutuksen vivun ja vaijerin kunto ja kiinnitys. Jos vaijeri on mutkalla tai vaurioitunut, on se vaihdettava Honda-huollon toimesta.





Moottorin tyhjäkäynti ja seoksen säätö

Paras tie kaasuttimen säätöjen suorittamiseksi, on ottaa yhteys Honda-huoltoon, joka hoituu määräaikaishuollon yhteydessä.

Muista, tyhjäkäynnin säätö ei ole ‘patenttiratkaisu’ kaikkiin moottorin polttoaine järjestelmän ongelmiin. Tyhjäkäynnin säätö ei kompensoi muista aiheista aiheutuvia vikoja.

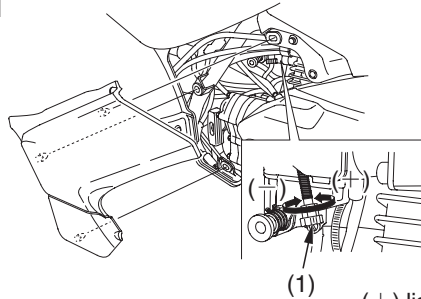
Moottorin pitää olla käyttölämmin oikean tyhjäkäynnin säädön saavuttamiseksi.

Tietoa kaasuttimen säätöihin korkealle ilmanalalle, on sivulla 211.

Tyhjäkäynnin säätö

Katso *turvaohjeet*, sivu 95 .

OIKEA PUOLI



(1) tyhjäkäynnin säätöruuvi

(+) lisää
(-) vähentää

1. Jos moottori on kylmä, käynnistä se ja lämmitä noin kymmenen minuuttia. Sammuta moottori.
2. Aseta ATV tasaiselle, lujalle alustalle.
3. Kiinnitä kierroslukumittari.
4. Kytke vaihde vapaalle. Käynnistä moottori.
5. Säädä tyhjäkäynti kääntämällä tyhjäkäynnin säätöruuvista (1).

Tyhjäkäynti (vapaalla):

$1.400 \pm 100 \text{ min}^{-1} (\text{rpm})$

134 Hondasi kunnossapito



Moottorin tyhjäkäynti ja seoksen säätö

Ilman-polttoaineen seossuhteen säätö

Seosruuvien säädöllä voidaan säätää ilman-polttoaineen seossuhdetta. Säädön voi suorittaa henkilö jolla on riittävä ammattitaito, työkalut, ohjeet jotka löytyvät virallisesta Hondan korjaamokäsikirjasta. Muissa tapauksissa säädöt pitää suorittaa Honda-huollon toimesta.





Sytytystulppa

Sytytystulppasuositus

vakio sytytystulppa

BKR5E-11 (NGK) tai
K16PR-U11 (DENSO)

Käytä vain suositeltua tulppatyyppiä, jossa on suositeltu lämpöarvo.

HUOMAA

Väärä lämpöarvon sytytystulpan käyttö, voi aiheuttaa moottorivaurion.

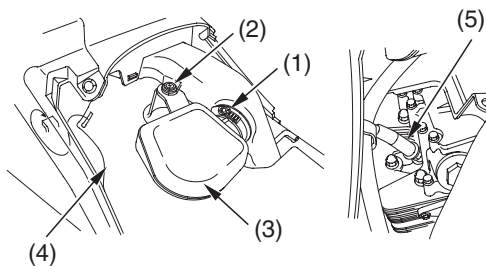
Sytytystulpan vaihto & Tarkastus

Katso *turvaohjeet*, sivu 95 .

1. Irrota satula (sivu 106).
2. Löysää ruuvi (1) ja irrota kiinnike (2).
3. Irrota vaimenninkotelo (3).
4. Vapauta kumisuoja (4).
5. Puhdista sytytystulpan ympäristö liasta.
6. Irrota sytytystulpan hattu (5). Ole varovainen ettet vaurioita tulpanjohtoa, kun irrotat hattua.
7. Irrota sytytystulppa tulppa-avaimella, joka löytyy työkalusarjasta.

SATULAN ALLA

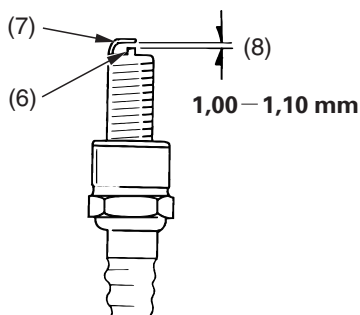
- (1) ruuvi
(2) panta
(3) värinälevy
(4) kumisuoja
(5) tulpanhattu





Sytytystulppa

8. Tarkasta ettei elektrodit tai keskiosliini ole karstaisia, syöpyneitä tai nokisia. Jos kastaa tai syöymistä on paljon, vaihda tulppa. Jos tulppa on nokinen, puhdista se. Tarkasta elektrodien kuluneisuus. Keskielektrodissa (6) pitäisi olla terävät kulmat, ja sivuelektrodi (7) ei saa olla kulunut. Jos elektrodeissa tai eristeessä esiintyy voimakasta epäpuhtautta tai palamista, suosittelemme että annat Honda-huollon tutkia asia.
9. Hävitä sytytystulppa jos se on selvästi kulunut, tai jos eriste on murtunut tai muutan vaurioitunut.
10. Käytä lankatyypistä rakotulkkia, ja mittaa sytytystulpan kärkiväli (8). Tarvittaessa, säädä väli taivuttamalla varovasti sivuelektrodia.
Kärkiväli pitäisi olla:
1,00–1,10 mm



(6) keskielektrodi
(7) sivuelektrodi

(8) sytytystulpan kärkiväli

(jatkuu)

Hondasi kunnossapito 137



Sytytystulppa

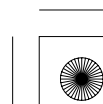
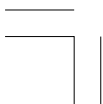
11. Aseta sytytystulppa paikoilleen, ja kiristä käsin.
12. Kiristä sytytystulppa:
 - Jos vanha tulppa on kunnossa:
kiristä 1/8 kierrosta.
 - Jos käytät uutta tulppaa, kiristä kahdessa osassa estääksesi löystymisen:
 - a) Ensin, kiristä tulppa:
NGK: 3/4 kierrosta.
DENSO: 1/2 kierrosta.
 - b) Löysää tulppa.
 - c) Toiseksi, kiristä tulppa uudestaan:
1/8 kierrosta.

HUOMAA

Väärin kiristetty sytytystulppa voi aiheuttaa moottorivaurion. Jos tulppa on löysällä, voi seurauksena olla mäntävaurio. Liikakiristys voi vaurioittaa kierteitä.



13. Kiinnitä sytytystulpan hattu. Älä kierrätä mitään vaijeria tai johtoa.
14. Kiinnitä irrotetut käännetyssä järjestyksessä kuin irrotuksessa.





Venttiilit

Venttiilin tarkastus

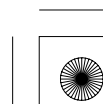
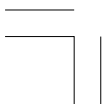
Katso *turvaohjeet*, sivu 95 .

Venttiilivällys tulee olla:

0,15 mm

Liian suuri vällys aiheuttaa ääntämistä. Liian pieni vällys voi alentaa moottorin tehoa ja mahdollistaa venttiilivaurion.

Henkilö jolla on riittävät työkalut, ammattitaito ja ohjeet voi suorittaa venttiilien säädön Honda-korjaamokäsikirjan ohjeiden mukaan. Muissa tapauksissa säätö pitää suorittaa Honda-huollossa.





Kipinän sammutin

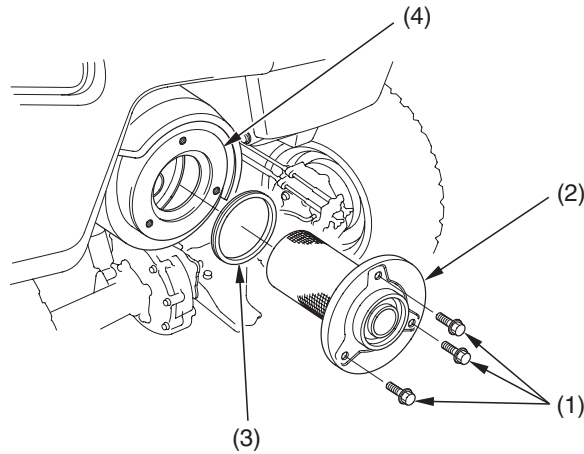
Katso *turvaohjeet*, sivu 95 .

Pakoputkisto pitää puhdistaa määräajoin kertyneestä noesta.

Putkiston puhdistus:

1. Anna moottorin ja vaimentajan jäähtyä kunnolla.
2. Irrota pultit (1), kipinänsammutin (2) ja tiiviste (3) äänenvaimentajasta (4).

TAKA



(1) pultit

(2) kipinän sammutin

(3) tiiviste

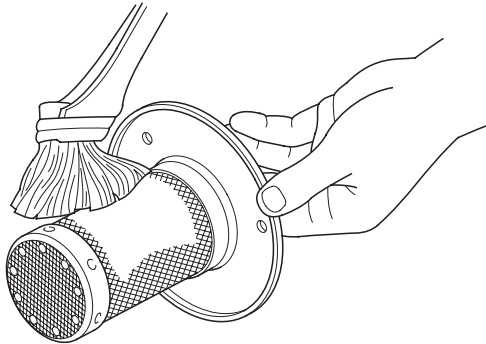
(4) vaimentaja





Kipinän sammutin

3. Puhdista kipinänsammuttimen verkko karstasta pehmeällä harjalla. Varo vahingoittamasta verkkoa.
Jos kipinänsammutinta ei saa puhtaaksi tai jos siinä on reikiä, on se vaihdettava uuteen. Tarkasta myös tiivisteiden kunto ja vaihda tarvittaessa.



4. Kiinnitä kipinänsammutin ja tiiviste äänenvaimentajaan ja kiristä pultit huolellisesti.





Jarrut

Hydrauliset levyjarrut (edessä) ja mekaaninen rumpujarru (takana) tuottavat lämpöä, johtuen jarrupalan ja jarrulevyn (edessä) ja jarrukengän ja jarrurummun (takana) välisestä kitkasta, kun jarrua käytetään.

Hydraulinen etulevyjarru

Kun etujarrupalat kuluvat, laskee jarrunesteen taso samassa suhteessa. Myös nestevuoto alentaa nesteen tasoa.

Etujarrua ei tarvitse säätää, mutta jarrunesteen taso ja jarrupalojen kuluneisuus pitää tarkastaa säännöllisesti. Jarrujärjestelmä pitää myös tarkastaa mahdollisilta nestevuodoilta.

Jos oikean jarruvivun vapaaliike ei ole oikea, tarkasta jarrupalojen kuluneisuus (sivu 145).

Kuluneet palat pitää vaihtaa. Jos palat eivät ole kuluneet, on järjestelmässä luultavasti ilmaa joka täytyy poistaa. Ota tällöin yhteys Honda huoltoosi.

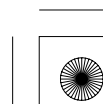
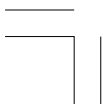
Mekaaninen takarumpujarru

Jos vasemman jarruvivun tai jarrupolkimen vapaaliike ei ole oikea, tarkasta jarrukenkien kuluneisuus (sivu 150).

Jarrunestesuositus

jarruneste	Jarruneste DOT4
------------	-----------------

Suosittelu jarrunesteluokitus on DOT 4 tai korkeampi vastaava. Käytä aina puhdasta, uutta jarrunestettä. Varmista luokitus nesteastian etiketistä ennen kuin avaat sinetöityä astiaa. Avatun astian neste voi olla pilaantunut, tai sisältää ilmasta kondensoitunutta kosteutta.



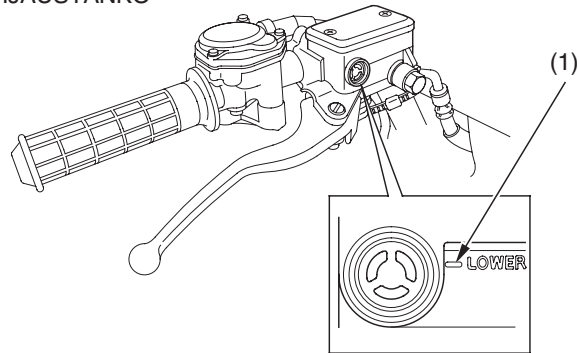


Jarrut

Nestetason tarkastus

Katso *turvaohjeet*, sivu 95.

OIKEA OHJAUSTANKO



(1) LOWER merkki

Jos nesteen taso on alhainen, hanki suositeltua nestettä Honda-huollostasi.

Älä lisää tai vaihda jarrunestettä, paitsi hätätapauksissa. Jos joudut lisäämään nestettä, anna Honda-huoltosi tarkastaa järjestelmä mahdollisimman pian.

HUOMAA

Jarruneste voi vaurioittaa muovi- ja maalattuja pintoja. Käsittele varovasti.





Jarrut

Kun ATV on pystyasennossa, tarkasta nesteen taso.

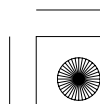
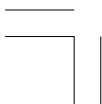
Nestetason tulisi olla LOWER (1) merkin yläpuolella. Jos nestetaso on LOWER merkissä tai sen alapuolella, tarkasta jarrupalojen kuluneisuus (sivu 145).

Kuluneet palat pitää vaihtaa. Jos palat eivät ole kuluneet, tarkasta jarrujärjestelmän mahdolliset vuodot.

Pyyhi roiskeet välittömästi. Vältä nesteeseen kanssa kosketusta. Jos kosketat nestettä, pese kohta kunnolla ja ota välittömästi yhteys lääkäriin jos nestettä joutuu silmiin.

Muut tarkistukset

- Varmista ettei ole nestevuotoja.
- Tarkasta ettei jarruletkuissa tai liittimissä ole kulumia tai murtumia. Jos letkuissa on kulumia tai murtumia, ota yhteys Honda-huoltoosi.





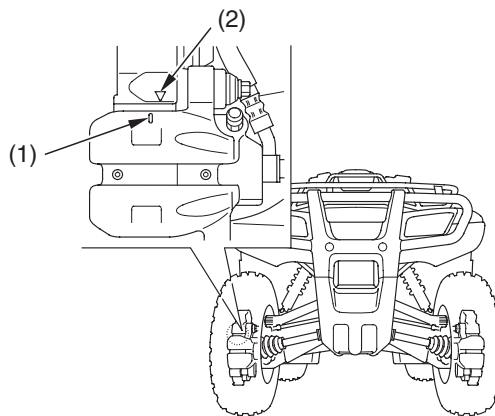
Jarrut

Jarrupalojen kuluminen

Katso *turvaohjeet*, sivu 95 .

Jarrupalojen kuluminen riippuu käytöstä, ja ajo-olosuhteista. Palat kuluvat nopeammin märissä ja mutaisissa olosuhteissa. Tarkasta palat silmämääräisesti jokaisessa huollossa määrittääksesi niiden kuluneisuuden.

OIKEA ETU (Vasen vastaava)



(1) Kulutusmerkki

(2) viitemerkki

Tarkasta kulumisen ilmaisin (1). Irrota etupyörät (sivu 191). Jos kulumisen ilmaisin kohtaa vastamerkin (2), vaihda molemmat palat sarjana. Anna Honda huoltosi suorittaa palojen vaihto.

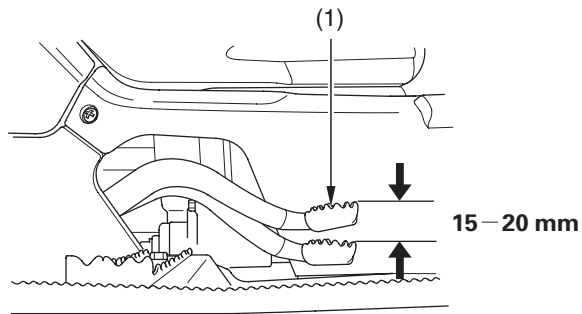
Tarkasta aina molemmat palat sekä oikealta että vasemmalta puolelta.



Jarrut

Takajarrupolkimen vapaaliike

OIKEA PUOLI



(1) takajarrupoljin

Tarkistus

Mittaa liike jonka takajarrupoljin (1) tekee ennen kuin takajarru alkaa ottaa kiinni. Vapaaliike, mitattuna jarrupolkimen päästä tulee olla:

15–20 mm

Tarvittaessa, säädä suositeltuun mittaan.

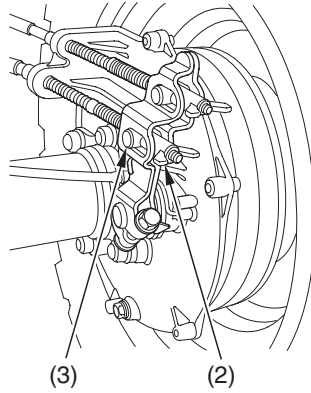




Jarrut

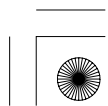
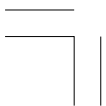
Säätö

OIKEA TAKA



- (2) jarrupolkimen säätömutteri
- (3) jarruvarren tappi

Käännä takajarrupolkimen säätömutteriä (2), joka sijaitsee jarrutangossa takarungossa. Säädön jälkeen, varmista että mutterin leikkaus asettuu oikein jarrutangon tappiin (3).

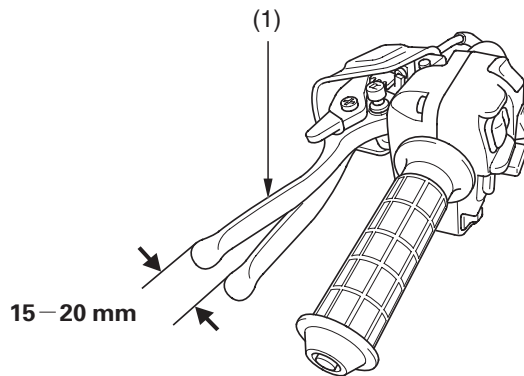




Jarrut

Takajarruvivun vapaaliike

VASEN OHJAUSTANKO



(1) takajarruvipu/pysäköintijarruvipu

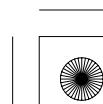
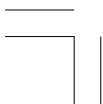
Tarkistus

Mittaa liike, jonka takajarruvipu (1) tekee ennen kuin jarrut alkavat ottaa kiinni.

Vapaaliike, mitattuna jarruvivun päästä tulee olla:

15–20 mm

Tarvittaessa, säädä suositeltuun mittaan.

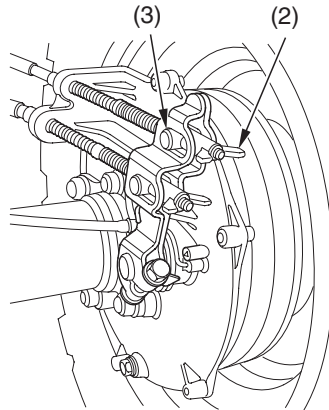




Jarrut

Säätö

OIKEA TAKA



- (2) jarruvivun säätömutteri
- (3) jarruvarren tappi

Käännä takajarruvivun säätömutteriä (2), joka sijaitsee jarrutangossa takarungossa. Säädön jälkeen, varmista että mutterin leikkaus asettuu oikein jarrutangon tappiin (3).

Muut tarkistukset

- Tarkasta että takajarruvipu ja takajarrupoljin on kiinnitetty oikein ja tarkasta myös kiinnityspulttien kiinnitys.
- Tarkasta jarruvaijereiden, jarruvipujen ja jousien kunto ja kiinnitys.



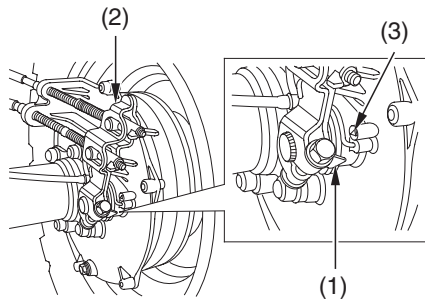
Jarrut

Jarrukenkien kuluneisuus

Katso *turvaohjeet*, sivu 95 .

Takajarru on varustettu ulkoisella jarrun kulumisen ilmaisimella, joka auttaa sinua arvioimaan jarrukenkien kuluneisuuden purkamatta jarrua. Jarrun käyttö siirtää jarruvarressa olevaa nuolta jarrupaneelissa olevaa vastamerkkiä kohden.

OIKEA TAKA



(1) nuoli
(2) jarruvarsi

(3) viitemerkki

1. Käytä jarrua, ja tarkasta nuolen (1) liike jarruvarressa (2).
2. Vaihda jarrukengät jos nuolimerkki kohtaa vastamerkin (3) jarrupaneelissa kun jarrua käytetään. Jos vaihto on tarpeellinen, ota yhteys Honda-huoltoosi.

150 Hondasi kunnossapito





Jarrut

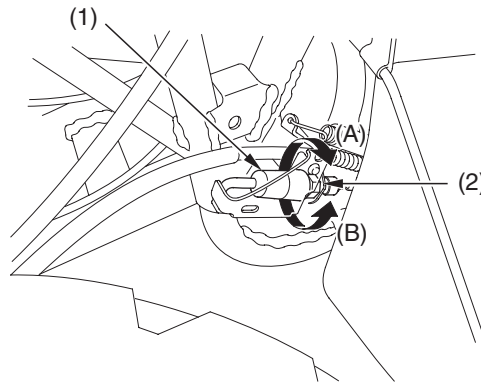
Jarruvalokytkimen säätö

Katso *turvaohjeet*, sivu 95 .

Vain takajarru:

Tarkasta takajarruvalon kytkimen (1) oikea-aikainen toiminta. Jarruvalon pitäisi syttyä kun jarrupolkimen liike on noin 15 mm. Katso *Takajarrupolkimen vapaaliike*, sivu 146 . Jarruvalokytkimen säätö tapahtuu säätömutterista (2). Käännä suuntaan (A) jos valo syttyy liian myöhään ja suuntaan (B) jos se syttyy liian aikaisin.

OIKEA PUOLI



- (1) jarruvalokytkin
- (2) säätömutteri

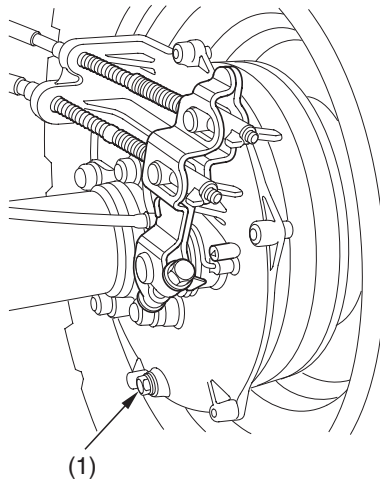




Jarrut

Veden poisto jarruista

Katso *turvaohjeet*, sivu 95 .



(1) takajarrun tyhjennyspultti

1. Sammuta moottori, ja kytke pysäköintijarru päälle.
2. Irrota takajarrun tyhjennysreiän pultti (1) takajarrupaneelistä.
Jos jarruissa on vettä, pitää jarrun tiivisteet vaihtaa. Ota yhteys Honda-huoltoosi mahdollisimman pian.





Renkaat

Jotta ATV:lla ajo olisi turvallista, on renkaiden oltava oikean tyyppisiä ja kokoisia, sekä hyvässä kunnossa ja oikein täytetty.

VAROITUS

Kuluneiden renkaiden käyttö, tai väärä rengaspaine voi johtaa kolariin ja seurauksena voi olla henkilövahinko tai kuolema.

Seuraa tämän käsikirjan ohjeistusta renkaiden ilmanpaineista ja renkaiden huollosta.

Tämä ATV on varustettu matalapaineisilla, sisärenkaattomilla renkailla. Vaikka renkaat ovat suunniteltu erityisesti maastoajoa varten, voivat nekin puhjeta. Valitse aina turvallista ajomaasto.

Seuraavat sivut antavat tietoa kuinka ja koska tarkastat ilmanpaineet, kuinka tarkastat renkaiden kunnon ja kuluneisuuden, ja opastuksen renkaan korjaukseen ja vaihtoon.



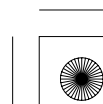
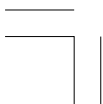
Renkaat

Ilmanpaine

Katso *turvaohjeet*, sivu 95 .

Oikein täytetyt renkaat takaavat parhaan ajo-ominaisuuden, ajomukavuuden ja renkaiden käyttöiän. Yleisesti, alipaineistettu rengas kuluu epätasaisesti, heikentää käsiteltävyyttä ja kuumenee helpommin. Ylipaineistettu rengas tekee ATV:sta kovan ajettavan, on herkempi vaurioitumaan ja kuluu epätasaisesti.

Varmista, että venttiilin hattu on kunnossa. Tarvittaessa vaihda hattu uuteen.





Renkaat

Tarkasta rengaspaineet aina renkaiden ollessa "kylmät". Jos rengaspaineet tarkastetaan niiden ollessa "lämpimät", jo muutaman kilometrin ajo riittää, on lukema korkeampi. Jos säädät rengaspaineet niiden ollessa lämpimät, ja käytät kylmien renkaiden ohjearvoja, on renkaat alipaineistettu. Varmista että rengaspaineet on säädetty oikein ajo-olosuhteisiin, merenpinnan korkeus voi vaikuttaa ilmanpaineisiin.

Renkaiden suositellut "kylmät" ilmanpaineet ovat:

		ETU	TAKA
EI KUORMAA	SUOSITELTU PAINE	25 kPa (0,25 kgf/cm ²)	25 kPa (0,25 kgf/cm ²)
	MAKSIMI PAINE	28 kPa (0,28 kgf/cm ²)	28 kPa (0,28 kgf/cm ²)
	MINIMI PAINE	22 kPa (0,22 kgf/cm ²)	22 kPa (0,22 kgf/cm ²)
KUORMALLA	SUOSITELTU PAINE	25 kPa (0,25 kgf/cm ²)	25 kPa (0,25 kgf/cm ²)



Renkaat

Käytä ennemmin käsikäyttöistä ilmapumppua, kuin korkeapainepumppua joita on huoltoasemilla. Tämä minimoi mahdollisuuden renkaan ylitäytöstä johtuvan rengasvaurion. Jos käytät huoltoaseman korkeapainepumppua, lisää ilmaa pienissä määrissä, ja tarkasta paine useasti estääksesi ylitäytöstä johtuvan rengasvaurion.

VAROITUS

ATV:lla ajaminen huonoilla renkailla tai rengaspaineilla, voi johtaa ajoneuvon hallinnan menetykseen, ja seurauksena voi olla henkilövahinko tai kuolema.

- Käytä aina oikean kokoisia ja tyyppisiä renkaita, joita tässä käsikirja on mainittu.
- Pidä rengaspaineet aina oikeina, kuten tässä käsikirja on mainittu.

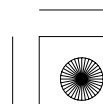
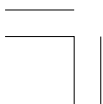


Tarkastus

Katso *turvaohjeet*, sivu 95 .

Aina kun tarkastat rengaspaineita, tarkasta myös:

- Pullistumia tai paiseita renkaan sivussa tai kulutuspinnaassa. Vaihda rengas jos siinä on pullistumia tai paiseita.
- Halkeamia, repeämiä tai murtumia renkaassa. Vaihda rengas jos kudosta tai jänteitä on näkyvissä.
- Nauloja tai muita vieraita esineitä renkaan sivussa tai kulutuspinnaassa.
- Renkaan suuri kuluneisuus.

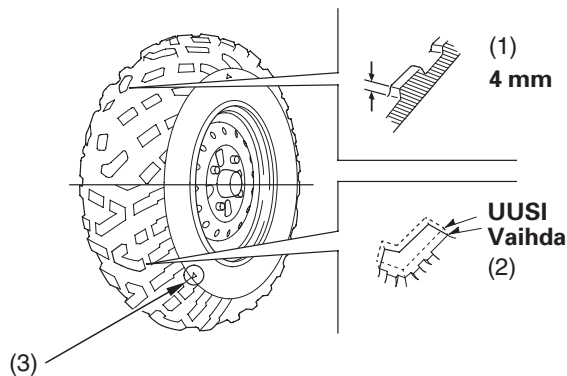




Renkaat

Lisäksi, jos ajat kuoppaan tai johonkin kovaan esteeseen, turvallisuutesi vuoksi pysähdy, ja tarkasta ettei renkaat ole vaurioituneet.

Kulutuspinta



(1) uran syvyys

(2) kulutusmerkki

(3) kulutusmerkin sijaintimerkki

Tarkasta renkaan kuluneisuus, mittaa kulutuspinnan (1) syvyys renkaan keskeltä kulutuksen ilmaisimesta (2).

Paras ajettavuus saavutetaan, kun rengas vaihdetaan ennen kuin sen kulutuspinta on alle huoltorajan:

etu	4 mm
taka	4 mm





Renkaat

Renkaan korjaus

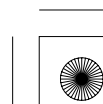
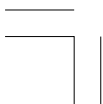
Katso *turvaohjeet*, sivu 95 .

Korjattu rengas, oli korjaus sitten väliaikainen tai pysyvä, aja pienemmillä nopeuksilla kuin uudella tai virheetömällä renkaalla.

Väliaikainen korjaus voi joissain tapauksissa olla välttämätön. Kuitenkin, kun väliaikainen korjaus ei välttämättä ole pitävä, aja hiljaa, mieluiten ilman kuormaa, ja korjauta rengas pysyvästi tai vaihda se mahdollisimman pian. (Lisää tietoa väliaikaisesta korjauksesta kohdassa, *Jos rengas on tyhjä*, sivu 190).

Pysyvä korjaus, kuten tulppapaikkaus, voidaan suorittaa renkaan kulutuspinnaalle pienen reiän paikkaamiseen. Kuitenkin, et voi olla täysin varma turvallisuudesta kuljettaessasi suurta kuormaa. Jos päätät käyttää korjattua rengasta, varmista että korjaus on tehty oikein ja ammattimaisesti.

Vaikka rengas on korjattu ammattimaisesti, mutta ei Hondan välineillä, suosittelemme että tarkastutat työn Honda-huollossa.





Renkaat

Renkaan vaihto

Katso *turvaohjeet*, sivu 95 .

Renkaat jotka toimitetaan ATV:si mukana, on suunniteltu antamaan ATV:lle parhaat ajo-ominaisuudet, käsiteltävyyden, jarrutehon ja ajomukavuuden.

Parasta olisi vaihtaa kaikki neljä rengasta kerralla. Kuitenkin, jos se ei ole mahdollista, on renkaat vaihdettava pareittain (etu tai taka), jotta renkaat ovat saman kokoisia ja tyyppisiä kuin alkuperäiset. Älä koskaan vaihda vain yhtä rengasta.

VAROITUS

Väärän renkaan käyttö tässä ATV:ssa voi vaikuttaa käsiteltävyyteen ja ajo-ominaisuuksiin. Tämä voi johtaa vakavaan henkilövahinkoon tai kuolemaan.

Käytä aina oikean kokoisia ja tyyppisiä renkaita, joita tässä käsikirja on mainittu.

Suosittelut renkaat tähän ATV:hen ovat:

etu	AT25 × 8-12 ★★	DUNLOP KT181
taka	AT25 × 10-12 ★★	DUNLOP KT185

Kun vaihdat rengasta, muista:

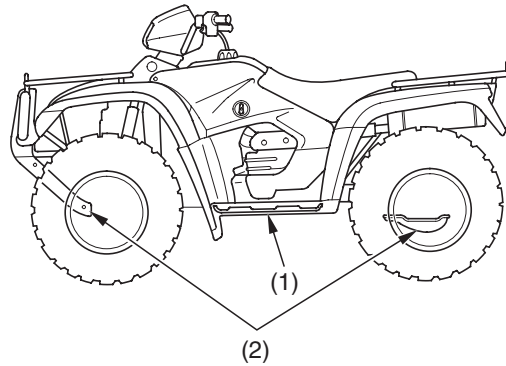
Vaihddata rengas Honda-huollossa jos mahdollista.

Jos rengas on vaihdettu ammattimaisesti mutta ei Honda-tarvikkeilla, suosittelemme että tarkastutatte työn Honda-huollossa.



Moottorin suoja & Liukulevyt

Katso *turvaohjeet*, sivu 95 .



(1) moottorin suoja

(2) liukulevyt

Moottorin suoja (1) suojaa moottorilohkoa.

Liukulevyt (2) suojaavat runkoa ja takavetopyörästä. Tarkasta säännöllisesti huoltotaulukon mukaisesti ettei suojissa ole murtumia, vaurioita tai irto-osia.

Vaihda moottorin suoja tai liukulevy jos niissä on murtumia tai vaurioita. Jos kiinnityspultit ovat löystyneet, kiristä ne huolellisesti.

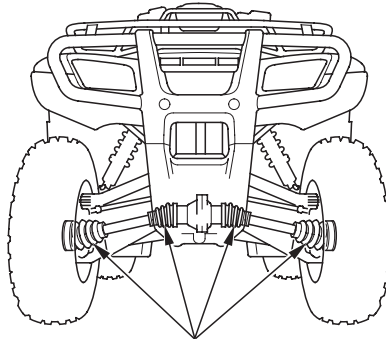




Vetoakselin suojakumit

Katso *turvaohjeet*, sivu 95 .

ETU



(1)

(1) vetoakselin suojakumit

Tarkasta ettei vetoakselin suojakumeissa (1) ole vaurioita tai rasvavuotoja.
Tarvittaessa, vaihdatta ne Honda-huollon toimesta.





Akku

Sinun ATV:si on varustettu huoltovapaalla akulla. Nesteen tasoa ei tarvitse tarkastaa tai lisätä, kuten perinteissä akuissa.

HUOMAA

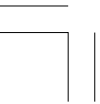
Akku on tyypiltään huoltovapaa ja se voi vaurioitua pysyvästi jos suojakorkeja irrotetaan.

Sähköiset lisävarusteet voivat purkaa akkua — vaikka virtalukko olisi OFF asennossa. Myös vähäinen käyttö aiheuttaa akun purkautumista. Jos ATV:hen on asennettu sähköisiä lisävarusteita — tai jos käyttö ei ole säännöllistä, suosittelemme että akkua ladattaisiin säännöllisesti (katso kohta *Akun lataus*, sivu 166).

Jos arvelet, ettet käytä ATV:tä kahteen viikkoon, suosittelemme että irrotat akun — tai ainakin kytket akkukaapelit irti (maakaapeli ensin irti).

Jos suunnittelet ATV:n varastointia, katso kohta *akun varastointi*, sivu 163 .

Jos akku tuntuu heikolta ja/tai on akussa on nestevuoto (aiheuttaen heikkoa käynnistystä tai muita sähköongelmia), ota yhteys Honda-huoltoon.





Akku

Akun varastointi

Katso *turvaohjeet*, sivu 95 .

Jos suunnittelet ATV:n varastointia, suosittelemme että irrotat akun ja varastoit sen paikkaan missä sitä voidaan ladata kerran kuukaudessa. Tämä lisää akun käyttöikää.

Jos et irrota akkua, suosittelemme että kytket akkukaapelit irti (maakaapeli ensin irti).

Parhaan varastointituloksen saat, kun irrotat akun ja lataat sitä pienellä kuormalla kerran kuukaudessa (katso *akun lataus*, sivu 166).

Ennen akun irrotusta, lue alla oleva informaatio, ja akussa oleva informaatio tarra.

VAROITUS

Akku tuottaa räjähtävää vetykaasu normaalikäytössä.

Kipinä tai tuli voi aiheuttaa akun räjähtämisen, joka on riittävän voimakas aiheuttamaan kuoleman tai vakavan henkilövahingon.

Käytä suojavaatetusta ja suojalaseja, tai anna ammattihenkilön suorittaa akun huolto.

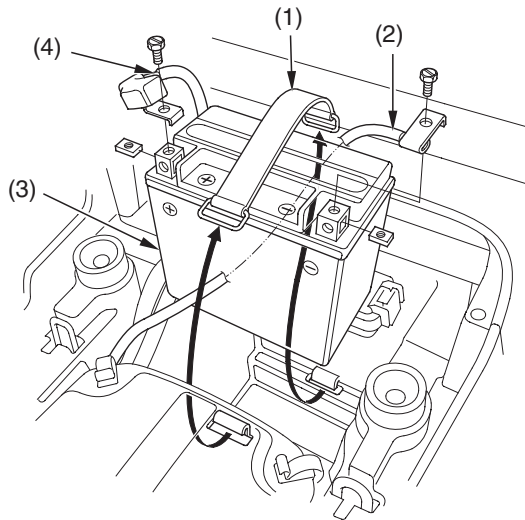




Akku

Akku sijaitsee lokerossa satulan alla.

SATULAN ALLA



(1) kumipanta
(2) (-) kaapeli

(3) akku
(4) (+) kaapeli

Irrotus

1. Varmista että virtalukko on OFF (\circ) asennossa.
2. Irrota satula (sivu 106).
3. Vapauta rengas, ja irrota kumipanta (1).
4. Irrota maa (-) kaapeli (2) akusta (3) ensin, ja sen jälkeen positiivi (+) kaapeli (4).
5. Irrota akku.

164 Hondasi kunnossapito



Akku

6. Lataa akku (kuvaus seuraavassa osiossa), ellei ole lähdessä heti ajamaan.
7. Varastoi akku paikkaan mihin on helppo pääsy ja joka on suojassa pakkaselta ja suoralta auringonpaisteelta.
8. Puhdista akkukotelo akun irrotuksen jälkeen. Kuivaa kotelo, ja jos maalia on irronnut, suorita paikkamaalaus vioittuneelle alueelle.
9. Lataa akkua pienellä virralla (kuvaus seuraavassa osiossa) kerran kuukaudessa.

Asennus

1. Kiinnitä osat käännettyssä järjestyksessä.
Varmista että kiinnitöt plussa (+) kaapelin ensin, vasta sen jälkeen maadoitus (-) kaapeli.
2. Tarkasta kaikkien pulttien ja muiden kiinnikkeiden kiinnitys.

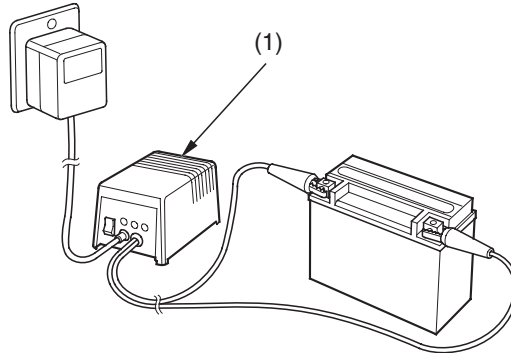




Akku

Akun lataus

Katso *turvaohjeet*, sivu 95 .



(1) akkulaturi

Luo huolella tiedot jotka liittyvät akkulaturin käyttöön ja seuraa akun latauksen toimintaohjeita. Väärä akun lataus voi vaurioittaa akkua.

Suosittellemme käytettäväksi akkulaturia (1) joka on tarkoitettu erityisesti moottoripyöräakkuja varten. Nämä yleensä voidaan jättää akkuun kiinni pidemmäksi ajaksi, ilman riskiä että akku vaurioituisi. Kuitenkin, älä jätä laturia akkuun kiinni pidemmäksi aikaa, kuin mitä laturin ohjeet sanovat.

Älä käytä auton akuille tarkoitettua akkulaturia. Nämä laturit voivat ylikuumentaa akkua, ja vaurioittaa sitä.





Ulkoasun hoito

Säännöllinen puhdistus ja kiillotus pitävät Hondasi pidempään uuden näköisenä. Säännöllinen puhdistus myös antaa kuvan siitä, että arvostat ATV:tä. Puhdas ATV on myös helpompi tarkastaa ja huoltaa.

Yleissuositukset

Katso *turvaohjeet*, sivu 95 .

- Puhdistaaksesi ATV:n, tarvitset:
 - vettä
 - mietoa, neutraalia puhdistusainetta ja vettä
 - mietoa suihketta ja puhdistus-/kiillotusliinaa
 - mietoa suihketta/rasvanpoistajaa ja vettä
- Vältä tuotteita, jotka sisältävät voimakkaita puhdistusaineita, tai liotin kemikaaleja jotka voivat vaurioittaa ATV:n metalli-, maali- tai muoviosia.
- Jos ATV on lämmin ajon jäljiltä, anna moottorin ja pakoputkiston jäähtyä kunnolla.
- Pysäköi varjoisalle alueelle. ATV:n pesu suorassa auringonpaisteessa voi aiheuttaa himmentymiä pinnoissa, johtuen veden sisältämän pesuaineen kuivumisen tehostumisesta auringonpaisteessa.
- Pilkuttuminen myös lisääntyy, koska vesi pääsee kuivumaan ennen kuin ehdit kuivata sitä.
- Puhdista ATV säännöllisesti suojataksesi pintoja.
- Suosittelemme, että ATV:n pesuun käytetään vain vähäpaineista vesisuihkua. Korkeapainepesurit (kuten huoltoasemien) voivat vaurioittaa joitain ATV:n osia.

HUOMAA

Korkeapainepesuri (tai paineilma) voi vaurioittaa joitain ATV:n osia.

- Puhdistuksen jälkeen, tarkasta ettei ole vaurioita, kulumia tai vuotoja (polttoaine, öljy tai jarruneste).



Ulkoasun hoito

ATV:n pesu miedolla pesuaineella

Katso *turvaohjeet*, sivu 95 .

1. Huuhtele ATV huolellisesti haalealla vedellä irtolian poistamiseksi.
2. Täytä pesusanko haalealla vedellä. Sekoita mietoa, neutraalia pesuainetta, kuten tiskiainetta tai erityisesti moottoripyöriin ja autoihin tarkoitettua pesuainetta.
3. Pese ATV pesusienellä tai pehmeällä kankaalla. Pestäessä, käytä tarvittaessa mietoa rasvanpoistajaa, jos lika ei muuten irtoa.
4. Pesun jälkeen, huuhtele ATV kauttaaltaan runsaalla puhtaalla vedellä poistaaksesi jäänteet. Pesuainejäänteet voivat syövyttää joitakin metalliosia.
5. Kuivaa ATV säämiskällä tai pehmeällä kankaalla. Ylimääräinen vesi voi aiheuttaa pinnoille pilkkuja. Kuivatessa, tarkasta ettei ole kolhuja tai naarmuja.
6. Käynnistä moottori, ja anna sen käydä tyhjäkäyntiä muutama minuutti. Moottorin lämpö auttaa kosteiden paikkojen kuivumisessa.
7. Varotoimena, aja ATV:lla hiljaisella nopeudella ja käytä jarruja muutama kerta. Tämä auttaa jarrujen kuivumisessa ja palauttaa jarrujen suorituskyvyn. Jos ajovaloumpion sisään kertyy vettä pesun jälkeen aiheuttaen sameutta, pitäisi asia korjaantua muutaman minuutin ajolla kun valoja pidetään päällä.





Ulkoasun hoito

ATV:si puhdistus

Katso *turvaohjeet*, sivu 95 .

Vältä käyttämästä suihkepuhdisteita jotka on tarkoitettu renkaisiin.

Ohjeistus suihkepuhdisteiden käyttöön:

ATV:n kunto	Suosittelava puhdiste
Pöly- ja sormenjälkitahrat.	Käytä suihkepuhdistetta/kiilloketta ja pyyhi maali, kromi, lasi ja muovipinnat.
Kevyttä tielikaa.	Puhdista vaikeat tai erittäin likaiset alueet liuottimella/ rasvanpoistoaineella. Huuhtelee ja kuivaa. Käytä suihkepuhdistetta/kiilloketta ja pyyhi pehmeällä kankaalla.
Sitkeä lika. Öljyvuodot. Jarrupöly.	Käytä liuotinta/rasvanpoistoainetta. Tarvittaessa, hankaa sienellä. Huuhtelee ja kuivaa. Käytä suihkepuhdistetta/kiilloketta ja pyyhi pehmeällä kankaalla.
Sameus, korroosio kromissa tai alumiinissa.	Käytä korkealuokkaista kromi/alumiini kirkastetta ja pyyhi pehmeällä kankaalla.



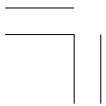


Ulkoasun hoito

Pintojen viimeistely

Katso *turvaohjeet*, sivu 95 .

Kun ATV on pesty, viimeistele puhdistus tarvittaessa suihkepuhdisteella/kiillokkeella tai korkealuokkaisella vahalla. Käytä ainoastaan ei hiovia kiillotusaineita tai vahoja jotka on suunniteltu auto- tai moottoripyörä käyttöön. Noudata puhdistus-/vahapurkin toimintaohjeita.

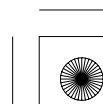
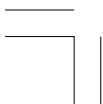




Vinkit

Hyödyllisiä vinkkejä kuinka valmistautua maastoajoon, kuinka kuljetat ja varastoit Hondasi ja kuinka tunnet vastuusi ympäristöstäsi ATV:n omistajana.

Ajon esivalmistelu.....	172
Mitä mukaan ajoreissulle	172
Mitä mukaan lisäksi	173
Hondasi kuljettaminen	174
Hondasi varastointi	176
Varastoinnin valmistelu	177
Varastoinnin poisto	179
Sinä ja ympäristö.....	180





Ajon esivalmistelu

Turvallisen ja nautinnollisen ajon perustana on hyvä suunnittelu ja esivalmistelu. Aja aina vähintään yhden toisen henkilön seurassa, joka voi auttaa sinua mahdollisessa ongelmassa, ja kerro jollekin minne olet menossa ja koska palaat.

Ennen kuin ajat tuntemattomassa maastossa, ota ennakkoon selvää tarvitsetko erityislupaa, tutustu maastoon kartalla ja keskustele ajajien kanssa jotka tuntevat maaston.

Mitä mukaan ajoreissulle

Mukaan ATV:n ja matkatavaroiden lisäksi, joitain työkaluja ja tarvikkeita mahdollisten ongelmien ratkaisemiseksi. Joitain vastoinkäymisiä saatat kohdata, katso *Yllättävät tilanteet*, joka löytyy sivulta 181.

Suosittellemme että otat aina mukaan vettä, ruokaa, ensiapulaukun ja omistajan käsikirjan. Muitakin tarvikkeita pitäisi harkita mukaan, joita olisi:

- työkaluja
- renkaan korjaustarvikkeet ja työkalut, ja rengas
- varaosia, hallintavipuja, vaijereita, sytytystulppa
- vaijeria, teippiä ja köyttä
- varapolttoainetta

Turvallisuuden kannalta, kaikki tankkaus tulisi aina suorittaa aina bensa-
asemalla.



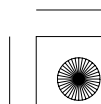
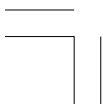


Ajon esivalmistelu

Mitä mukaan lisäksi

Mitä tarvitse mukaan matkalle riippuu ajomaastosta, kuinka pitkään olet matkalla, kuinka pitkälle leiristä tai avusta matkaat, ja kuinka rutinoitunut sinä tai seuralaisesi olette tekemään korjauksia.

Jos päätät ottaa matkalle mukaan työkaluja, varaosia tai muita tarvikkeita, varmista että kuljetat niitä huolellisesti. Varmista ja huomioi myös kuormauksen ohjeet ja painorajat (sivu 53).





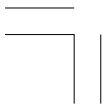
Hondasi kuljettaminen

Älä hinaa ATV:tä auton tai muun ajoneuvon perässä.

Kun kuljetat ATV:tä, suosittelemme että kuljetat sitä normaalissa asennossa (kaikki renkaat alustassa). Älä kallista ajoneuvoa ylös takapäästä. Tämä voi vaurioittaa ajoneuvoa, ja voi aiheuttaa polttoainevuodon.

Seuraa näitä ohjeistuksia:

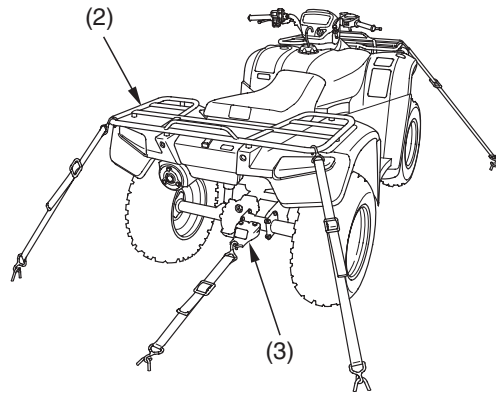
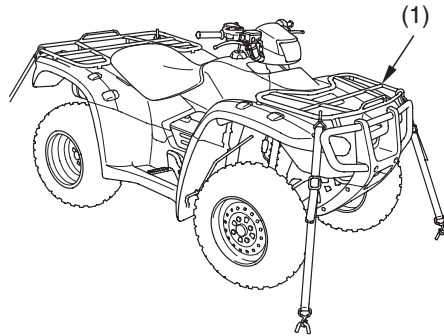
1. Kytke pysäköintijarru.
2. Käännä polttoainehana OFF asentoon.





Hondasi kuljettaminen

3. Kiinnitä ajoneuvo kiinnitysliinojen avulla kuvatuista kohdista.
 - Asianmukaisia kiinnitysliinoja saat hankittua Honda-kauppiaaltasi.
 - Tavallista köyttä ei suositella, koska ne saattavat venyä kuormituksessa.
 - Kiinnitysliinojen käyttö muissa kohdissa voi vaurioittaa ATV:tä.
4. Heiluttele ajoneuvoa eteen ja taakse varmistaaksesi kiinnitysliinojen kiinnitys, ja että ajoneuvo on turvallisesti kiinnitetty.



(1) etuteline
(2) takateline

(3) vetonupin kiinnike



Hondasi varastointi

Jos et aja pitkään aikaan, kuten talvisäilytyksen aikana, tarkasta ATV:si huolellisesti ja korjaa mahdolliset viat ennen varastointia. Näin tarvittavat korjaukset eivät pääse unohtumaan ja ATV:si on heti valmis ajoon kun sitä seuraavaksi tarvitset.

Suosittellemme että seuraat tulevia toimintaohjeita pitääksesi ATV:si hyvässä kunnossa. Nämä varastointiohjeet vähentävät mahdollisia vikoja mitä saattaa ilmaantua varastoinnin aikana.





Hondasi varastointi

Varastoinnin valmistelu

Katso *turvaohjeet*, sivu 95 .

Tämä menettely edellyttää toimenpiteitä polttoaineen käsittelyssä (sivu 180).

1. Vaihda moottoriöljy ja suodatin (sivu 115).
2. Täytä polttoainetankki. Varmista että tankin korkki tulee kunnolla kiinni.
3. Tarkasta että polttoainehana on OFF asennossa.
4. Tyhjennä kaasutin polttoaineastiaan ja hävitä se sallitulla tavalla (sivu 180).

Jos varastointi kestää yli kuukauden, on kaasuttimen tyhjennys tärkeää turvataksesi oikean suorituskyvyn varastoinnin jälkeen.

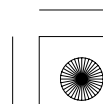
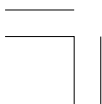
VAROITUS

Polttoaine on helposti syttyvää ja tulenarkaa. Voit polttaa tai loukkaantua vakavasti käsitellessäsi polttoainetta.

- Sammuta moottori ja pidä kuumat esineet, kipinät ja tuli etäällä.
- Käsittele polttoainetta vain ulkotiloissa.
- Pyyhi roiskeet välittömästi.

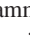
(jatkuu)

Vinkit 177





Hondasi varastointi

5. Estääksesi sylinterin ruostumisen, toimi seuraavasti:
- Irrota tulpan hattu sytytystulpasta.
 - Irrota sytytystulppa.
Älä liitä tulpanhattua sytytystulppaan.
 - Kaada ruokalusikallinen (15–20 cm³) puhdasta moottoriöljyä sylinteriin ja suojaa sytytystulpan reikä kankaalla.
 - Kun moottorin sammutuskatkaisin on RUN () asennossa, pyöritä moottoria hetken painamalla käynnistinpainiketta öljyn levittämiseksi.
 - Kiinnitä sytytystulppa ja tulpan hattu.
6. Irrota akku ja lataa se täyteen. Säilytä se suojassa pakkaselta ja suoralta auringon paisteelta. Lataa akkua pienellä kuormalla (sivu 166) kerran kuukaudessa.

VAROITUS

Akku tuottaa räjähtävää vetykaasu normaalikäytössä.

Kipinä tai tuli voi aiheuttaa akun räjähtämisen, joka on riittävän voimakas aiheuttamaan kuoleman tai vakavan henkilövahingon.

Käytä suojavaatetusta ja suojalaseja, tai anna ammattihenkilön suorittaa akun huolto.

7. Pese ja kuivaa ATV. Vahaa kaikki maalatut pinnat.
8. Täytä renkaat suositeltuihin paineisiin (sivu 154).
9. Varastoi ATV viileässä paikassa, suojassa kosteudelta ja auringonpaisteelta, jossa on mahdollisimman pieni vuorokausilämpötilan vaihtelu.
10. Aseta ATV:n alle pölkyt, niin että renkaat ovat irti maasta.
11. Suojaa ATV huokoisella materiaalilla. Älä käytä muovia tai vastaavaa ei hengittävää materiaalia, joka rajoittaa ilman kulkua ja siten sallii lämmön ja kosteuden muodostumista.

178 Vinkit

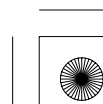
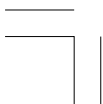


Hondasi varastointi

Varastoinnin poisto

Katso *turvaohjeet*, sivu 95 .

1. Poista suojaus ja puhdistu ATV:si.
2. Jos ATV on ollut varastoituna yli neljä kuukautta – vaihda moottoriöljyt (sivu 115).
3. Jos ATV ollut varastoituna yli kaksi kuukautta – kysy Honda huollostasi ohjeita polttoaineen vaihtoa varten.
4. Tarvittaessa, lataa akku (sivu 166). Kiinnitä akku.
5. Suorita tarkistukset ennen ajoa (sivu 49), tämän jälkeen tee koeajo alhaisella nopeudella.





Sinä ja ympäristö

Omistaminen ja ATV:n ajaminen voi olla mukavaa, mutta sinun pitää myös tuntea vastuusi luonnon suojelusta. Kun osoitat kunnioitusta maata, eläimiä ja muita ihmisiä kohtaan, annat paremman kuvan maastoajosta.

Seuraavassa vinkkejä kuinka voit vaikuttaa ympäristöösi vastuullisena ATV:n omistajana.

- **Kulje kevyesti.** Pysy lähellä teitä ja polkuja, vältä päällysteitä jotka voivat helposti vaurioitua, ja aja ainoastaan alueilla jotka ovat sallittuja maastoajoneuvoille.
- **Pidä äänet alhaisina.** Äänekkäät ajoneuvot ovat ikäviä. Aja niin hiljaa kuin mahdollista, älä irrota kipinän sammutinta, äläkä muokkaa äänenvaimentajaa tai muita osia imu tai pakopuolella. Tämänkaltaiset muutostyöt eivät ainoastaan lisää melua, vaan myös alentavat moottorin suorituskykyä ja voivat tehdä siitä laittoman.
- **Valitse harkiten puhdistusaineet.** Käytä biologisesti hajoavia puhdistusaineita kun peset ATV:tä. Vältä aerosolisuihkeita jotka sisältävät kloorifluorihilivetyä (CFT:tä), nämä vaurioittavat ilmakehää suojaavaa otsonikerrosta. Älä heitä puhdistusliuotteita pois; hävitä ne oikein.
- **Kierrätä jätteet.** On laitonta ja edesvastuutonta kaataa käytettyä öljyä jätteiden sekaan tai maahan. Käytetty öljy, polttoaine ja liuotinaineet sisältävät myrkyä ja voivat aiheuttaa vahinkoa työntekijälle, pohjavesistöön, järviin, jokiin, meriin ja luontoon. Ennen öljynvaihtoa, varmista että sinulla on oikeat astiat. Laita öljy ja muut myrkylliset jäteaineet erilliseen suljettuun astiaan ja vie ne kierrätyskeskukseen. Ota ensin selvää mihin kyseiset jätteet voi toimittaa hävitettäväksi.

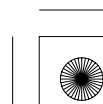
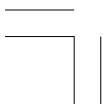




Yllättävät tilanteet

Kohtaat kaikenlaisia haasteita maastoajossa, mutta on mahdollista että joskus tai jotain voi mennä vikaan. Tämä osio antaa käytännön neuvoja kuinka valmistautua. Lue tämä osio huolellisesti ennen ajoa. Katso myös vinkit *Ajon esivalmistelu* (sivu 172).

Yleisohjeet.....	182
Jos moottori sammuu tai ei käynnisty	184
Jos vaihdekytkimet ei toimi	187
Hätävaihteen valinta & Käyttö.....	188
Jos rengas on tyhjä	190
Jos öljyn korkean lämpötilan merkkivalo palaa	193
Jos sulake on palanut.....	194
Jos kolaroit	198
Jos avain on kadonnut	199
Jos akku on tyhjä.....	200
Jos osia rikkoutuu.....	201





Yllättävät tilanteet

Yleisohjeet

Pidä ATV:si hyvin huollettuna, tämä vähentää huomattavasti mahdollisia pulmia ajossa. Kuitenkin, pulmia saattaa ilmetä vaikka huollot olisi tehty hyvin.

Muista ottaa mukaan käsikirja, työkalusarja joka tulee ATV:n mukana, ja muita tarvikkeita (kuten renkaan paikkausvälineet ja siihen tarvittavat työkalut), jotta pystyt itse ratkaisemaan jotkin mahdolliset pulmat.

Jos pulmia ilmenee ajossa, on ensimmäiseksi pysäytettävä ajoneuvo mahdollisimman pian turvalliseen paikkaan. Älä jatka ajoa jos rengas on tyhjä, tai jos kuulet jotain epämääräisiä ääniä, tai jos ATV ei kulje niin kuin pitäisi. Jos jatkat ajoa, voi vaurio pahentua ja vaarannat oman turvallisuutesi.

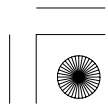
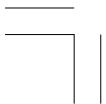


Pysäytyksen jälkeen, arvioi tilanne. Tarkasta ATV huolellisesti määrittäaksesi ongelman, ja mieti vaihtoehdot sen ratkaisemiseksi ennen kuin päätät mitä tehdä.



Jos ongelma on vähäinen ja sinulla on tarvittavat työkalut, tarvikkeet ja kyky tehdä asianmukainen korjaus, voit tehdä korjauksen maastossa ja sen jälkeen jatkaa matkaa. Tai vaihtoehtoisesti voit tehdä väliaikaisen korjauksen jotta voit ajaa hiljaisesti takaisin paikkaan jossa pysyvä korjaus voidaan tehdä.

Jos ongelma on vakavampi, tai sinulla ei ole työkaluja, tuntemusta asiasta tai aikaa korjata ongelma, valitse turvallisin reitti itsesi ja ATV:n takaisin kuljetukseen. Esimerkiksi, jos olet riittävän lähellä lähtöä, työnnä (käytä apuna toista henkilöä) ajoneuvo takaisin.



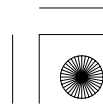
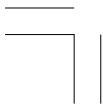


Yllättävät tilanteet

Jos kohtaat pulmia ajossa, huomioi seuraavat ohjeistukset:

- Aseta aina henkilökohtainen turvallisuus etusijalle.
- Anna itsellesi aikaa arvioidaksesi olosuhteet ja vaihtoehdot ennen kuin päätät mitä tehdä.
- Jos ongelma on vähäinen ja sinulla on tarvittavat työkalut, tarvikkeet ja kyky tehdä väliaikainen korjaus, varmista asianmukainen korjaus mahdollisimman pian.
- Älä jatka ajoa jos olet loukkaantunut tai jos ATV:si ei ole turvallinen ajaa.

Lisäksi suosittelemme pulman erityistä tarkkailua.





Jos moottori sammuu tai ei käynnisty

Asiallinen käyttö ja huolto voivat estää moottorin käynnistykseen ja suorituskykyyn liittyvät ongelmat. Monissa tapauksissa, syy ongelmiin on yksinkertaisesti huolimaton käyttö.

Jos sinulla on ongelmia moottorin käynnistyksen tai suorituskyvyn kanssa, voi seuraavista ohjeista olla sinulle apua. Jos et pysty korjaamaan vikaa, anna Honda huoltosi tutkia asia.

Jos ATV:si ei käynnisty, kuuntele mitä tapahtuu kun painat käynnistinkytkintä. Jos et kuule käynnistinmoottorin pyörivän, katso kohdasta *Käynnistinmoottori ei toimi*. Jos kuulet käynnistinmoottorin pyörivän, katso kohdasta *Käynnistinmoottori toimii, mutta moottori ei käynnisty*.





Jos moottori sammuu tai ei käynnisty

OIRE: Käynnistinmoottori ei toimi.	
MAHDOLLINEN SYY	MITÄ TEHDÄ
virtalukko OFF asennossa	Käännä virtalukko ON asentoon.
moottorin hätäkatkaisin OFF asennossa	Käännä moottorin hätäkatkaisin RUN asentoon.
vaihteisto ei ole vapaalla	Laita vaihde vapaalle.
palanut sulake	Vaihda sulake uuteen, samanarvoiseen (sivu 194).
akkukaapeli irti	Kiristä akkukaapelit.
tyhjä akku	Lataa akku (sivu 166). Jos lataus ei auta, ota yhteys Honda-huoltoosi.
viallinen käynnistinmoottori	Jos kaikki mahdolliset syyt on käyty läpi, voi käynnistinmoottori olla rikki. Ota yhteys Honda-huoltoosi.

OIRE: Käynnistinmoottori toimii, mutta moottori ei käynnisty.	
MAHDOLLINEN SYY	MITÄ TEHDÄ
polttoaine loppu	Täytä polttoainetankki.
tulvinut moottori	Katso <i>Tulvinut moottori</i> (sivu 67).
löysä tai irrallinen sytytystulpanhattu	Kiinnitä tulpanhattu huolellisesti. Jos moottori ei vielä käynnisty, ota yhteys Honda-huoltoosi.
löysät akkukaapelit	Kiristä akkukaapelin pultit.
heikko akku	Lataa akku (sivu 166). Jos lataus ei auta, ota yhteys Honda-huoltoosi.





Jos moottori sammuu tai ei käynnisty

OIRE: Moottori käynnistyy, mutta käynti on heikko.	
MAHDOLLINEN SYY	MITÄ TEHDÄ
tyhjäkäynti väärä, liian korkea, sammuu	Tarkasta tyhjäkäynnin säätö (sivu 134). Jos ongelma jatkuu, ota yhteys Honda-huoltoosi.
heikko moottorin suorituskyky yli 1.000 m korkeudessa.	Anna Honda-huoltoosi tehdä korkean ilmanalan säädöt kaasuttimeen. Katso kohta, <i>Kaasuttimen säädöt korkealle ilmanalalle</i> , sivu 211.
korkea öljyn lämpötila	Tarkasta öljyn merkkivalo. Katso kohta <i>Jos öljyn korkean lämpötilan merkkivalo palaa</i> , sivu 193.
epävakaa käynti, nakuttaa	Ota yhteys Honda-huoltoosi.
tukehtuu (rikas polttoaineseos)	Ota yhteys Honda-huoltoosi.
savuttaa (rikas polttoaineseos)	Ota yhteys Honda-huoltoosi.
detonoi tai nakuttaa ilman kuormaa	Tarvittaessa, vaihda suositeltuun polttoaineen oktaaniin (sivu 107) tai vaihda polttoaineen laatua. Jos ongelma jatkuu, ota yhteys Honda-huoltoosi.
jälkipolttua (takaisku)	Ota yhteys Honda-huoltoosi.
ennakkosytytys (käy kun virtalukko on OFF asennossa)	Ota yhteys Honda-huoltoosi.





Jos vaihdekytkimet ei toimi

Jos yksi tai molemmat kytkimet eivät toimi, seuraa toimintaohjeita. Jos oikeaa toimintaa ei saada palautumaan, ota yhteys Hohda-huoltoosi.

Kun moottori käy:

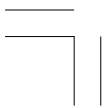
1. Pysäytä ATV.
2. Käännä virtalukko "OFF" () asentoon.
3. Kun moottori on sammunut, käännä virtalukko "ON" () asentoon.
4. Paina molempia kytkimiä ja tarkasta toimivatko ne.
5. Jos molemmat kytkimet toimivat, laita vaihde vapaalle ja käynnistä moottori.
Jos kytkimet eivät toimi, katso *Hätävaihteen valinta & Käyttö*, sivu 188 .

Kun moottori on sammutettu (virtalukko asennossa "ON" ()):

1. Käännä virtalukko "OFF" () asentoon.
2. Käännä virtalukko "ON" () asentoon.
3. Paina molempia kytkimiä ja tarkasta toimivatko ne.
4. Jos molemmat kytkimet toimivat, laita vaihde vapaalle ja käynnistä moottori.
Jos kytkimet eivät toimi, katso *Hätävaihteen valinta & Käyttö*, sivu 188.

Kun akku on tyhjä:

- Katso *Jos akku on tyhjä*, sivu 200.





Hätävaihteen valinta & Käyttö

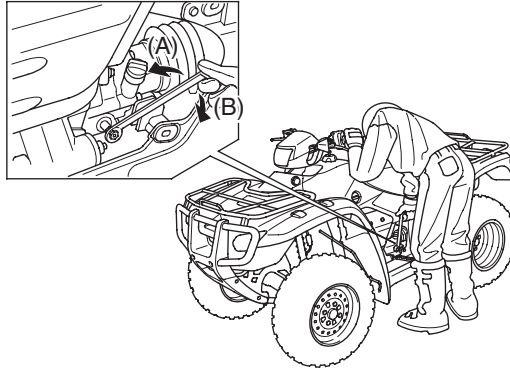
Jos vaihdekytkimet eivät toimi, kytke vaihde päälle manuaalisesti seuraavien ohjeiden mukaisesti jotta saat kuljetettua ajoneuvon paikkaan, mistä sen voi kuljettaa Honda-huoltoon.

1. Käännä virtalukko "ON" (I) asentoon.
2. Ota vaihdetyökalu säilytyslokerosta (sivu 104).
3. Katso vapaavaihteen merkkivaloa.
Jos vaihde on vapaalla, siirry kohtaan 4.
Jos vaihde ei ole vapaalla, irrota moottorin vasen lisäsuoja (sivu 113), käytä vaihdetyökalua kytkeäksesi vaihteen vapaalle käynnistääksesi moottorin, Katso *Kuinka käytän vaihdetyökalua* (sivu 189).
4. Kytke pysäköintijarru.
5. Paina käynnistinkytkintä ja käynnistä moottori.
6. Valitse haluttu vaihde. Ajo tasaisella: valitse 3 tai 4 vaihde. Epätasainen maasto: valitse 2 tai 3 vaihde. Katso *Kuinka käytän vaihdetyökalua* (sivu 189).
7. Palauta vaihdetyökalu säilytyslokeroon.
8. Kiinnitä moottorin vasen lisäsuoja.
9. Asetu ATV:n päälle. Aja turvallisella nopeudella paikkaan missä korjaus voidaan suorittaa.



Hätävaihteen valinta & Käyttö

Vaihteiden manuaalikäyttö:



(A) pienemmälle (vastapäivään)
(B) isommalle (myötäpäivään)

- Irrota moottorin vasen lisäsuoja (sivu 113).
- Kun ATV:n päällä ei ole ketään, aseta vaihdetyökalun kuusikulmainen reikä vasemman jalkatapin vieressä sijaitsevaan kuusikulmaiseen vaihdeakseliin.
- Alaspäin vaihtaminen, käännä vaihdetyökalua vastapäivään (A).
Ylöspäin vaihtaminen, käännä työkalua myötäpäivään (B).
- Jos vaihteet eivät kytkeydy, liikuta ajoneuvoa eteen ja taakse ja yritä uudestaan.
- Palauta vaihdetyökalu säilytyslokeroon.

Älä vaihda vaihteita manuaalisesti vaihdetyökalulla ajossa.

Jos vaihteita kytetään manuaalisesti, kun vaihteiston sähköinen vaihtaja on toiminnassa, järjestelmä lakkaa toimimasta automaattisesti eikä vaihdekytkimiä voi käyttää. Aktivoitaksesi järjestelmän uudestaan, käännä virtalukko "OFF" (O) asentoon, tämän jälkeen takaisin "ON" (|) asentoon.



Jos rengas on tyhjä

Kuinka käsittelet tyhjää rengasta reissussa, riippuu siitä kuinka vakava vaurio on, ja mitä työkaluja sinulla on käytettävissä.

Jos vuoto on vähäinen tai reikä pieni, käytä tulppapaikkausta väliaikaiseksi korjaukseksi. (Tulppapaikkaus soveltuu ulkopuoliseen paikkaukseen aivan kuten perinteisissä tubeless renkaissa).

Tulppapaikkaus välineitä on saatavilla autotarvikeliikkeistä tai huoltoasemilta, nämä sisältävät tulpan, kiinnitystyökalun, paikka-ainetta ja ohjeistuksen. Seuraa mukana tulevia ohjeita kun suoritat väliaikaisen paikkauksen.

Suorita oikeaoppinen korjaus mahdollisimman pian Honda-huollossasi. Rengas, jota ei voida korjata oikein, pitää vaihtaa uuteen.

Aina kun ATV:tä käytetään kaukana huoltopalveluista tai käytettävissä olevista kuljetuskalustoista, suosittelemme että ajoneuvon mukana olisi aina ilmapumppu ja renkaan korjaussarja.

Jos vuoto on suurta, tai jos paikkaus ei pidä, pitää rengas vaihtaa. Rengas pitää myös vaihtaa jos se on vaurioitunut (sivu 159). Renkaan vaihto käsittää pyörän irrotuksen ja takaisin kiinnityksen (sivu 191).

Jos olet kykenemätön korjaamaan rengasta maastossa, hae apua. Suosittelemme voimakkaasti ettet aja tyhjällä renkaalla. ATV on vaikea käsiteltävä, ja rengas voi irrota vanteelta, tämä voi johtaa pyörän lukkiutumiseen ja siten kolariin.

190 Yllättävät tilanteet

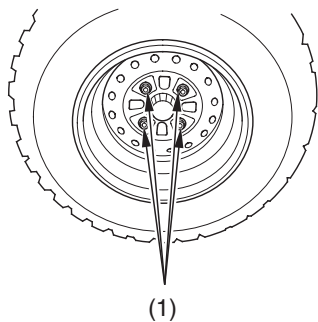




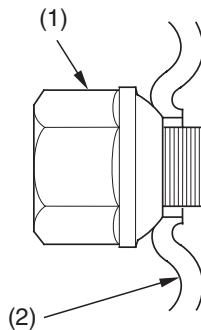
Jos rengas on tyhjä

Pyörän irrotus/kiinnitys

Katso *turvaohjeet*, sivu 95.



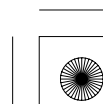
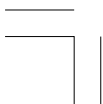
(1) pyörän mutterit



(2) vanne

Irrotus

1. Pysäköi ATV:si tasaiselle, kovalle alustalle.
2. Nosta etu (tai taka) pyörät irti maasta, ja aseta lisätuki ajoneuvon alle.
3. Irrota pyörän mutterit (1).
4. Irrota pyörä.
 - Estä rasvan, öljyn ja lian pääsy jarrulevyihin tai paloihin kun irrotat ja kiinnität pyörää. Epäpuhtaudet voivat alentaa jarrujen tehoa ja/tai aiheuttaa palojen ennenaikaista kulumista.





Jos rengas on tyhjä

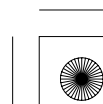
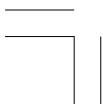
Asennus

1. Kiinnitä pyörä.
2. Kiinnitä pyörän mutterit niin, että kartiot ovat vanteeseen (2) päin.
3. Kiristä muttereita ristiin, (asteittain) tasaisesti momenttiin:
64 N·m (6,5 kgf·m)

Jos momenttiavainta ei ole käytössä, tarkastuta oikea kiinnitys Honda-huollossa mahdollisimman pian. Väärä kiristys voi vaikuttaa ajoturvallisuuteen tai jarrujen tehoon.



192 Yllättävät tilanteet





Jos öljyn korkean lämpötilan merkkivalo palaa

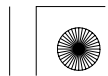
Normaalisti, korkean öljyn lämpötilan merkkivalo syttyy hetkellisesti vain kun käännät virtalukon asentoon ON (I). Joskus, se saattaa vilkkua tyhjäkäynnillä. Öljyn korkea lämpötila voi johtua jäähdytysilman/jäähdytyksen puutteesta (kuten mutaa jäähdytys rivituksessa), korkeasta tyhjäkäynnistä, öljyvuoosta, alhaisesta öljyn tasosta tai jatkuvasta käytöstä epäsuopeissa ajo-olosuhteissa. Jos merkkivalo syttyy ajossa, älä jätä sitä huomiotta. Pysähdy, sammuta moottori pian, ja anna sen jäähtyä.

HUOMAA

Jatkuva ajo korkeilla öljyn lämpötiloilla alentaa moottorin käyttöikää.

- Tarkasta ettei mikään estä jäähdytysilman kulkua öljyn lauhduttimelle.
- Tarkasta ettei mikään estä jäähdytysilman kulkua moottorille.
- Tarkasta ettei ole öljyvuoja.
- Tarkasta öljyn taso. Tarvittaessa, lisää suositeltua öljyä (sivu 111) ylämerkkiin asti. Jos sinun pitää jättää ATV hakeaksesi öljyä, suojaa se tarvittaessa.
- Käynnistä moottori, ja tarkasta öljyn korkean lämpötilan merkkivalo sammuu.

Jos merkkivalo sammuu — jatka ajoa. Jos vuotoa on havaittavissa — älä aja ATV:lla ennen kuin vika on korjattu Honda-huollon toimesta.



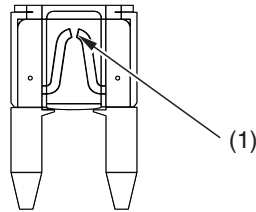


Jos sulake on palanut

Kaikki sähköiset virtapiirit sinun ATV:ssa on suojattu ylivirran aiheuttamalta vauriolta sulakkeella (oikosulku tai ylikuorma).

Jos jokin sähköinen toiminto ATV:ssa lakkaa toimimasta, ensimmäinen asia joka pitää tarkastaa on palanut sulake (1).

Tarkasta kaikki sulakkeet ennen kuin etsit vikaa muualta. Vaihda kaikki palaneet sulakkeet ja tarkasta komponenttien toiminta.



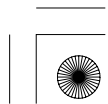
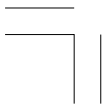
(1) palanut sulake

Pääsulake ja käyttösulakkeet sijaitsevat akkukotelossa.

Sulakesuosituks

pääsulake	30 A
vaihdemoottorin sulake	30 A
käyttösulakkeet	15 A × 2, 10 A × 2


194 Yllättävät tilanteet



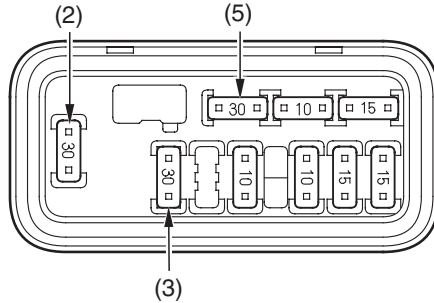
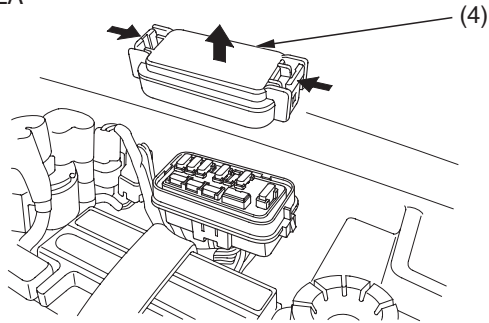


Jos sulake on palanut

Pääsulakkeen vaihto

1. Ehkäistääksesi oikosulun mahdollisuuden, käännä virtalukko OFF () asentoon ennen sulakkeen tarkastusta tai vaihtoa.
2. Irrota satula (sivu 106).
3. Pääsulake (2) ja vaihteiston moottorin sulake (3) sijaitsee sulakerasian kannen (4) alla.

SATULAN ALLA



- | | |
|----------------------------|------------------------|
| (2) pääsulake | (4) sulakerasian kansi |
| (3) vaihtemoottorin sulake | (5) varapääsulake |

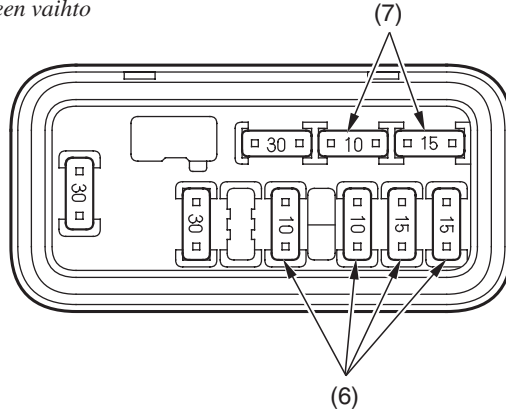
4. Irrota pääsulake.
Jos se on palanut (1), kiinnitä varasulake (5).





Jos sulake on palanut

Käyttösulakkeen vaihto



(6) käyttösulakkeet

(7) varasulakkeet

1. Tarkastaaksesi tai vaihtaaksesi käyttösulakkeen (6), vedä se pois rasiasta.
Jos sulake on palanut, vaihda se varasulakkeeseen (7), jonka arvo on sama tai pienempi.
2. Kiinnitä sulakerasian kansi.
3. Kiinnitä satula.

Jos käytettävissä ei ole oikean arvoista varasulaketta, käytä seuraavaksi pienempi arvoista sulaketta.

HUOMAA

Liian suuren sulakkeen käyttö voi aiheuttaa sähköjärjestelmän vaurion.

196 Yllättävät tilanteet



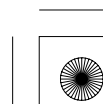
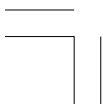


Jos sulake on palanut

Jos sinulla ei ole varasulaketta, etkä pysty ajamaan ATV:lla ilman sulakkeen vaihtoa, ota väliaikaisesti käyttöön toisen sähköpiirin sulake joka on arvoltaan sama tai pienempi kuin tarvittava sulake.

Jos vaihdat palaneen sulakkeen tilalle alemman arvon sulakkeen, vaihda sulakkeen arvo oikeaan mahdollisimman pian. Muista myös vaihtaa varasulakkeet uusiin kun niitä on tarvittu.

Jos sulake palaa usein, on se merkki oikosulusta tai sen sähköjärjestelmän ylikuormituksesta. Jätä palanut sulake paikoilleen ja toimita ATV:si Honda-huoltoon.





Jos kolaroit

Onnettomuuden sattuessa on henkilökohtainen turvallisuutesi etusijalla. Jos sinä tai joku muu henkilö on loukkaantunut, ota aikaa arvioidaksesi vamman vakavuuden ja onko turvallista jatkaa matkaa. Jos et voi ajaa huolettomasti, pyydä apua. Älä aja jos on riski vamman pahentumisesta.

Jos toteat että olet kykenevä ajaa huoletta, tarkasta huolellisesti ATV mahdollisilta vaurioilta ja määrittele onko sillä turvallista ajaa. Tarkasta tärkeiden kohtien, kuten ohjaustangon, hallintalaitteiden, jarrujen ja renkaiden kunto ja kiinnitys.

Jos vauriot ovat vähäisiä, tai jos olet epävarma mahdollisista vaurioista, mutta päätät ajaa ATV:n takaisin, aja hiljaa ja varoen.

Joskus kolarivaurio on piilevä, tai sitä ei heti pysty havaitsemaan. Kun palaat kotiin, tarkasta ATV perinpohjaisesti ja korjaa kaikki havaitut viat. Myös, jos kolari on ollut vakava, tarkastuta laite Honda-huollossa rungon ja jousituksen osalta.



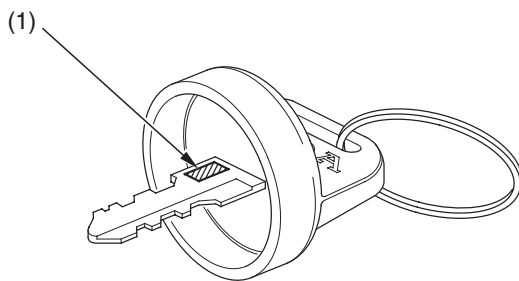


Jos avain on kadonnut

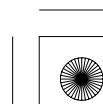
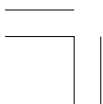
Varmista että kirjaat avaimen numeron (1) tänne. Tarvitset numeroa teettäessäsi vara-avainta.

Jos hävität avaimen, teetä vara-avain. Jos kaikki avaimet ovat kadoksissa, etkä tiedä avaimen numeroa, kysy Honda-kauppiaalitasi ovatko he ottaneet sen talteen. Jos eivät ole, vie ATV:si Honda-huoltoon. He voivat mahdollisesti irrottaa virtalukon, ja teettä avaimen sen perusteella.

AVAIMEN NO. _____



(1) avaimen numero





Jos akku on tyhjä

Sinun ATV:ta voidaan käyttää vaikka akku olisi tyhjä, niin kauan kuin moottori käy. Jos moottori ei käy, on se käynnistettävä käsikäynnistimellä.

1. Käännä virtalukko "ON" (I) asentoon.
2. Ota vaihdetyökalu säilytyslokerosta (sivu 104).
3. Tarkasta onko vaihde vapaalla työntämällä ajoneuvoa eteen ja taakse.
4. Jos vaihde on vapaalla, liikkuu ajoneuvo helposti. Siirry kohtaan 5.
Jos vaihde ei ole vapaalla, ajoneuvo ei liiku. Irrota moottorin vasen lisäsuoja (sivu 113), käytä vaihdetyökalua kytkeäksesi vaihteen vapaalle ja saadaksesi moottorin käyntiin. Katso *Kuinka käytin vaihdetyökalua* (sivu 189).
5. Kytke pysäköintijarru.
6. Käännä virtalukko "OFF" (O) asentoon, tämän jälkeen takaisin "ON" (I) asentoon.
7. Käynnistä moottori käsikäynnistimellä (sivu 69).

Käynnistys apuakulla ei ole suositeltavaa, varsinkaan auton akulla. Suurempitehoinen auton akku, samalla kun auto on käynnissä, voi vaurioittaa ATV:n sähköosia.

Mäkistartti ei myöskään ole suositeltavaa.

Jos et saa akkua ladattua, ota yhteys Honda-huoltoosi.

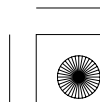
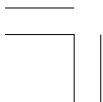
200 Yllättävät tilanteet



Jos osia rikkoutuu

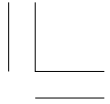
Jarruvivut tai poljin, vaijerit ja muut komponentit voivat vaurioitua kun ajat tiheässä pensaikossa tai kivisessä maastossa. Maastossa tehtyjen korjauksien laatu riippuu siitä, kuinka vakava vaurio on, ja mitä työkaluja ja tarvikkeita sinulla on käytettävissä.

- Jos jokin jarrujärjestelmän komponentti on vaurioitunut, pitää sinun mahdollisesti ajaa hitaasti takaisin noutamaan ehjä komponentti.
- Jos kaasuvaijeri tai jokin muu tärkeä komponentti on vaurioitunut, voi ATV:lla ajo olla turvatonta. Arvioi vaurio, ja tee korjaus mihin kykenet. Mutta jos yhtään epäilet turvallisuutta, ole varuillaan ja aja varoen.

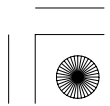




06/01/07 17:20:20 3FHP0900_211



202 Yllättävät tilanteet

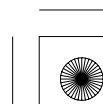
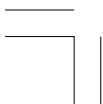




Tekniset tiedot

Tämä osuus sisältää mitat, tilavuudet ja muut tekniset tiedot, sekä laitteen tunnistustiedot ja sisäänaajo-ohjeistuksen.

Ajoneuvon tunnistus	204
Tekniset tiedot	206
Sisäänaajo ohjeet	210
Kaasuttimen säädöt korkealle ilmanalalle	211
Alkoholisekoitteiset polttoaineet	212
Katalysaattori	213





Ajoneuvon tunnistus

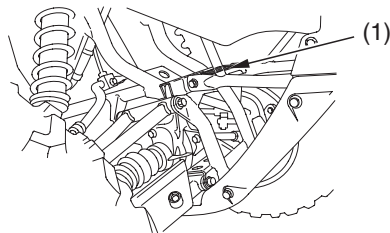
Sarjanumerot

Rungon, moottorin ja avaimen numeroa voidaan tarvita tilattaessa varaosia.
Varmista että kirjaat numerot tänne.

Runkonumero (1) sijaitsee rungon etuosassa.

RUNKO No. _____

ETU

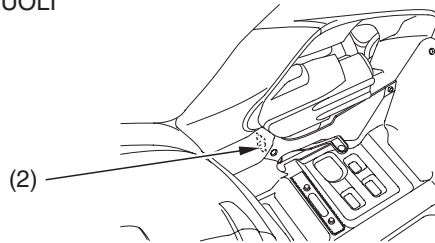


(1) runkonumero

Moottorin numero (2) sijaitsee alhaalla moottorin takalohkossa.

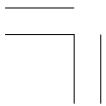
MOOTTORI No. _____

OIKEA PUOLI



(2) moottorin numero

204 Tekniset tiedot





Ajoneuvon tunnistus

Väritarra & Koodi

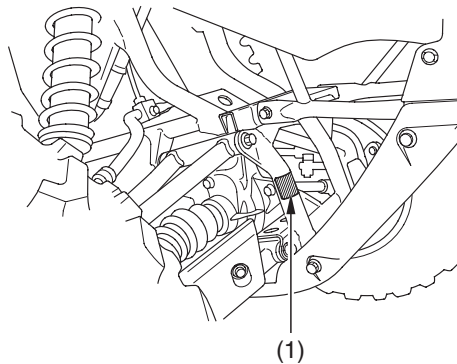
Väritarra (1) sijaitsee rungossa edessä.

Värikoodia voidaan tarvita tilattaessa varaosia. Varmista että kirjaat värin ja koodin tänne.

VÄRI _____

KOODI _____

ETU



(1) väritarra





Tekniset tiedot

Mitat	
kokonaispituus	2.109 mm
kokonaisleveys	1.188 mm
kokonaiskorkeus	1.181 mm
akseliväli	1.287 mm
maavara	190 mm

Polttoaine & Voiteluaineet	
polttoainesuositus	lyijytön polttoaine, oktaani 91 tai korkeampi
polttoainetankin tilavuus	15,8 l sisältää varatankin
varatankki	3,3 l
moottoriöljyn tilavuus	kokonaistilavuus: 3,0 l vaihtotilavuus: 2,4 l
moottoriöljysuositus	API luokitus SE, SF tai SG Honda 4-tahti öljy tai vastaava

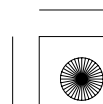
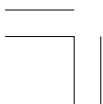
Kapasiteetit	
matkustajien määrä	Vain kuljettaja
maksimi kuorma	220 kg ajaja, koko kuorma ja lisävarusteet



Tekniset tiedot

Moottoritiedot	
kuutiotilavuus	475,3 cm ³
poraus & isku	92 × 71,5 mm
puristussuhde	8,3 : 1
sytytystulppa (vakio)	BKR5E-11 (NGK) tai K16PR-U11 (DENSO)
sytytystulpan kärkiväli	1,00 – 1,10 mm
venttiilivälitys (kylmänä)	0,15 mm
tyhjäkäynti	1.400 ± 100 min ⁻¹ (rpm)

Voimansiirto		
ensiövälitys		2,103
toisiovälitys		1,818
toisiovälitys	etu	3,231
	taka	3,154
vaihteen välitys	1 vaihde	4,231
	2 vaihde	2,389
	3 vaihde	1,609
	4 vaihde	1,179
	5 vaihde	0,848
	peruutus	5,600
voimansiirto		seli
Melutaso (ISO 5131)	79 dB (A)	
Värähtely satulassa (EN 1032, ISO 5008)	Ei ylitä 0,5 m/s ²	
Värinä ohjaustangossa (EN 1033, EN 709)	3,9 m/s ²	





Tekniset tiedot

Alusta & Jousitus	
caster	2°
jättö	9 mm
rengaskoko, etu	AT25 × 8-12 ★★ DUNLOP KT181
rengaskoko, taka	AT25 × 10-12 ★★ DUNLOP KT185
rengaspaine, etu & taka (kylmä)	25 kPa (0,25 kgf/cm ²)
maksimi rengaspaine, etu & taka (kylmä)	28 kPa (0,28 kgf/cm ²)
minimi rengaspaine, etu & taka (kylmä)	22 kPa (0,22 kgf/cm ²)

Sähköt	
akku	12 V – 12 Ah
laturi	0,357 kW/5.000 min ⁻¹ (rpm)

Valot	
ajovallo	12 V 30/30 W × 2
lisäajovallo	12 V 45 W
jarru-/takavallo	12 V 21/5 W × 2
vapaan merkkivallo	LED
peruutuksen merkkivallo	LED
korkean öljyn lämpötilan merkkivallo	LED
4WD merkkivallo	LED





Tekniset tiedot

Sulakkeet	
pää	30 A
vaihdemoottori	30 A
käyttö	15 A × 2, 10 A × 2

Kiristysmomentit	
öljyn tyhjennystulppa	25 N·m (2,5 kgf·m)
öljynsuodattimen pultti	10 N·m (1,0 kgf·m)
tasauspyörästäön öljyn tyhjennystulppa	12 N·m (1,2 kgf·m)
takavetopyörästäön öljyn tyhjennystulppa	12 N·m (1,2 kgf·m)
pyörän mutterit	64 N·m (6,5 kgf·m)

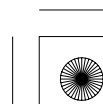
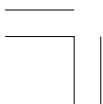




Sisäänajo ohjeet

Varmistaaksesi ATV:si parhaan toimivuuden ja suorituskyvyn, aja erityisen varoen ensimmäinen päivä tai 25 km.

Vältä tänä aikana täydellä kaasulla käynnistystä, nopeaa kaasuttelua ja pitkäaikaista moottorin korkeita kierroksia.





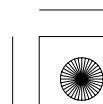
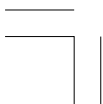
Kaasuttimen säädöt korkealle ilmanalalle

Moottorin ilma-polttoaineen seossuhde muuttuu liian rikkaalle kun sitä käytetään korkeassa ilmanalassa. Yli 1.000 m korkeudessa merenpinnasta, rikas seossuhde voi aiheuttaa ongelmia moottorin käyntiin, suorituskykyyn ja lisää polttoaineen kulutusta. Kompensoidaksesi tämän, säädätä kaasutin oikein olosuhteisiin nähden Honda-huollossa.

Vaihtoehtoiset kaasuttimen suuttimet kompensoivat tämän liian rikkaan seossuhteen. Henkilö jolla on riittävät työkalut, säätöohjeet, ammattitaito ja virallinen Hondan korjaamokäsikirja voi suorittaa nämä säätötoimenpiteet. Muissa tapauksissa säätö pitää suorittaa Honda-huollossa.

Kuitenkin, kaasuttimen säädöt pitää palauttaa tehtaan vakioasetuksiin kun palataan ajamaan takaisin alhaiselle ilmanalalle (alle 1.500 m).

Jatkuva käyttö alhaisessa ilmanalassa korkean ilmanalan säädöillä voi aiheuttaa käyntiongelmia tai moottorivaurion ylikuumenemisestä johtuen.





Alkoholisekoitteiset polttoaineet

Jos päätät käyttää polttoainetta joka sisältää alkoholia, varmista että oktaanilukema on vähintään yhtä korkea kuin suositus.

Tyyppejä on kaksi; etanolipitoinen ja metanolipitoinen. Älä käytä polttoainetta jos etanolipitoisuus on yli 10%. Metanolipitoista polttoainetta emme suosittele käytettäväksi ollenkaan. Älä koskaan käytä yli 5% metanolipitoista polttoainetta, vaikka se olisi lisäaineistettua.

Polttoainejärjestelmän ja moottorin käyntiin ja tehoon liittyvät viat ja vauriot eivät kuulu Honda-takuun piiriin mikäli alkoholipitoista polttoainetta on käytetty. Honda ei voi varmistua alkoholipitoisten polttoaineiden käytöstä ennen kuin näytteet sopivuudesta on todistettu.

Ennen kuin hankit polttoainetta tuntemattomalta asemalta, selvitä sisältääkö aine alkoholia. Mikäli sisältää, varmista prosenttiluvusta. Mikäli polttoaine ei ole suositeltua, vaihda laatuun joka ei sisällä alkoholia.





Katalysaattori

Tämä ATV on varustettu hapetuskatalysaattorilla. Katalysaattori sisältää jalometalleja jotka toimivat kiihdyttiminä edistäen kemiallista reaktiota, joka hävittää pakokaasuista haitallisia metalleja.

Katalysaattori vaikuttaa päästöihin HC ja CO. Vaihto-osana tulee käyttää alkuperäistä Honda osaa tai vastaavaa.

Toimiakseen katalysaattori tarvitsee korkean lämpötilan ja näin ollen katalysaattori tulee erittäin kuumaksi. Tästä syystä älä pysäköi ATV:ta alustalle jossa on helpesti syttyvää materiaalia, kuten kuiva, korkea ruoho.

Vajavainen katalysaattorin toiminta vaikuttaa pakokaasujen päästöihin ja moottorin suorituskykyyn. Noudata seuraavia ohjeita suojataksesi ATV:si katalysaattoria.

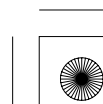
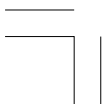
- Käytä aina lyijytöntä polttoainetta. Jo pienikin määrä lyijyä polttoaineessa voi pilata katalysaattorin metalleja ja näin tehdä katalysaattorista tehottoman.
- Pidä moottori säädöissä.
- Toimita ATV tarkastettavaksi jos siinä ilmenee sytytyskatkoksia, jälkikäyntiä, sammumista tai muita käyntihäiriöitä.



Sisällysluettelo

Seuraavien kohteiden kuvaukset on kuvattu omistajan käsikirjassa.

ATV:N TURVALLISUUS	1
Tärkeää turvallisuustietoa	2
Turvatarrat	5
MITTARISTO & HALLINTALAITTEET	9
Hallintalaitteiden sijainti	11
Merkkivalot & Mittarinäyttö	14
Monitoimintonäyttö	18
Vaihteen ilmaisin	19
Öljynvaihdon ilmaisin	20
Matkamittari/Osamatkamittari	21
Tuntimittari	23
Kello	24
Polttoainemittari	25





Sisällysluettelo

Hallintalaitteet & Toiminto.....	26
Polttoainehana.....	26
Rikastinnuppi.....	27
Virtalukko.....	28
2WD/4WD Valintakytkin.....	29
Käynnistyskytkin.....	30
Moottorin hätäkatkaisin.....	30
Ajovalokytkin.....	31
Ajovalon vaihtokytkin.....	31
Äänimerkin painike.....	31
Esirikastin.....	32
Käsi­käynnistin.....	32
Kaasuvipu.....	33
Vaihdekytkimet.....	34
Peruutuksen valintanuppi.....	35
Etujarruvipu.....	36
Takajarruvipu.....	36
Takajarrupoljin.....	36
Pysäköintijarru.....	37
Merkkilipun kiinnike.....	38
Vetonupin kiinnike.....	39
Lisälaiteliitin.....	40
lisälokero.....	42
ENNEN AJOA.....	43
Oletko valmis ajoon?.....	44
Suojavaatetus.....	44
Ajoharjoittelu.....	46
Ikäsuositus.....	47
Ei matkustajia.....	47
Ei alkoholia tai huumeita.....	48
Onko ATV:si valmis ajoon?.....	49
Ennen ajoa tarkistukset.....	49



Sisällysluettelo

ENNEN AJOA (jatkuu)

Kuormausrajat & Ohjeet	52
Kuormaus	52
Kuormausrajat	53
Kuormauksen ohjeet	54
Lisälaitteet & Muutostyöt	55
Lisävarusteet	55
Muutostyöt	56

PERUSTOIMINNOT & AJAMINEN

Turvallisen ajon ohjeet	59
Vain maastoajoon	59
Pidä kädet ja jalat paikoillaan	60
Nopeuden hallinta	61
Varovaisuus vieraassa tai vaikeassa maastossa	62
Älä tempuille	63
Moottorin käynnistys & Sammutus	64
Valmistelu	64
Moottorin käynnistys	65
Tulvinut moottori	67
Sammunut moottori	67
Moottorin sammutus	68
Käskäynnistimen käyttö	69
Vaihteiden käyttö	70
Peruuttaminen	73
Jarruttaminen	75
ATV:lla ajo	77
Kääntyminen	77
Liuku & Luisu	79
Rinnettä ylösajo	80
Rinnettä alasajo	84
Rinteessä kääntäminen ja mäen ylitys	85
Esteen ylitys	87
Vesiesteiden ylitys	88

216 Sisällysluettelo





Sisällysluettelo

Pysäköinti	89
HONDASI KUNNOSSAPITO	91
<i>Ennen kuin huollat Hondaasi</i>	
Huollon tärkeys	93
Huollon turvallisuus	94
Tärkeitä turvatoimenpiteitä	95
Huoltotaulukko	96
Huollon kirjaus	100
 <i>Huollon valmistelu</i>	
Huoltokohteiden sijainti	101
Työkalut	104
Omistajan käsikirjan säilytys	105
Satulan irrotus	106
 <i>Huoltotoimenpiteet</i>	
<u>Nesteet & Suodattimet</u>	
Polttoaine	107
Moottoriöljy & Suodatin	110
Vetopyörästön öljy	119
Tasauspyörästön öljy	121
Ilmansuodatin	123
 <u>Moottori</u>	
Kaasuvipu	129
Kaasuttimen rikastinvaijeri & Nuppi	131
Kytkinjärjestelmä	132
Moottorin tyhjäkäynti ja seoksen säätö	134
Sytytystulppa	136
Venttiilit	139
Kipinän sammutin	140

(jatkuu)



Sisällysluettelo

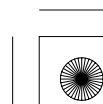
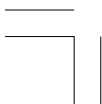
<u>Runko</u>	
Jarrut	142
Renkaat	153
Moottorin suoja & Liukulevyt	160
Vetoakselin suojakumit	161
<u>Sähköt</u>	
Akku	162
Ulkoasun hoito	167
VINKIT	171
Ajon esivalmistelu	172
Mitä mukaan ajoreissulle	172
Mitä mukaan lisäksi	173
Hondasi kuljettaminen	174
Hondasi varastointi	176
Varastoinnin valmistelu	177
Varastoinnin poisto	179
Sinä ja ympäristö	180
YLLÄTTÄVÄT TILANTEET	181
Yleisohjeet	182
Jos moottori sammuu tai ei käynnisty	184
Jos vaihdekytkimet ei toimi	187
Hätävaihteen valinta & Käyttö	188
Jos rengas on tyhjä	190
Jos öljyn korkean lämpötilan merkkivalo palaa	193
Jos sulake on palanut	194
Jos kolaroit	198
Jos avain on kadonnut	199
Jos akku on tyhjä	200
Jos osia rikkoutuu	201





Sisällysluettelo

TEKNISET TIEDOT	203
Ajoneuvon tunnistus	204
Tekniset tiedot	206
Sisäänajo ohjeet	210
Kaasuttimen säädöt korkealle ilmanalalle	211
Alkoholisekoitteiset polttoaineet	212
Katalysaattori	213
SISÄLLYSLUETTELO	214
LUETTELO	220





Luettelo

A

äänimerkin painike	31
ajaminen,	
esivalmistelu	172
esteiden ylitys	87
perustoiminnot	57
turvallisuuden valmistelu	59
turvallisuus	2
turvatoimet	59
vaatetus	44
vesistön ylitys	88
ajoharjoitus	46
ajovalokytkin	31
ajovalon vaihtokytkin	31
ajovalo, vaihtokytkin	31
akku	162
alkoholipolttoaineet	212
avain,	
kadonnut	199
numero	199





Luettelo

B

bensiini sisältää alkoholia	212
bensiini	107

E

esteet, yli ajo	87
-----------------------	----

H

hallintalaitteiden käyttö	26
hallintalaitteiden sijainti	11
harjoittelu, ajaja	46
hoito, ulkoasun	167
huolto,	
kirjaus	100
osien sijainti	101
tarkeys	93
taulukko	96
turvallisuus	94
turvatoimet	95
huoltotaulukko	96



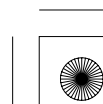
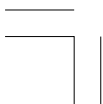
Luettelo

I

ikäsuositus	47
ilmanala, korkea	211
ilmanpaine,	
mittari	105
rengas.....	154

J

jarrut,	
etujarruvipu	36
neste.....	142
palan kuluneisuus.....	145
pysäköinti	37
vaijerit.....	149
veden poisto	152
jarruttaminen	75
jarruvalokytkimen säätö.....	151





Luettelo

K

kääntäminen,	
mäessä tai rinteessä	86
tasaisella alustalla	77
kaasu,	
vaijeri	129, 130
vipu	33, 129, 130
kaasutin, säätö korkealle ilmanalalle	211
kärkiväli, sytytystulppa	137, 207
käiskäynnistin	32
katalysaattori	213
käynnistinkytkin	30
käynnistys,	
moottori	64
vianetsintä	184
kello	24
kestopäällyste, älä aja	59
kipinän sammutin	140
kolarointi, jos	198
korkean ilmanalan polttoainesäädöt	211
kuljettaminen	174

(jatkuu)

Luettelo 223



Luettelo

kuorma,	
kuormauksen rajat	53
kuormaus ja toimintaohjeet.....	54
kuorman maksimiraja.....	53
kuorman rajat.....	53
kuormauksen ohjeet	54
kuormauksen rajat	53
kytkimet,	
ajovalon vaihto	31
ajovalo	31
vaihde alas	34, 70
vaihde ylös	34, 70
kytkin.....	132

L

lamppujen tarkastus.....	15
lisälaiteliitin	40
lisävarusteet	55
liukulevyt.....	160
luisto tai liuku.....	79





Luettelo

M

mäen tai rinteen ylitys tai kääntäminen	85
mäessä,	
alasajo mäessä	84
pysähtyminen	82
ylitys tai kääntyminen rinteessä	85
ylösajo mäessä	80
matka-/osamatkamittarin valintapainike	14, 16, 20, 21
matka-/osamatkamittari	21
matkustaja, älä kyyditse	47
merkkilipun kiinnike	38
merkkivalot,	
öljyn korkean lämpötilan merkkivalo	14, 16, 193
öljyn vaihdon ilmaisin	20
peruutusvaihteen merkkivalo	14, 16
vaihteen ilmaisin	19
vapaavaihteen merkkivalo	14, 16
4WD merkkivalo	14, 16

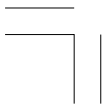
(jatkuu)

Luettelo **225**



Luettelo

minuutin valintapainike	14, 17, 24
mittatikki	114
monitoimintonäyttö.....	18
moottori,	
ei käynnisty	184
käynnistys.....	64
nakutus	107
numero.....	204
öljy.....	110
sammuttaminen	68
sammutuskytkin	30
suoja.....	160
tulvinut	67
tyhjäkäynti.....	134
moottorin sammuttaminen	68
muutostyö.....	56





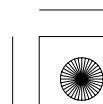
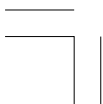
Luettelo

N

nakutus, moottori	107
nakutus.....	107
nopeusmittari	18

O

öljy,	
korkea lämpötila.....	14, 16, 193
moottori	110
tasauspyörästö	121
vetopyörästö	119
omistajan käsikirjan lokero	105
ongelmatilanne, odottamaton.....	181
ongelma, yllättävä	181
osien vioittuminen.....	201





Luettelo

P

painike,	
äänimerkki	31
matka-/osamatkamittarin valinta	14, 16, 20, 21
minuutin valinta	14, 17, 24
RESET.....	14, 16, 20, 22
säätö.....	14, 17, 24
tunnin valinta	14, 17, 24
painorajat	53
pakoputkisto,	
puhdistus	140
tarkastus.....	50
peräkärryn vetäminen,	
käyttöohjeet	54
kuormausrajat	53
peruutus,	
ajo	73
merkkivalo.....	14, 16
vaihteen kytkentä	73
vaijeri.....	133
valintanappi.....	35
vipu.....	133
pesu, ATV:n	168



Luettelo

polttoaine,	
hana.....	26
korkean ilmanalan polttoaineen seoksen säätö.....	211
mittari	25
suositus.....	107
tankin korkki	108
tankkaus.....	108
tilavuus	108
varatankki.....	108
polttoainehana	26
puhdistus, ulkoasun hoito	167
pysäköinti	89

R

renkaan irrotus.....	191
renkaat,	
ilmanpaine	154
korjaus	158
kuluneisuus	156, 157
tyhjennyt.....	190
vaihto.....	159
RESET painike.....	14, 16, 20, 22
rikastin,	
nuppi.....	27, 65, 131
vaijeri.....	131
rinteen nousu	80
rinteeseen pysähtyminen	82
runkonumero	204



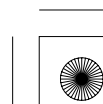
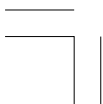
Luettelo

S

säätöpainike.....	14, 17, 24
säilytyslokero,	
omistajan käsikirja	105
työkalut.....	104
säilytyslokero	42
sammutusmoottori	67
sammutuskytkin, moottori	30
sarjanumerot	204
satulan irrotus	106
sisäänajo-ohjeet	210
sulakkeet	194
suodatin	
kotelon tyhjennysputki.....	128
suodatin	123
suojavaatteet	44
sytytystulppa	136

T

tarkastukset, ennen ajoa	49
tarkastukset ennen ajoa	49
tasauspyörästäön öljy	121
tekniset tiedot	206
tilavuus, polttoaine	108
tulvinut moottori	67
tunnistus, ajoneuvo.....	204
tuntien valintapainike.....	14, 17, 24
tuntimittari	23





Luettelo

turvallisuus,	
ajon turvatoimenpiteet	59
tärkeät turvatoimenpiteet	95
tarrat.....	5
turvatarrat	5
tyhjäkäynti, moottori.....	134
tyhjä rengas	190
työkalut.....	104
työkalut.....	104

U

ulkoasun hoito	167
----------------------	-----

V

vaihdekytkimet	70
vaihteiden käyttö	70
vaihteiden vaihtaminen	70
vapaavaihteen merkkivalo	14, 16
varastointi,	
ATV	176
omistajan käsikirja	105

(jatkuu)

Luettelo 231



Luettelo

väritarra	205
kenkien kuluneisuus	150
takajarrupoljin	36
takajarrupolkimen vapaaliike	146
takajarruvipu	36
takajarruvivun vapaaliike	148
varoitustarrat	5
venttiilin vällys	139
vesi,	
poisto jarruista	152
ylitse ajo	88
vetoakselin suojakumit	161
vetokoukku	39
vetopyörästön öljy	119
vianetsintä, käynnistys	184
virtalukko	28
voitelu,	
moottoriöljy	110
tasauspyörästön öljy	121
vetopyörästön öljy	119

Y

ympäristö	180
-----------------	-----



HONDA AUSTRIA GES.M.B.H Richard Straus-str. 10 A – 1232 WIEN AUSTRIA Tel.: 0222/610610	HONDA BELGIUM N.V. Wijngaardveld 1A 9300 AALST BELGIUM Tel.: 053/76.02.11	HONDA (SUISSE) S.A. Route des Moulières 10 CH-1214 VERNIER- GENEVE SUISSE Tel.: 22.41.22.00
HONDA ITALIA INDUSTRIALE SPA Via Kenia 72 1-00144 ROMA ITALY Tel.: 06.547.941	TWO WHEELS LTD. CROSSLANDS BUSINESS PARK BALLYMOUNT ROAD DUBLIN 12 IRELAND Tel.: 353-14-602111	KELLOX AS Nygardsveien 67-Nordby N-1401 SKI NORWAY Tel.: 09-945000 (8h-16h)
HONDA DEUTSCHLAND Sprendlinger Land Straße 166 D-6050 OFFENBACH/ MAIN DEUTSCHLAND Tel.: 069-83091	VILH. NELLEMAN A/S Ravnsovej 40 DK-8240 RISSKOV- AARHUS DENMARK Tel.: 6-17.41.00	MONTESA HONDA S.A. c/del Mar del Nord, s/n. Poligono Industrial "Can Roca" (08130) STA. PERPETUA DE MOGODA (Barcelona) SPAIN Tel.: 34-935-74-32-52
HONDA FRANCE Parc d'Activités Paris-Est B.P. 46 Cedex 2 F-77312 MARNE-LA-VALLEE FRANCE Tel.: 1-60.05.90.12	HONDA NEDERLAND B.V. Nikkelstraat 17 NL-2984 AM RIDDERKERK NEDERLAND (THE NETHERLANDS) Tel.: 1/804.57333	Honda Mc Svenska AB MAGASINSGATAN 6 PO BOX 10173 S-434 22 KUNGSBACKA SWEDEN Tel.: + 46 30 05 13 00
HONDA MOTOR DE PORTUGAL, S.A. ABRUNHEIRA 2714-506 SINTRA PORTUGAL Tel.: 315,219,156,530	OY OTTO BRANDT AB Tuupakantie 4 SF-01741 VANTAA FINLAND Tel.: 089-01.00	SARACAKIS BROS S.A. Leoforos Athinon 71 GR-10173 ATHENS GREECE Tel.: 1-346.70.61
HONDA (UK) LTD. Power Road, CHISWICK LONDON W4-5YT ENGLAND Tel.: 181-747-1400	AUCASA-HONDA General Mola 37 38007 SANTA CRUZ DE TENERIFE CANARY ISLANDS Tel.: 922-23.20.77	ALCORDE S.L. Juan Rejon 67-69 PUERTO DE LA LUZ, LAS PALMAS CANARY ISLANDS Tel.: 27.12.23
GUNNAR BERNHARD HONDA ICELAND Vatnagardar 24 104 REYKJAVIK ICELAND Tel.: 91-68.99.00	ASSOCIATED MOTORS Co. Tld Rue d'Argens 148 MSIDA MALTA Tel.: 333001/2/3/4	A. BASSADONE (1904) Ltd 22, Devil's Tower Road GIBRALTAR Tel.: 79004
Honda Australia Motorcycles & Power Equipment Pty., Ltd. 1954-6 Hume High way Campbellfield Vic. 3061 AUSTRALIA Tel.: 03-270-1111	Blue Wing Honda Limited 271 Tirakau Drive East Tamaki, Auckland. New Zealand Tel.: 09-274-4939	AVTOTEHNA 61000 Ljubljana, Titova Cesta 36 SR SLOVENIJA JUGOSLAVIJA Tel.: (061) 317.033

